

Centrifuga

C240, C240R, C260, C260R, C290R

Značilnosti in prednosti

- Visok G-faktor za izjemno visoko sposobnost ožemanja in izboljšana ekonomičnost sušenja
- Vzmetena konstrukcija za nizek nivo hrupa
- R-modeli s fiksnim bobnom za uporabo v ekspresnih pralnicah, na ladjah in na naftnih ploščadih
- Varnostni mehanizmi pri pokrovu in rotaciji bobna za večjo varnost uporabnika
- Možnost različnih napetosti za večjo fleksibilnost
- Ohišje in notranji boben iz nerjavečega jekla za večjo robustnost



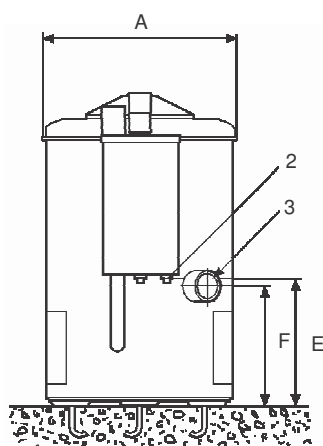
Opcije

- Plačilni sistem: žetonjera, čitalec kartic, možna povezava na centralni plačilni sistem (CP)

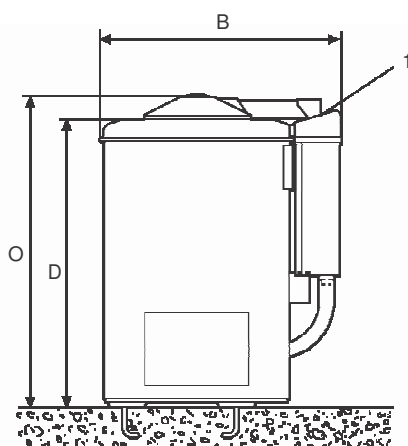
Osnovni podatki			C240	C240R	C260	C260R	C290R
Priporočena kapaciteta	kg/lb		8/18	8/18	12/26	12/26	18/40
Boben, volumen	litri		38	38	58	58	88
Ožemanje,	50 Hz	rpm	1450	1450	1450	1450	1450
	60 Hz	rpm	1740	1740	–	1740	–
G-faktor,	50 Hz	rpm	440	440	575	575	705
	60 Hz	rpm	635	635	–	830	–
Poraba							
Skupni čas (po ožemanju)	min		5	5	5	5	5
Poraba energije po ožemanju	kWh		0.04	0.04	0.06	0.06	0.13

Certificirano v skladu z ISO 9001 in ISO 14001 in odobreno IP X4.

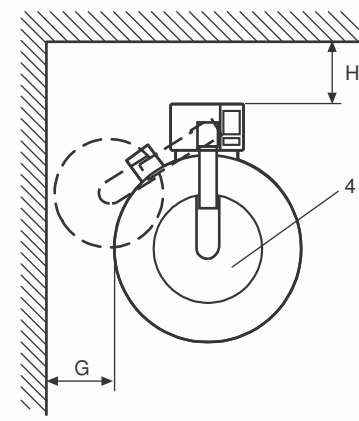
Električni priključki		C240	C240R	C260	C260R	C290R	
Napetost							
Motor	230V 3AO 50 Hz	kW(A)	0.33(10)	0.33(10)	0.33(10)	0.55(10)	0.65(16)
	208-240V 3AO 60 Hz	kW(A)	0.33(10)	0.33(10)	N/A	0.55(10)	N/A
	400-415V 3N AO 50 Hz	kW(A)	0.33(10)	0.33(10)	0.33(10)	0.55(10)	0.65(16)
	440V 3AO 60 Hz	kW(A)	0.33(10)	0.33(10)	N/A	0.55(10)	N/A
Obremenitev tal							
Frekvenca dinamičnih sil	Hz	25	25	25	25	25	
Max.obremen.tal pri centrif.pri 50 Hz	kN	1.0±0.10	1.0±0.25	1.4±0.15	1.9±0.4	3.0±0.6	
Nivo hrupa							
Nivo hrupa v zraku	dB(A)	<70	<70	<70	<70	<70	
Transportni podatki							
Transportni volumen	neto, kg	67	91	98	126	171	
	karton, kg	74	101	109	140	190	
	zaboj, kg	112	130	166	220	265	
	karton, m ³	0.5	1.47	0.73	0.8	1.2	
	zaboj, m ³	0.79	1.47	0.88	0.88	1.38	
	Dimenzije v mm						
A Širina		515	515	640	640	770	
B Globina		660	660	785	785	910	
C Višina		850	910	870	980	1050	
D		780	840	800	910	990	
E		340	400	360	480	550	
F		320	390	330	420	470	
G		250	250	250	250	250	
H		500	500	500	500	500	
<ol style="list-style-type: none"> 1 Kontrolna plošča 2 Električni priključek 3 Izpust ø75 4 Odprt.bobna ø220 (O240/R), ø300 (O260/R), ø355 (O290/R) 							



Zadnja stran



Desna stran



Od zgoraj

Thinking of you
Electrolux