



# Pralni stroj W575H

## Značilnosti in prednosti

- **Compass Pro® mikroprocesor nudi:**
  - Velik zaslon in en kontrolni gumb za enostavno izbiro programa
  - Izbira jezika
  - Hitra izbira in opcijski gumbi za pogosto uporabljane pralne programe in opcije
  - Paketi pralnih programov, optimizirani na Ekonomičnost, Učinkovitost in Čas
- **AS – Avtomatski prihranek:**
  - Stroj perilo stehta in po potrebi prilagodi količino vode in energije količini perila. To omogoča precejšnje prihranke v primerih, ko stroj ni do konca napolnjen.
- Izjemno nizka poraba vode in energije – glej spodnjo tabelo
- Dozirna posoda s štirimi prekati za ročno doziranje tekočega ali praškastega detergenta
- Visoka moč centrifuge za učinkovito ožemanje
- Vrata s tesnilom in močnimi tečaji za visoko učinkovito delovanje
- Nerjaveče in galvanizirano jeklo vseh vitalnih delov za visoko stopnjo zaščite proti rji
- **Sistem PowerBalance:**
  - Maksimizirana moč ožemanja
  - Zmanjša obremenitev stroja
  - Reducira vibracije



## Glavne opcije

- Avtomatsko doziranje tekočih detergentov (opcija: dodatna krmilna plošča)
- Sprednja plošča iz nerjavečega jekla
- Povezava na plačilni ali žetonski sistem
- Izpust vode s črpalko

Osnovni podatki				W575H			
Max. kapaciteta faktor polnjenja 1:9		kg/lb		8/18			
Boben, volumen		litri		75			
		premer	0 mm	520			
Centrifuga		rpm		1245			
G-faktor				450			
Gretje stand., alternative	elektrika	kW		5.4 / 7.5			
Gretje varčno, alternative	elektrika	kW		2.0 / 3.0			
	para			x			
	brez gretja			x			
<b>Poraba "Normal 60 °C"</b>				EI		Para***	
<b>Ekonomičnost*</b>				Polnitev, 8 kg	Polnitev **, 4 kg	Polnitev, 8 kg	Polnitev **, 4 kg
Skupni čas	min			47	44	47	44
Poraba vode (hladna+vroča)	litri			50+12	26+7	50+12	26+7
Poraba energije (motor/gretje****)	kWh			0.15/1.1	0.15/0.7	0.15/-	0.15/-
Poraba pare	kg			-	-	1.5	0.75
Preostanek vlage	%			48	49	48	49

\* Temperatura vode 15°C hladna in 65°C vroča voda..

\*\* Programi z AS.

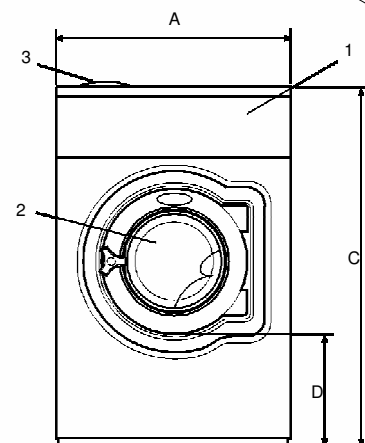
\*\*\* Odvisno od pritiska pare.

\*\*\*\* Vključ. gretje z vročo vodo.



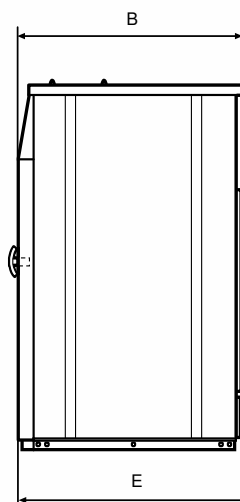
Thinking of you  
**Electrolux**

Električni priključki					
Gretje alternative	Osnovna napetost	Hz	Moč		Priporočena varovalka A
			gretja kW	Skupna moč kW	
Električno	220-240V 1 ~	50/60	5.4/7.5	5.5/7.6	25/35
	220-240V 1 ~	50/60	2.0/3.0	2.1/3.1	10/16
	220-240V 3 ~	50/60	5.4/7.5	5.5/7.6	16/20
	220-240V 3 ~	50/60	3.0/4.3	3.1/4.5	10/16
	380-415V 3N ~	50/60	5.4/7.5	5.5/7.6	10/16
	380-415V 3N ~	50/60	3.0/4.3	3.1/4.5	10
	440V 3 ~	60	7.5	7.6	16
	480V 3 ~	60	7.5	7.6	10
Para ali brez gretja	220-480V 1/3 ~	50/60	-	1.0	10

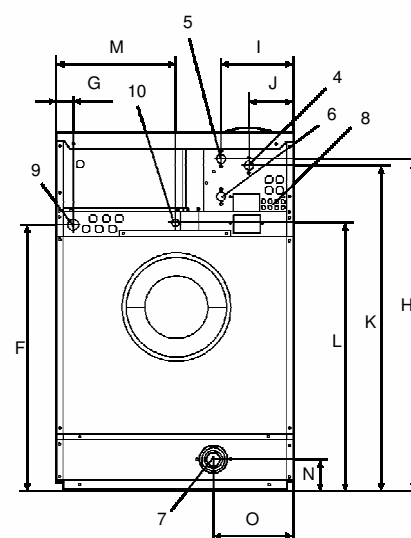


Spredaj

Priključki vode in pare		W575H
Ventili za vodo	DN	20
Pritisk vode	kPa	200-600
Kapaciteta pri 300 kPa	l/min	20
Izpustni ventil	Ø mm	50/75
Kapaciteta izpusta	l/min	170
Parni ventil	DN	15
Pritisk pare	kPa	300-600
Število dozirnih posod		5
Obremenitev tal		
Frekvenca dinamičnih sil	Hz	20.8
Max. obremenitev tal pri centrifugi	kN	1.9 ± 0.5
Nivo hrupa		
Nivo jakosti hrupa (IEC 60704-2-4)		
Pranje	dB(A)	60
Centrifuga	dB(A)	75
Emisija gretja		
% od instalirane moči, max		5
Transportni podatki		
Teža	neto, kg	159
	karton, kg	179
Volumen	m <sup>3</sup>	0.75
Dodatna oprema		
Jekleno podnožje		x
Cevi za vodo in paro		x
Zbiralnik kosmov		x
Dimenzije v mm		
A	Širina	720
B	Globina	690
C	Višina	1115
D		355
E		720
F		825
G		45
H		1010
I		220
J		135
K		910
L		830
M		360
N		100
O		240



Stranski pogled



Zadaj

1 Kontrolna plošča	6 Trda voda
2 Odprtina vrat Ø 310 mm	7 Izpust
3 Dozirna posoda	8 Priključek za tekoče doziranje
4 Hladna voda	9 Električni priključki
5 Vročna voda	10 Priključki pare

Sprednja in stranska plošča v svetlo sivi in modri barvi (RAL 260 70 05, 250 60 30)

\* Na voljo tudi druge napetosti, glej navodilo za instalacijo