

Pralni stroj

WH6-6

Pralni stroj z izjemnimi prihranki in preprost za uporabo



Prednost imajo ljudje

Certificirana ergonomska oblika, z osredotočenostjo na človeka, za izjemno uporabniško izkušnjo

- Mikroprocesor Compass Pro® - velik zaslon in en gumb za enostavno izbiro programa in jezika; možnost hitre izbire in opsijski gumbi za pogosto uporabljane pralne programe in opcije
- Paketi pralnih programov, optimizirani na Ekonomičnost, Učinkovitost in čas (na voljo pri splošnih programih)
- Dozirna posoda s štirimi prekati za večjo fleksibilnost pri ročnem doziranju tekočega ali praškastega detergenta
- Profesionalna vrata s tesnilom in močnimi tečaji za visoko učinkovito delovanje in higieno



Dolgoročni prihranki

Inovativne lastnosti, ki omogočajo najnižjo možno porabo vode, energije in detergentov ter s tem prihranek časa in denarja – za tiste, ki sprejemajo trajnostni življenjski slog

- Programi, optimizirani za najnižjo porabo vode, energije in detergentov
- Visoka moč centrifuge za učinkovito ožemanje
- AS – Avtomatski prihranek: stroj perilo stehta in prilagodi količino vode in energije količini perila, kar omogoča precejšnje prihranke v primerih, ko stroj ni do konca napolnjen
- Sistem *PowerBalance* izmeri in izravna neravnotežja ter prilagodi G-silo v realnem času, maksimizira ožemanje ter prihrani čas in denar pri procesu sušenja



Popoln nadzor

Nadzirajte svoje naprave in njihovo delovanje od koderkoli, kar vam omogoča delo iz ene same pralnice in s tem boljši posej

- Delo iz ene same pralnice, osebni pomočnik za higiensko ustreznost, nadzor procesa pranja in nadzor nad prihodki

Glavne opcije in dodatki

- Avtomatsko doziranje tekočih detergentov (opcija: dodatna krmilna plošča)
- Sistem za učinkovito doziranje s črpalkami – omogoča natančno doziranje kemikalij skladno s količino perila, kar omogoča prihranek pri detergentih
- Možnost povezave na centralni ali žetonski plačilni sistem
- Izpust vode s črpalko
- Nosilec za postavitve sušilnega stroja TD6-6 in TD6-7 na pralni stroj, za prihranek prostora



Slika je simbolična, zato so možne variacije izdelka.

Osnovni podatki		WH6-6	
Max. kapaciteta, faktor polnjenja 1:9	kg/lb	6/13	
Boben, volumen	litri	53	
premer	ø mm	452	
Centrifuga	rpm	1450	
G-faktor		530	
Gretje, alternative, 230/400V	elektrika brez gretja	kW 2.2 / 2.8 / 4.4 x	
Poraba, "ECO 60°C" *		Polna polnitev, 6 kg	Polovična poln., 3 kg**
Skupni čas	min	50	48
Poraba vode (hladna+vroča)	litri	29+10	17+5
Poraba energije (motor/gretje/vroča voda)	kWh	0.2/0.15/0.6	0.2/0.1/0.3
Preostanek vlage	%	45	46

* Temperatura vode: 15°C hladna voda in 65°C vroča voda.

** Programi z AS.

Proizvedeno v skladu z ISO 9001 in ISO 14001.

Certificirano s CB certifikatom za Direktivo o nizki napetosti in S-mark, skladno z Direktivo o strojih. Zaščitni razred IP X4D.

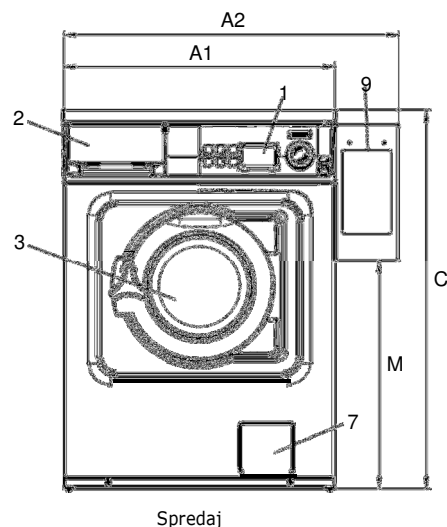
Električni priključki					
Gretje, alternative	Osnovna napetost	Hz	Moč gretja kW	Skup. moč kW	Priporočena varovalka A
	220-240V 1N ~	50/60	4.4	4.6	20
	220-230V 1N ~	50/60	4.4	4.6	25
	220-240V 3 ~	50/60	4.4	4.6	16
	220-230V 3 ~	50/60	4.4	4.6	20
	380-415V 3N ~	50/60	4.4	4.6	10
	380-415V 3 ~	50/60	3.6	3.8	10
	440V/480 3 ~	60	4.0/4.4	4.3/4.7	10
Brez gretja	110-480V 1/3 ~	50/60	-	0.5	10

Priključki vode		WH6-6
Ventili za vodo	DN	20
Pritisk vode	kPa	200-500
Kapaciteta pri 300 kPa	l/min	17
Izpustni ventil	ø mm	50
Kapaciteta izpusta	l/min	160
Število dozirnih posod za tekoče detergente		5
Obremenitev tal		
Frekvenca dinamičnih sil	Hz	24.2
Max. obremenitev tal pri centrifugi	kN	1.02 ± 0.3
Nivo hrupa		
Glasnost/nivo pritiska pri centrifugi*	dB(A)	70/56
Glasnost/nivo pritiska pri pranju*	dB(A)	56/42
Emisija toplote		
% od instalirane moči, max		5
Transport**		
Transportni volumen	neto, kg karton, m ³	100 0.46
Dodatna oprema		
Zbiralnik kosmov		x
Nosilec za postav. suš.stroja		x
Jekleno podnožje		x
Dimenzije v mm		
A1 Širina		595
A2 Širina		735
B Globina		681
C Višina		832
D1		284
D2		310
E		641
F		84
G		194
H		48
I		65
J		78
K		120
L		119
M		501
N		974
O		764
1 Kontrolna plošča	6 Izpustni ventil	
2 Dozirna posoda	7 Črpalka izpusta	
3 Odprtina vrat ø 255 mm	8 Električni priključki	
4 Hladna voda	9 Plačilni sistem	
5 Vročna voda		

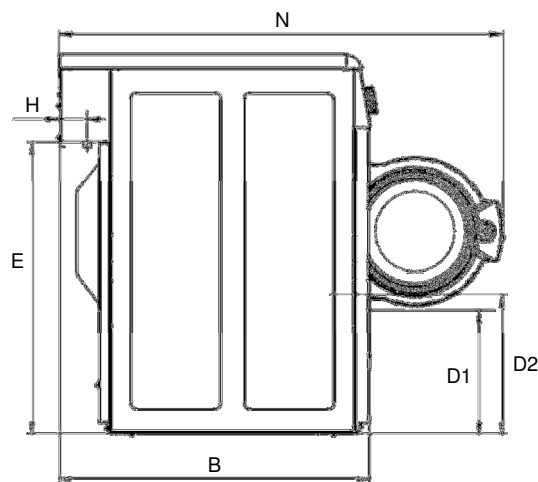
Sprednja in stranske plošče v kovinsko sivi in temno modri barvi

* Ravni glasnosti merjene v skladu z ISO 60704.

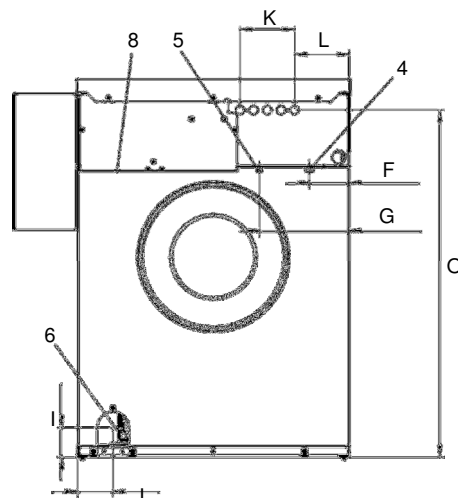
** Povprečne vrednosti. Vrednosti bruto teže/transportnega volumna so odvisne od konfiguracije. Prosimo kontaktirajte logistiko za natančne podatke.



Spredaj



Stranski pogled



Zadaj