

Sušilni stroj

T4300LE

Značilnosti in prednosti

- Sušilni stroj s toplotno črpalko
- Nizka poraba energije: 0.22 kWh/kg polnjenja
- Izpušna cev ni potrebna
- Reverziranje (obračanje bobna levo-desno)
- El. Kontrola vlažnosti - RMC
- Velika vrata za enostavno polnjenje in praznjenje
- Funkcija proti mečkanju perila
- Vgrajen servisni program

Opcije

- Boben iz nerjaveče pločevine

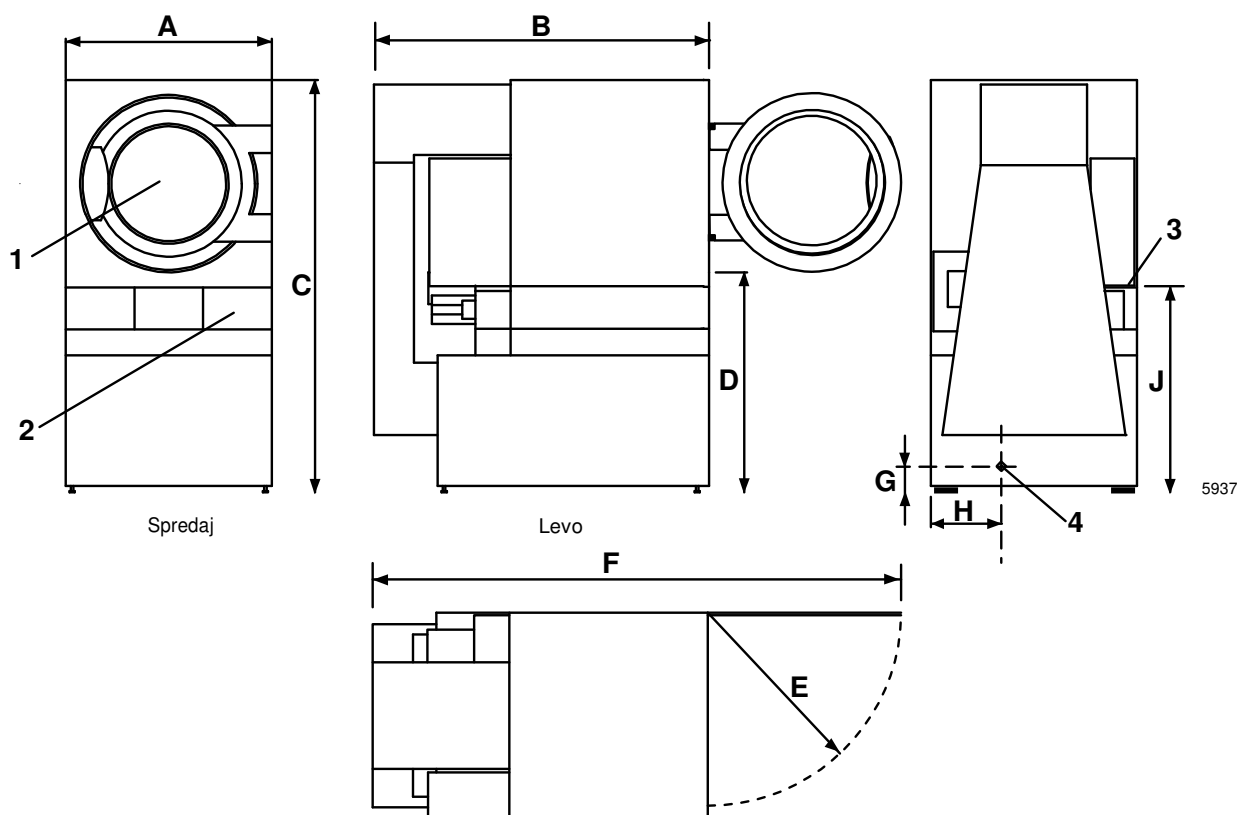


Osnovni podatki		T4300LE	
Kapaciteta, faktor polnjenja 1:22/1:30/1:50	kg	13.6/10/6	
Boben, volumen	litri	300	
Boben, premer	mm	760	
Učinek toplotne črpalke	kW	3	
Poraba*		Toplo	Hladno
Začetni status			
Čas sušenja	min	62/46/31	73/54/38
Poraba energije	kWh	2.76/2.01/1.36	3.01/2.24/1.54
Energija kWh/liter izparjene vode	kWh/l	0.40/0.40/0.44	0.44/0.44/0.50
Energija/polnitev perila	kWh/kg	0.20/0.20/0.23	0.22/0.22/0.26

* Pri kapac.100% polnj.bomb.perila pri 50% začetne vlažnosti, posuš. do 0%.

Certificirano v skladu z ISO 9001 in ISO 14001 in odobreno IP X4.

Električni priključki		T4300LE	
Gretje Napetost			
400-415V 3NAC 50 Hz	kW(A)	4 (10)	
230-240V 3AC 50 Hz	kW(A)	4 (16)	
Priključki pare			
Premer izpusta	∅	25	
Nivo hrupa			
Nivo hrupa v zraku	dB(A)	<70	
Emisija gretja			
% of instalirane moči, max		15	
Transportni podatki			
	Kabinet stroja, neto, kg	120	
	Enota topl.črp.,neto, kg	150	
	skupaj neto, kg	270	
Dimenzije v mm			
A	Širina	790	
B	Globina	1284	
C	Višina	1663	
D		935	
E		740	
F		2024	
G		100	
H		270	
J		895	
1	Odprtina vrat ∅ 580 mm	3	Električni priključek
2	Kontrolna plošča	4	Odvod kondenzata



 **Electrolux**

www.electrolux.com/professional

Svoje mišljenje delimo z vami na www.electrolux.com