

# Barierni pralni stroj

## WB4130H, WB4180H

### Značilnosti in prednosti

- Vrata za polnjenje na levi ali desni strani pralnega stroja
- Velika vrata za hitro in enostavno rokovanje
- Programator Compass Control ® z:
  - velikim zaslonom in eno številko za preprosto izbiro programa
  - izbiro jezika
  - dvema gumboma za hiter zagon za pogosto uporabljane pralne programe
- Perforirani razpršilni dvižniki notranjega bobna za boljšo učinkovitost pranja
- Prednastavljen standard za avtomatsko doziranje detergenta
- Vzmeteni stroji brez potrebnih temeljev
- Visoka moč centrifuge za učinkovito ožemanje

### Glavne opcije

- Programator Clarus Control ® z:
  - mikroprocesor z možnostjo programiranja
  - možnost programiranja vseh ključnih parametrov pranja
  - programiranje s tipkovnico ali s pomočjo spominske kartice
- Tretji dovod vode (Clarus Control)
- Integriran sistem tehtanja (IWS) (Clarus Control)
- Titracijski ventil za testiranje vode v bobnu (Clarus Control)
- CMIS – informacijski nadzorni sistem, ki omogoča sledljivost opranega perila – po RABC\*\*\* standardih (Clarus Control)



Stroj z izbirnim podnožjem

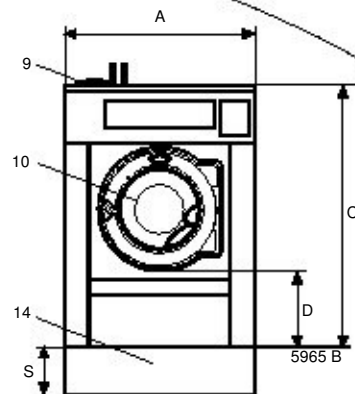
Osnovni podatki			WB4130H		WB4180H	
Max. kapaciteta	kg/lb		13/30		18/40	
Boben	volumen	litri	130		180	
	premer	ø mm	650		725	
Centrifuga	rpm		910		860	
G-faktor			300		300	
Gretje, alternative, 230/400V	elektrika		12.5		17.5	
	para	kW	x			
<b>Poraba, program "Normal 60°C"</b>			El	Para	El	Para
Skupni čas	min		47	**	45	**
Poraba vode (hladna/topla)	litri		133/24	133/24	124/31	124/31
Poraba energije (motor/gretje)*	kWh		0.3/0.9	0.3	0.5/0.8	0.5
Poraba pare**	kg		-	1.3	-	1.2

\* Temperatura vode 15°C hladna voda in 65°C topla voda.

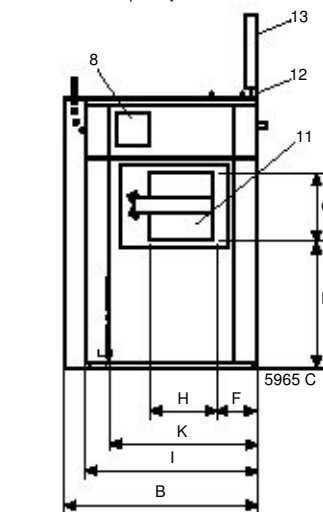
\*\* Odvisno od pritiska pare.

\*\*\* RABC - analiza tveganja in nadzor biološke kontaminacije

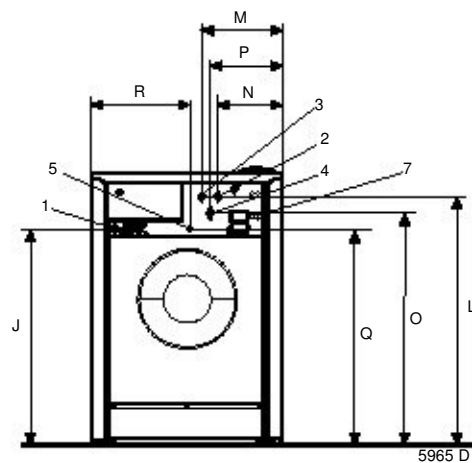
Električni priključki*		WB4130H	WB4180H
Gretje	voltaža		
El.	230V 3 AC 50 Hz	kW(A)	12.5(35)
	240V 3AC 60 Hz	kW(A)	12.5(35)
	400V 3N AC 50 Hz	kW(A)	12.5(20)
Para	230V 1AC 60 Hz	kW(A)	1.7(10)
	240V 1AC 60 Hz	kW(A)	1.7(10)
	230V 1AC 50 Hz	kW(A)	1.7(10)
<b>Priključki vode in pare</b>			
Ventili za vodo	DN	20	20
Pritisk vode	kPa	150-400	150-400
Kapaciteta pri 300 kPa	l/min	27	60
Izpustni ventil	ø mm	75	75
Kapaciteta izpusta	l/min	150	150
Parni ventil	DN	15	15
Pritisk pare	kPa	300-600	300-600
Število dozirnih posod		5	5
<b>Obremenitev tal</b>			
Frekvenca dinamičnih sil	Hz	15.2	14.3
Max. obremenitev tal pri centrifugi	kN	3.4 + 0.5	2.9 + 1.0
<b>Nivo hrupa</b>			
Nivo hrupa v zraku	dB(A)	73	75
<b>Emisija gretja</b>			
% od instalirane moči, max.		5	5
<b>Transportni podatki</b>			
Volumen	neto, kg	296	356
	bruto, kg	313	376
	m <sup>3</sup>	1.27	1.64
<b>Dodatna oprema</b>			
Jekleno ohišje		x	x
Recikliranje vode (Clarus Control)		x	x
Priključki cevi za vodo ali paro		x	x
<b>Dimenzije v mm</b>			
A	Širina	910	970
B	Globina	875	975
C	Višina	1325	1410
D		435	470
E		575	610
F		200	200
G		390	390
H		345	385
I		785	870
J		1035	1120
K		702	822
L		1225	1330
M		380	395
N		300	315
O		1185	1290
P		340	340
Q		825	1120
R		455	485
S		285	200
T		304	334
1	Električni priključki	9	Dozirna posoda (opcija)
2	Hladna voda	10	Odprtina vrat, stran za praznjenje
3	Vroča voda		WB4130H: ø395, WB4180H: ø435
4	Trda voda	11	Odprtina vrat, stran za polnjenje
5	Priključek pare		WB4130H: 280x280, WB4180H: 320x280
6	Izpust	12	Barierni okvir
7	Priključki za tekoče doziranje	13	Barierna pregrada
8	Compass ali Clarus Control	14	Podnožje (opcija)



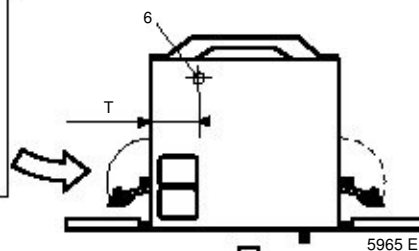
Spredaj



Levo



Od zadaj



Od zgoraj

\* Možne so tudi druge napetosti, glej navodila za instalacijo.