

Barierni pralni stroji s stransko polnitvijo

WS4/WSB4250H, WS4/WSB4350H, WS4/WSB4500H, WS4/WSB4650H

Značilnosti in prednosti

- Primerno za instalacijo v higienskih pralnicah
- Prostostoječa konstrukcija – brez temeljev in potrebnega sidranja
- Mikroprocesor Clarus Control z 9 fiksnimi pralnimi programi in do 192 programi, prosto programiranje
- Dozirna posoda s 5 prekati za ročno doziranje ali priključitev na tekoča pralna sredstva
- Frekvenčno nadzorovan motor za različne hitrosti bobna
- Interferenčni filtri in armirani kabli za optimalno varnost in zanesljivost



Glavne opcije:

- Integrirane merilne celice za prikaz teže perila
- Stranice iz nerjaveče pločevine
- Higiensko barierna izvedba
- Indirektno parno greetje

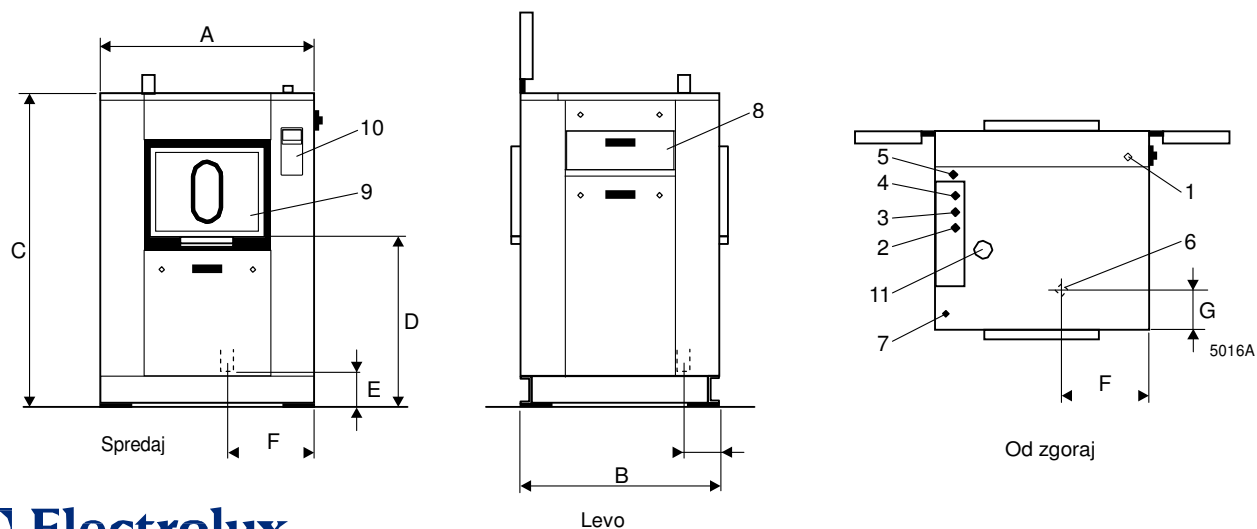
Osnovni podatki			250			350			500			650		
Max. kapaciteta		kg/lb	25/55			35/77			50/110			65/143		
Boben	volumen	litri	250			350			500			650		
Boben	premer	ø mm	770			770			770			770		
Centrifuga		rpm	910			910			910			910		
G-faktor			350			350			350			350		
Gretje, alternative	elektrika	kW	18			27			36			54		
	para		x			x			x			x		
	plin	Btu/h	83600			83600			136500			136500		
Poraba "Normal 60°C" s predpranjem*														
Poraba vode (hladna)	litri		el	para	plin	el	para	plin	el	para	plin	el	para	plin
Poraba energije (motor/gretje)*	kWh		340	340	360	470	470	495	610	610	638	977	977	1005
Poraba pare	kg		6	0.6	0.8	9.2	1	1.2	13.4	1.2	1.4	23	2	2.16
			-	12	-	-	18	-	-	24.5	-	-	36	-

* Temp. vode 15°C hladna voda

Certificirano v skladu z ISO 9001 in ISO 14001 in odobreno IP 24D.

Električni priključki*			250	350	500	650
Gretje voltaža						
El.	400-415V 3 AC 50 Hz	kW(A)	21.7 (40)	32 (40)	42 (80)	61.5 (100)
Para ali plin	400-415V 3 AC 50 Hz	kW(A)	3.7 (10)	4.8 (10)	5.8 (16)	7.8 (16)
Priključki vode, pare, plina in zraka						
Ventili za vodo	DN		20	20	20	20
Pritisk vode	kPa		50-300	50-300	50-300	50-300
Kapaciteta pri 250 kPa	l/min		70	70	70	70
Izpustni ventil	ø mm		75	75	75	75
Kapaciteta izpusta	l/min		133	133	133	133
Parni ventil	DN		20	20	20	20
Pritisk pare	kPa		300-600	300-600	300-600	300-600
Plinski ventil	DN		20	20	20	20
Izpust plina	ø mm		125	125	125	125
Obremenitev tal						
Frekvenca dinamičnih sil	Hz		0.767	0.767	0.767	0.767
Max. obremenitev tal pri centrifugi	daN		935	1164	1547	2055
Nivo hrupa						
Nivo hrupa v zraku	dB(A)		73	73	73	73
Emisija gretja						
% od instalirane moči, max			5	5	5	5
Transportni podatki						
Volumen	net, kg		670	760	840	940
	bruto, kg		820	895	1090	1255
	m ³		2.71	3.2	3.88	4.81
Dimenzije v mm						
A	Širina		1045	1285	1565	2000
B	Globina		980	980	980	980
C	Višina		1610	1610	1610	1610
D			870	870	870	870
E			190	190	190	190
F			440	560	700	915
G			200	200	200	200
1 El. priključki			7 Priključek za tekoče doziranje			
2 Hladna voda			8 Dozirna posoda			
3 Vroča voda			9 Vrata			
4 Hladna mehka voda			10 Kontrol. plošča			
5 Priključek pare			11 Priklj. za izpuh			
6 Izpust						

* Druge napetosti so možne, pogledj navodila za instalacijo.



Electrolux

www.electrolux.com/professional

Share more of our thinking at www.electrolux.com