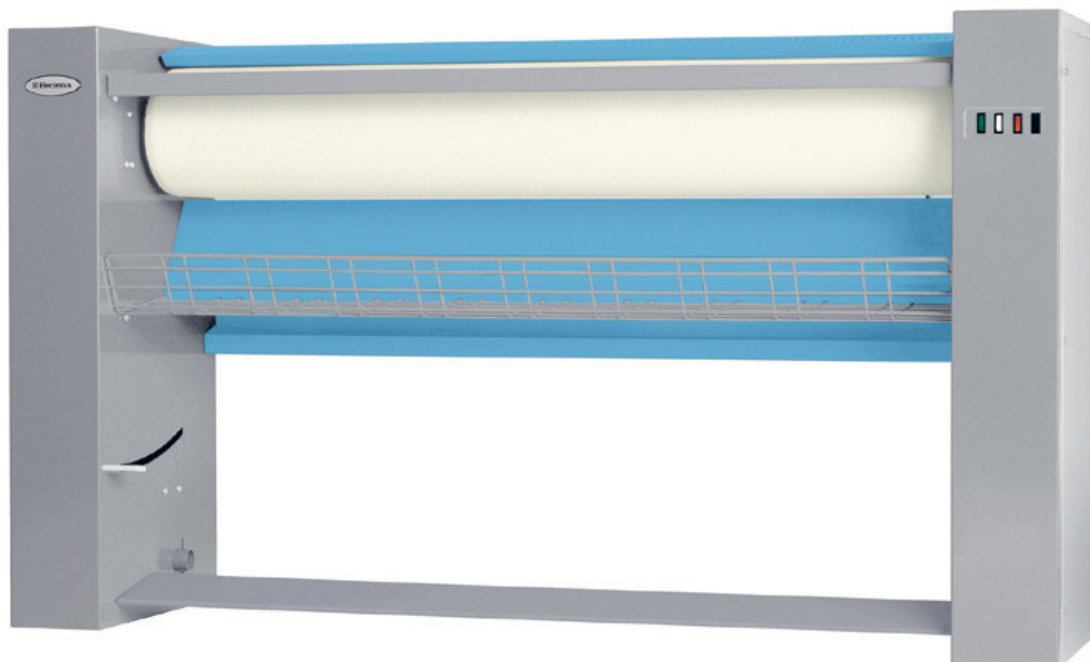


Industrijski likalniki

IB42310, IB42314, IB42316



Značilnosti in prednosti

- Sistem povratnega valja
- Zaščita prstov
- Nastavljiva temperatura
- Valj je prekrit z jekleno volno
- Ergonomična kontrolna pedala

Opcije

- Delovanje na žetone
- Nastavljiva hitrost likanja
- Nomex obloga valja

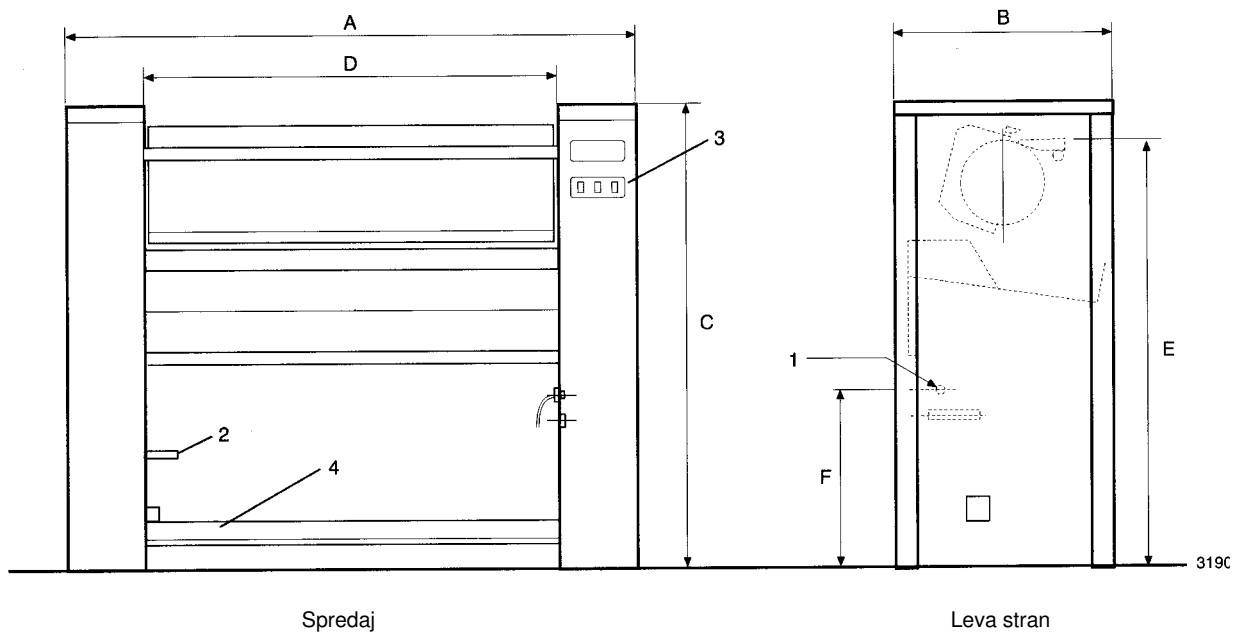
Certifikati: CE, ISO 9001, ISO 14001

Osnovni podatki		IB42310	IB42314	IB42316
Kapaciteta*, max. izparevanje vode	l/h	5	6,8	8,1
Valj,				
premer	Ø mm	230	230	230
dolžina	mm	1000	1400	1650
Hitrost likanja	m/min	3.4	3.4	3.4
Gretje, električno	kW	5.0	7.2	8.4

* 20% ostanka vlage in 100% uporaba valja (ISO 9398).

Električni priključki*		IB42310	IB42314	IB42316
Napetost				
230-240V 3AC 50/60 Hz	kW/A	5,2/16	7,5/20	-
230V 1AC 50/60 Hz	kW/A	5,2/32	7,5/32	-
400-415V 3N AC 50 Hz	kW/A	5,2/10	7,5/16	8,7/16
400-440V 3 AC 50/60 Hz	kW/A	5,2/10	7,5/16	8,7/16
Priključki				
Izpuh	Ø mm	-	40	40
Nivo hrupa				
Nivo hrupa v zraku	dB(A)	52	54	54
Emisija gretja				
% od instalirane moči	%	3	3	3
Transportni podatki				
Teža	neto kg	120	140	184
	bruto kg	145	170	185
Volumen	m ³	0,91	1,16	1,34
Dimenzije v mm				
A Širina		1395	1795	2045
B Globina		510	510	510
C Višina		1025	1025	1025
D		1055	1455	1705
E		940	940	940
F		420	420	420
1 El. priključek		3 Kontrolna plošča		
2 Ročica za sprostitev korita		4 Kontrolna pedala		

* Druge napetosti so možne, poglej navodila za instalacijo.



Electrolux

ELECTROLUX LAUNDRY SYSTEMS

BE-GRE d.o.o.
 Sokolska ulica 46, 2000 Maribor
 Telefon: +386 2 420 50 27, Telefaks: +386 2 420 50 28
 Internet: www.laundrysystems.electrolux.com E-mail: info@be-gre.si