

Industrijski likalniki

IC43316, IC43320



Značilnosti in prednosti

- Enostavna kontrolna plošča
- Ergonomska delovna višina
- Sistem zaščite prstov, ki nudi dodatno varnost operaterjem
- Sistem tlačnega valja z Nomex[®] oblogo, ki zagotavlja dobro kvaliteto likanja
- Trpežni likalni trakovi Nomex[®] odporni na temperaturo višjo od 200°C
- Cilinder iz nerjavečega jekla, ki preprečuje rjavenje in podaljšuje življenjsko dobo
- Likalniki z plinskim gretjem uporabljajo keramične plinske ploščice, ki ne potrebujejo vzdrževanja in čiščenja
- Sistem povratnega valja, ki omogoča postavitev likalnika do zidu za prihranek prostora
- Zložljivi predal za vlaganje perila, ki preprečuje velikim kosom perila stik z tlemi

Opcije

- Elektronska plošča avtomatskim sistemom za regulacijo hitrosti (DIAMMS*) – kompatibilno z RABC** procesom in omogoča sledljivost po izbranih parametrih: utripajoča luč prikazuje operaterju, da določen kos perila ni bil obdelan v skladu s standardi
- CMIS*** priključek za avtomatsko snemanje likalnih parametrov
- Cilinder izdelan iz Nikelj-Platine za višjo produktivnost bombažnih komadov perila
- Ročna zlagalna ročica za enostavno zlaganje velikih komadov perila s pomočjo enega operaterja
- Plačilni sistemi za instalacijo v apartmajskih hišah in samopostrežnih pralnicah

Osnovni podatki		IC43316	IC43320
Kapaciteta, max. izparevanje vode****	l/h	19.5	24.5
Cilinder	premer	325	325
	dolžina	1650	2065
Hitrost likanja	m/min	0.5-5.5	0.5-5.5
Gretje	elektrika	18	22.5
	plin	68240 (20)	85330 (25)

* Direct Ironer Advanced Moisture Management System

** Risk Analysis and Bio-contamination Control

*** Certus Management Information System

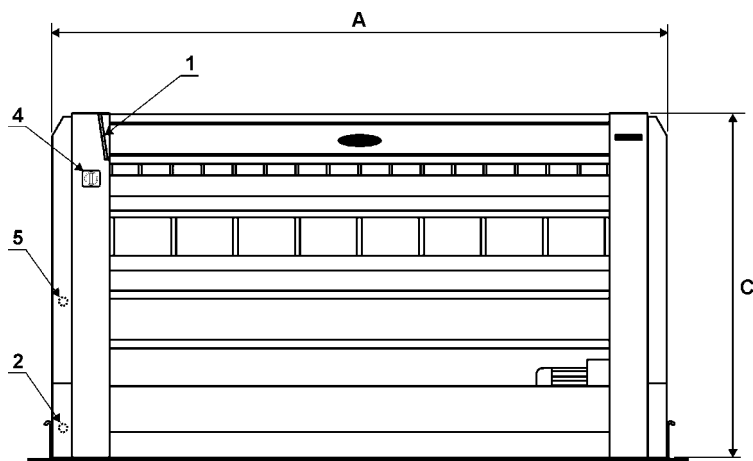
**** 50% ostanka vlage, bombaž 180 gr/m² in 100% uporaba cilindra (ISO 9398)

Električni priključki*			IC43316	IC43320
Gretje	Napetost			
El.	380-415V 3AC 50/60 Hz	kW(A)	18 (32)	22.5 (40)
Plin	220-240V 3AC 50/60 Hz	kW(A)	0.5 (12)	0.5 (12)
	380-415V 3AC 50/60 Hz	kW(A)	0.5 (12)	0.5 (12)
Priključki plina in ispuha				
Plin	DN		20	20
Izpuh	premer	mm	125	125
Izpuh zraka	m ³ /h		426	515
Nivo hrupa				
Nivo hrupa v zraku		dB(A)	65	65
Emisija gretja				
% od instalirane moči, max			2	2
Teža				
neto, kg			300	330
karton, kg			445	480
zaboj, kg			475	520
Transportni volumen			2.7	3.2
Dimenzije				
A	Širina	mm	2030	2445
B	Dolžina	mm	690	690
C	Višina	mm	1145	1145
D	Višina plinskega priključka	mm	430	430
1	Kontrolna plošča	4	Glavno stikalo	
2	El. priključek	5	Priključek plina	
3	Priključek ispuha			

* Druge napetosti so možne, poglej navodila za instalacijo.

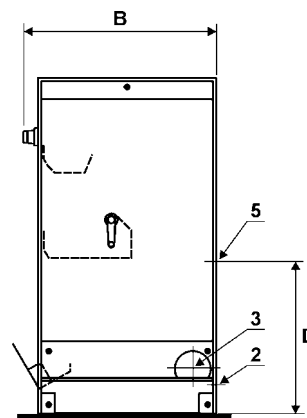


- Ročna zlagalna ročica za enostavno zlaganje velikih komadov perila s pomočjo enega operaterja



W00020

Spredaj



W00021

Desno

Electrolux

ELECTROLUX LAUNDRY SYSTEMS

BE-GRE d.o.o.
 Sokolska ulica 46, 2000 Maribor
 Telefon: 02/ 420 50 27, Fax: 02/ 420 50 28
 Internet: www.laundrysystems.electrolux.com E-mail: info@be-gre.si

 The Electrolux Group. The world's No.1 choice.

The Electrolux Group is the world's largest producer of powered appliances for kitchen, cleaning and outdoor use. More than 55 million Electrolux Group products (such as refrigerators, cookers, washing machines, vacuum cleaners, chain saws and lawn mowers) are sold each year to a value of approx. USD 14 billion in more than 150 countries around the world.