

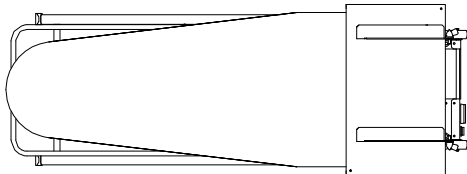
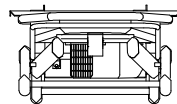
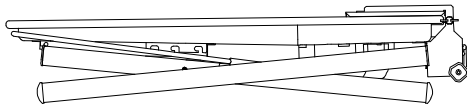
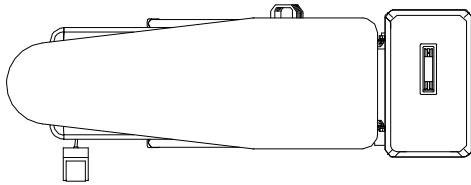
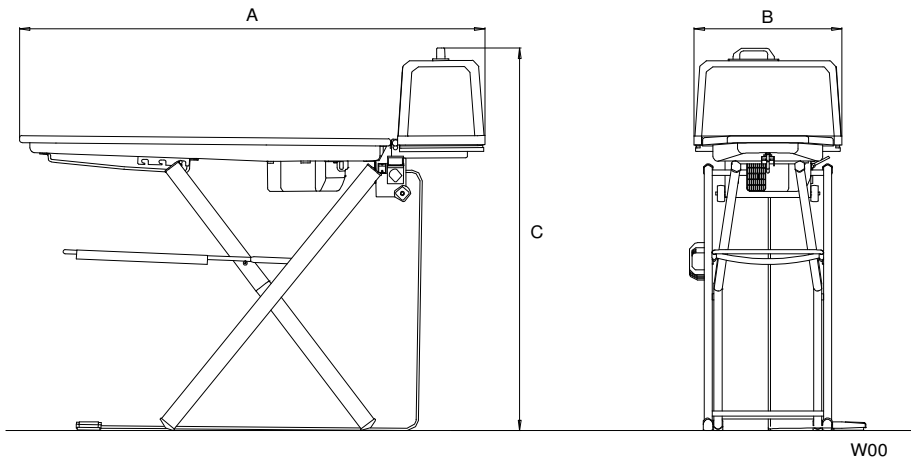
Vakuumska likalna miza FIT1



Značilnosti in prednosti

- Vakuumska in ogrevana likalna plošča
- Nastavljiva višina za lažje delo
- Prenosna in enostavno uporabna nožna pedalka
- Zložljiva
- Zložljiv nosilec bojlerja
- Kolesa
- Nosilec likalne cevi
- AISI 316 bojler iz nerjavečega jekla - enostavno vzdrževanje
- Lijak za enostavno polnjenje vode
- Varčevanje z energijo: samo 1150W
- Deluje z vodo iz pipe
- Likalna miza je opremljena z dvema termostatoma (delovni + varnostni termostat)
- Tretji varnostni termostat (ročno resetiranje) na bojlerju za zaščito pred pregretjem grelca
- Brenčač

Električni priključek		FIT1
Napetost		
200-250V 1 AC 50 Hz	kW(A)	1.55 (10)
Transportni podatki		
	neto, kg	24.5
	bruto, kg	28
Dimenzije v mm (miza)		
A širina		1420
B globina		440
C višina		850



W00174

Thinking of you

Electrolux

BE-GRE d.o.o.

Sokolska ulica 46, 2000 Maribor

Telefon: +386 2 420 50 27, Telefaks: +386 2 420 50 28

Internet: www.be-gre.si, www.laundrysystems.electrolux.com

e-mail: info@be-gre.si