

Vakuumska likalna miza

FIT2A, FIT2B



Model FIT2A slika

Značilnosti in prednosti

- Ogrevana likalna plošča
- Uporabna večnamenska oblika površine
- Integriran vakuum, za držanje in sušenje tkanine
- Parno-električni ročni likalnik s separatorjem kondenza
- Integriran bojler za enostavno montažo

	FIT2A	FIT2B
• Ogrevana likalna plošča	X	X
• Uporabna večnamenska oblika površine	X	X
• Integriran vakuum, za držanje in sušenje tkanine	X	X
• Parno-električni ročni likalnik s separatorjem kondenza	-	X
• Integriran bojler za enostavno montažo	-	X

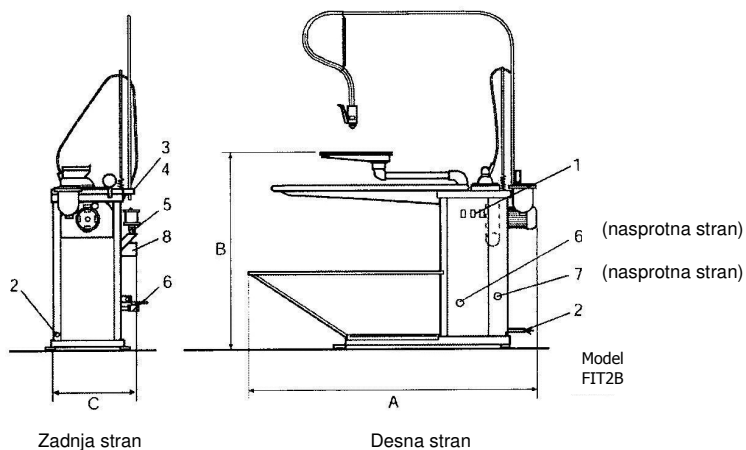
Glavne opcije

- Parno-električni ročni likalnik s separatorjem kondenza
- Prostostoječi bojler za enostavno instalacijo
- Hladna brizgalka za odstranjevanje madežev
- Parna brizgalka za odstranjevanje madežev
- Parno-zračna brizgalka za odstranjevanje madežev
- Rokavnik za pritiskanje nepravilnih oblik
- Markirna roka za markiranje
- Nadglavna konstrukcija za podporo likalnih cevi
- Sistem za uravnoteženje ročnega likalnika
- Luč za osvetljevanje delovne površine

	FIT2A	FIT2B
• Parno-električni ročni likalnik s separatorjem kondenza	X	-
• Prostostoječi bojler za enostavno instalacijo	X	-
• Hladna brizgalka za odstranjevanje madežev	X	X
• Parna brizgalka za odstranjevanje madežev	X	X
• Parno-zračna brizgalka za odstranjevanje madežev	X	X
• Rokavnik za pritiskanje nepravilnih oblik	X	X
• Markirna roka za markiranje	X	X
• Nadglavna konstrukcija za podporo likalnih cevi	X	X
• Sistem za uravnoteženje ročnega likalnika	X	X
• Luč za osvetljevanje delovne površine	X	X

x dobavljivo --
nedobavljivo

El. priključki		FIT2A	FIT2B
Napetost			
208-240V 1AC 50/60 Hz	kW	0,85	-
208-240V 3AC 50/60 Hz	kW	-	5,6
380-415V 3/3N AC 50/60Hz	kW	-	5,6
Priključki pare, zraka in vakuuma			
Para	DN	10	-
Pritisk pare	kPa	400-600	200-250
Poraba pare	kg/h	4	-
Kondenzat	DN	15	-
Priključek vode	mm	-	Ø12
Izpust boilerja	DN	-	10
Komprimirani zrak	DN	8	8
Pritisk zraka	kPa	500-700	600-700
Poraba zraka	l/min	300	300
Izhod vakuuma	mm	Ø100	Ø100
Transportni podatki			
	neto, kg	70	105
	bruto karton, kg	100	135
	bruto zaboj, kg	140	175
Dimenzije v mm			
A		1520	1600
B		920	920
C		435	470
1 Kontrolna plošča 2 El. priključek 3 Parni priključek 4 Kondenzat 5 Priključek zraka 6 Izpust boilerja 7 Dovod vode 8 Izhod vakuuma			



Electrolux

ELECTROLUX LAUNDRY SYSTEMS

BE-GRE d.o.o.
Sokolska ulica 46, 2000 Maribor
Telefon: +386 2 420 50 27, Telefaks: +386 2 420 50 28
Internet: www.laundrysystems.electrolux.com E-mail: info@be-gre.si