

Vakuumska likalna miza

FIT6A, FIT6B



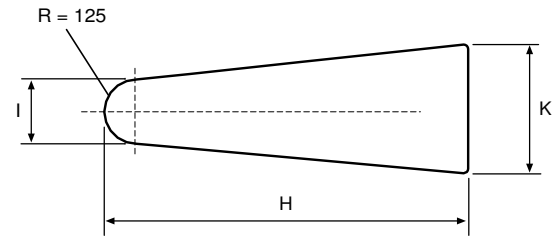
Značilnosti in prednosti

- Ogrevana likalna plošča (delovna površina tako ostane suha)
- Ergonomska oblika za lažje delo

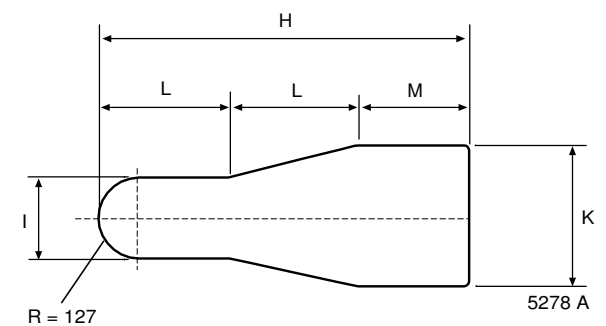
Glavne opcije

- Parno-električni likalnik s separatorjem kondenza
- Vgrajen parni bojler za enostavno instalacijo
- Prostostoječi bojler za enostavno instalacijo
- Parna ali parno-zračna brizgalka za markiranje
- Rokavnik za pritiskanje nepravilnih oblik
- Markirna roka za lažje odstranjevanje madežev
- Nadglavna konstrukcija za podporo likalnih cevi
- Sistem za uravnoteženje likalnika, za manjšo obremenitev operaterja
- Luč za osvetljevanje delovne površine
- Dodatni pedali (vakuum/pihanje) za možnost dela na obeh straneh
- Vrtljiv podstavek za likalnik za večje udobje pri likanju

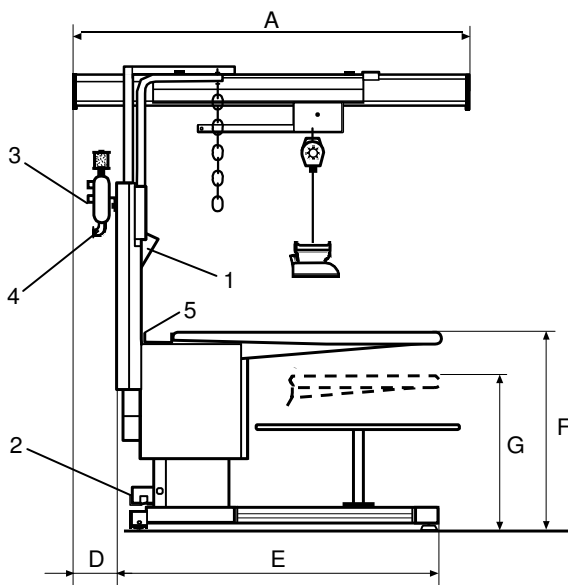
Električni priključki		FIT6A	FIT6B	Vgraj. bojler
Napetost				
208-240V 1 AC 50/60 Hz	kW	1.5	1.5	-
208-240V 3 AC 50/60 Hz	kW	-	-	4
400-415V 3NAC 50 Hz	kW	-	-	4
Priključki pare in zraka				
Para	DN	10	10	
Priporoč.pritisk pare	kPa	550	550	
Poraba pare	kg/h	3	3	
Kondenzat	DN	15	15	
Komprimirani zrak	DN	6	6	
Priporoč.pritisk zraka	kPa	500-700	500-700	
Poraba zraka	l/min	120	120	
Transportni podatki				
	neto, kg	180	180	
	bruto karton, kg	210	210	
	bruto zaboj, kg	250	250	
Dimenzije v mm				
A	Širina	2150	2150	
B	Globina	470	470	
C	Višina	1535	1535	
D		85	85	
E		1300	1300	
F		930	930-	
G		810	810	
H		1300	1300	
I		250	300	
K		500	500	
L		-	470	
M		-	360	
1 Kontrolna plošča 2 Električni priključek 3 Parni priključek 4 Kondenzat 5 Priključek zraka				



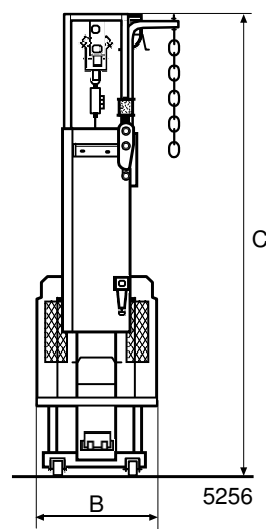
FIT6A



FIT6B



Leva stran



Zadnja stran