

Hlačni kabinet

FTT1



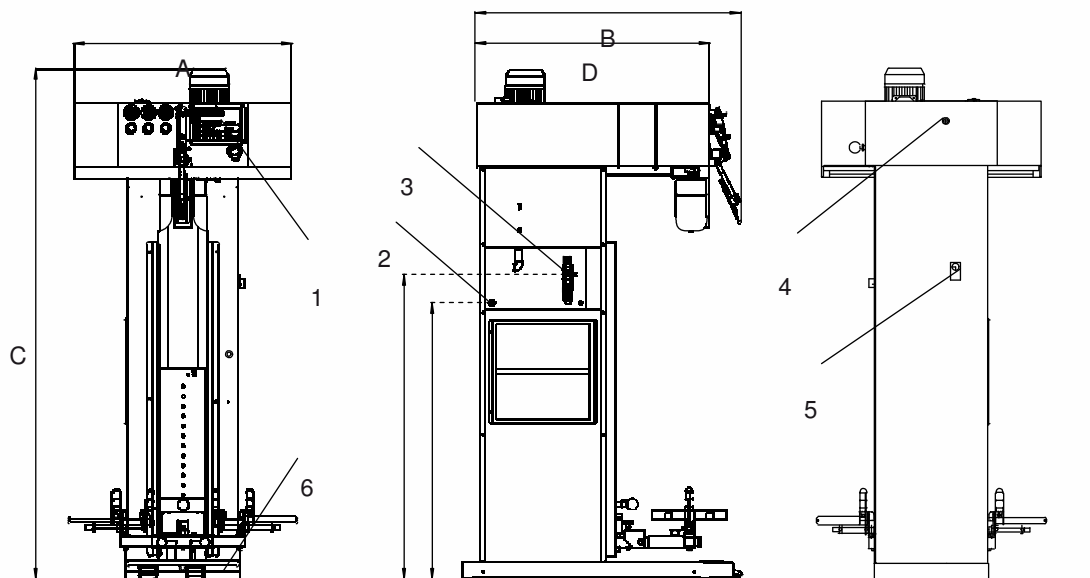
Značilnosti in prednosti

- Avtomatski elektronski nadzor z možnostjo izbire različnih likalnih funkcij
- Stransko napenjanje hlač v pasu
- Individualne nastavitve napenjanja pasu, hlačnic in ščipalk
- Naprava proti raztegovanju tkanine v področju pasu in hlačnic za likanje hlač iz elastičnih materialov
- Vrtljive objemke, ki omogočajo napenjanje z notranje strani za nezmečkane hlače in z zunanje za zmečkane hlače
- Nastavitev višine nosilnega dela
- Nastavitve za paro, zrak in parno-grelne naprave
- Večnamenska pedala za upravljanje delovnega procesa

Glavne opcije

- 2HP motor
- Ročna nastavitev obsega pasu
- Ročna nastavitev velikosti hlačnic

Električni priključki		FTT1
Nap		
etost	00V 3N AC 50Hz	kW(A) 2(10)
t	08-240V 3AC 60Hz	kW(A) 2(10)
Priključki pare, zraka in vakuuma		
Para	DN	15
Poraba pare	kg/h	15-20
Pripor. Pritisk pare	kPa	500-600
Kondenzat	DN	15
Komprimiran zrak	DN	8
Poraba zraka	l/min	40
Pritisk zraka	kPa	600-700
Transportni podatki		
	neto, kg	170
	bruto	190
	karton, kg	
Dimenzije v mm		
A	Širina	885
B	Globin	905
C	Višina	2025
D		770
<ol style="list-style-type: none"> 1 Kontrolna plošča 2 Električni priključki 3 Priključek komprimiranega zraka 4 Priključek pare 5 Kondenzat 6 Razdelek za pedale 		



Sprednja stran

Desna stran

Zadnja stran

W00172

