

Pralni stroji Pullman

WP4700H, WP4900H, WP41100H

Značilnosti in prednosti

- Notranji boben z dvema razdelki, ločenima s pregrado Pullman za najboljše ergonomsko in mehansko delovanje na tržišču
- Avtomatska postavitev notranjega bobna v položaj za polnitev ali praznjenje
- Avtomatsko zaklepanje ali odklepanje zunanjih vrat bobna
- Največja vrata na tržišču
- Praznjenje s pomočjo gravitacije, najlažje in najhitreje na tržišču
- Kontrolna plošča za intuitivno programiranje
 - 8-barvni industrijski zaslon na dotik
 - gumbalec in pisalec pametnih kartic
 - Electrolux mapni meniji
 - Možnost izbire med 14 jeziki
- Pnevmatško vzmetenje za minimalne vibracije
- Frekvenčno nadzorovan motor in rebrasti klinasti jermen (Poly V jermen) za različne hitrosti bobna
- Dozirna posoda s 5 prekati za popolno doziranje ali priključitev na avtomatski sistem za tekoče doziranje



Glavne opcije

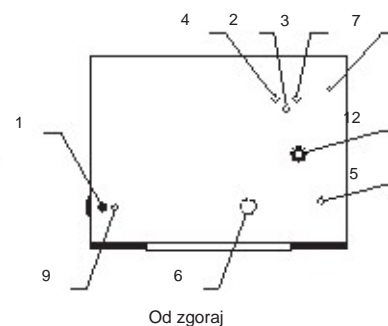
- Electroluxov integriran sistem tehtanja za večjo ergonomijo in produktivnost
- Integriran pH meter za boljšo sledljivost izvedbe
- Avtomatsko odpiranje vrat notranjega bobna na koncu pralnega ciklusa
- Titracijski ventil za testiranje vode v bobnu
- Zvočni signal za zaključek ciklusa in vizualni alarm
- Stranice iz nerjave jekla
- Tretji dovod vode
- Drugi izpustni ventil za recikliranje vode

Osnovni podatki				WP4700H		WP4900H		WP41100H	
Priporočena kapaciteta,	Faktor polnjenja	1:10	kg/lb	70/154		90/198		110/242	
	Faktor polnjenja	1:13	kg/lb	54/118		69/152		84/184	
Boben	volumen		litri	690		890		1080	
	premer		∅ mm	1050		1050		1050	
Centrifuga			rpm	720		720		720	
G-faktor				300		300		300	
Gretje, alternative	elektrika		kW	54		72		72	
	para			x		x		x	
Poraba "Normal 65°C" tipičen pralni ciklus s predpranjem*				Elektrika	Para	Elektrika	Para	Elektrika	Para
Poraba vode (hladna)			litri	990	990	1190	1190	1490	1490
Poraba energije (motor/gretje)*			kWh/h	1.78/15	1.78	2.3/24.3	2.3	2.4/25.3	2.4
Poraba pare			kg	-	24	-	32	-	36
Poraba komprimiranega zraka			litri	50	50	50	50	50	50

* Tipičen ciklus (polnjenje 1/10) predpranje 3 min 35°C, izpust 2 mn, glavno pranje 4 mn 65°C, izpust 2 mn, izpiranje 2 mn distribucija 2 min, izpiranje 2 min, centrifuga 2 mn, izpiranje 2 mn, centrifuga 10 mn (temperatura hladne vode 15°C).

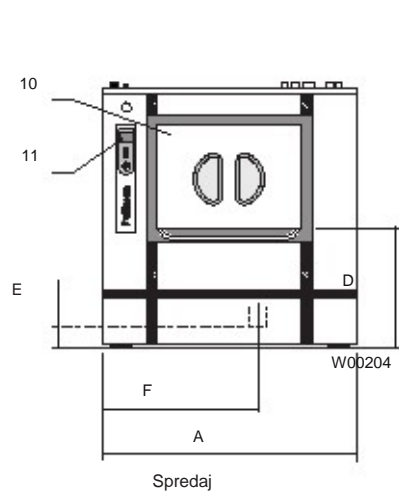
Certificirano v skladu z ISO 9001 in ISO 14001 ter odobreno od IP 24D.

Električni priključki*		WP4700H	WP4900H	WP41100H
Gretje	Napetost			
Elektrika	380-415V 3 AC 50/60 Hz	kW(A) 65.7 (125)	87.7 (160)	91 (160)
Para ali brez gretja	380-415V 3 AC 50/60 Hz	kW(A) 11.7 (40)	15.7 (40)	19 (50)
Priključki vode in pare				
Ventili za vodo	DN	32	32	32
Prtljisk vode	kPa	50-600	50-600	50-600
Kapaciteta pri 250 kPa	l/min	200	200	200
Izpustni ventil	∅ mm	110	110	110
Kapaciteta izpusta	l/min	380	380	380
Parni ventil	DN	25	25	25
Prtljisk pare	kPa	300-600	300-600	300-600
Komprimiran zrak	∅ mm	6/8	6/8	6/8
Prtljisk komprimiranega zraka	kPa	550-700	550-700	550-700
Nivo hrupa				
Nivo hrupa v zraku (pranje/centrifuga)	dB(A)	64/83	64/83	67/83
Emisija gretja				
% od instalirane moči	max	5	5	5
Transportni podatki				
Teža	neto, kg	2600	2800	2900
Dimenzije v mm				
A Širina		1496	1726	1956
B Globina		1363	1363	1363
C Višina		2040	2040	2040
D		990	990	990
E		240	240	240
F		965	1080	1195
I		790	790	790
K		2075	2075	2075
1	Električni priključki	7 Priključek za tekočino in doziranje		
2	Hladna voda	8 Dozirna posoda		
3	Vročna voda	9 Komprimiran zrak		
4	Hladna mehka voda	10 Vrata za polnjenje/praznjenje		
5	Priključek pare	11 Kontrolna plošča		
6	Ventil	12 Priključek za izpuh		

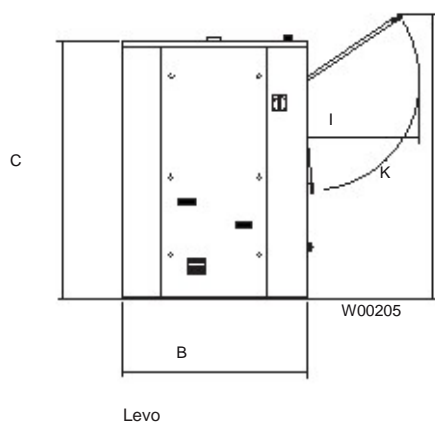


Od zgoraj

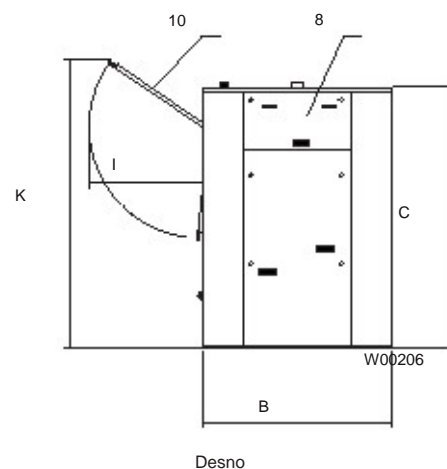
* Možne so tudi druge napetosti, glejte navodila za instalacijo.



Spredaj



Levo



Desno

Thinking of you
Electrolux