

Pralni stroji – visoka centrifuga

W4130H, W4180H, W4240H

Značilnosti in prednosti

- Centrifuga: nizka/visoka
- Nizka poraba vode (do 12 l/kg suhega perila)
- Mikroprocesorska kontrola delovanja **Compass Control**
- **AWS** -Avtomatski sistem za tehtanje (zazna količino perila in omogoča pravilno doziranje vode)
- Frekvenčno reguliran motor
- Velika vrata za enostaven natovor in raztovor perila
- Nizka hrupnost za prijazno delovno okolje
- Nerjaveče in galvanizirano jeklo v vseh vitalnih delih za visoko stopnjo zaščite proti rji
- Priključek vode: hladna, topla, omehčana
- Možnost priklopa na tekoča pralna sredstva
- Sistem **SuperBalance** za pravilno silo centrifugiranja

Certifikati: CE, ISO 9001, ISO 14001

Glavne opcije:

- Mikroprocesorska kontrola delovanja **Clarus Control** (192 prostoprogramljivih kombinacij)
- **IWS**- Integrirano tehtanje perila (izpis dejanske teže perila na zaslonu (Clarus Control))
- Dvojni izpust vode (reciklaža vode)
- Dynamic Balancing System (eleminira hrup in vibracije- ne velja za W4240H)



Clarus Control



Compass Control

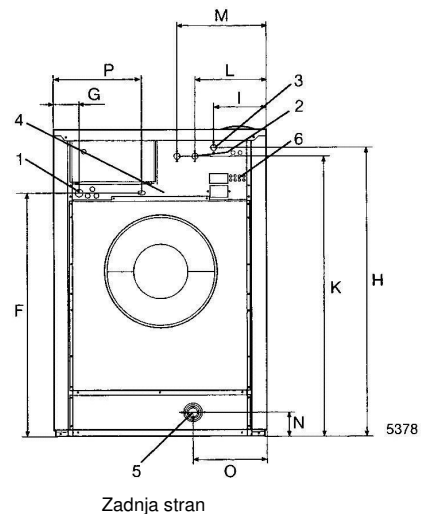
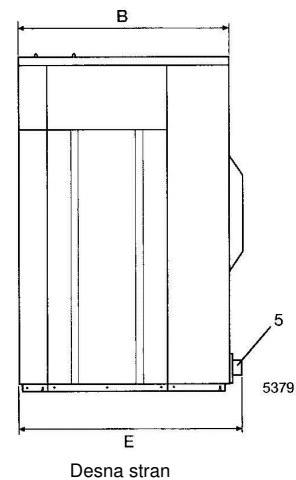
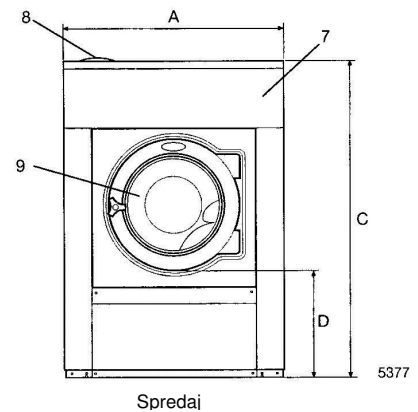
Osnovni podatki		W4130H		W4180H		W4240H	
Max. kapaciteta	kg	14		20		27	
Boben volumen	l	130		180		240	
premer	mm	650		725		795	
Centrifuga	o/min	980		930		890	
G-faktor		350		350		350	
Gretje	električno	kW		12,5		17,5	
	parno	x		x		x	
	brez gretja	x		x		x	
Poraba, program "Normal 60°C"		El.	Para	El.	Para	El.	Para
Skupni čas	min	47	**	45	**	46	**
Poraba vode (hladna/vroča)	l	86/22	86/22	124/31	124/31	167/42	167/42
Poraba energije (motor/gretje)*	kWh	0,3/0,55	0,3	0,5/0,8	0,5	0,6/1,1	0,6
Poraba pare	kg	-	0,8	-	1,2	-	1,6

* Temp. vode 15°C hladna i 65°C vroča voda

** Odvisno od pritiska pare

Električni priključki*			W4130H	W4180H	W4240H
Gretje Napetost					
El.	230V 3AC 50 Hz	kW/A	12,5/35	17,5/50	19,4/63
	240V 3AC 60 Hz	kW/A	12,5/35	17,5/50	20,9/63
	400V 3N AC 50Hz	kW/A	12,5/20	17,5/35	19,4/35
Parno ali brez gretja	230V 1AC 60Hz	kW/A	1,6/10	2,3/16	2,6/16
	240V 1AC 60Hz	kW/A	1,6/10	2,3/16	2,6/16
	230V 1AC 50Hz	kW/A	1,6/10	2,3/16	2,6/16
Priključki vode in pare					
Ventili za vodo	DN		20	20	20
Pritisk vode	kPa		150-400	150-400	150-400
Kapaciteta pri 300 kPa	l/min		27	60	60
Izpustni ventil	Ømm		75	75	75
Kapaciteta izpusta	l/min		150	150	150
Parni ventil	DN		15	15	15
Pritisk pare	kPa		300-600	300-600	300-600
Število dozirnih posod			5	5	5
Obremenitev tal					
Frekvenca dinamičnih sil	Hz		16,4	15,5	14,8
Max. obremenitev tal pri centrif.	kN		3,0±0,5	3,9±1,0	4,5±1,0
Nivo hrupa					
Nivo hrupa v zraku	dB(A)		70	75	78
Emisija gretja					
% od instalirane moči, max	%		5	5	5
Transportni podatki					
Teža	neto	kg	267	356	429
	bruto	kg	284	376	448
Volumen		m ²	1,27	1,64	1,79
Dodatna oprema					
Jekleno ohišje			x	x	X
Recikliranje vode (Clarus control)			x	x	X
Priklj. cevi za vodo ali paro			x	x	X
Dimenzije v mm					
A Širina			910	970	1020
B Globina			785	870	915
C Višina			1325	1410	1445
D			435	470	500
E			825	910	955
F			1035	1120	1155
G			125	115	100
H			1245	1330	1360
I			215	230	215
K			1225	1290	1320
L			300	315	300
M			-	395	380
N			100	100	100
O			305	335	360
P			455	485	510
1 El. priključki			6 Priklj. za tekoče doziranje		
2 Hladna voda			7 Kontrolna plošča		
3 Vroča voda			8 Dozirna posoda		
4 Priključek pare			9 Odprtina vrat Ø395 (W4130H)		
5 Izpust			Ø435 (W4180H, W4240H)		

* Druge napetosti so možne, pogledj navodila za instalacijo.



Electrolux

ELECTROLUX LAUNDRY SYSTEMS

BE-GRE d.o.o.

Sokolska ulica 46, 2000 Maribor

Telefon: +386 2 420 50 27, Telefaks: +386 2 420 50 28

Internet: www.laundrysystems.electrolux.com E-mail: info@be-gre.si