

# Pralni stroj – visoka centrifuga

## W4400H

### Značilnosti in prednosti

- Centrifuga: visoka
- Mikroprocesorska kontrola delovanja Clarus control (do 192 prostoprogramljivih programov pranja)
- Servisni program – izpisek napak
- Frekvenčno reguliran motor
- Velika vrata za enostaven natovor in raztovor perila
- Nizka hrupnost za prijazno delovno okolje
- Nerjaveče in galvanizirano jeklo v vseh vitalnih delih za visoko stopnjo zaščite proti rji
- Prikluček vode: hladna, topla, omehčana voda
- Možnost priklopa na tekoča pralna sredstva (9)
- Avtomatsko oljno mazanje ležajev

**Certifikati: CE, ISO 9001, ISO 14001**

### Opcija:

- Premikanje naprej nazaj
- Integriran sistem za tehtanje (IWS)
- Izolacijski ščit za hrup in toploto



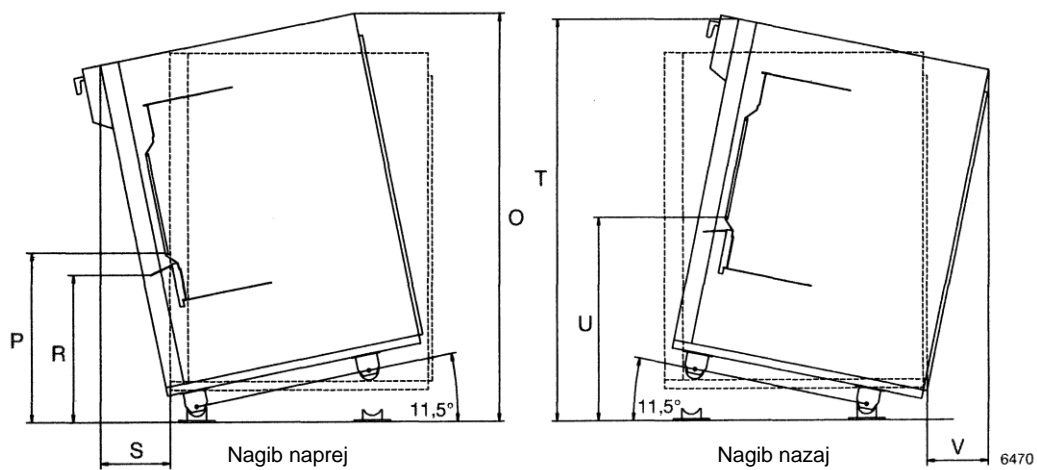
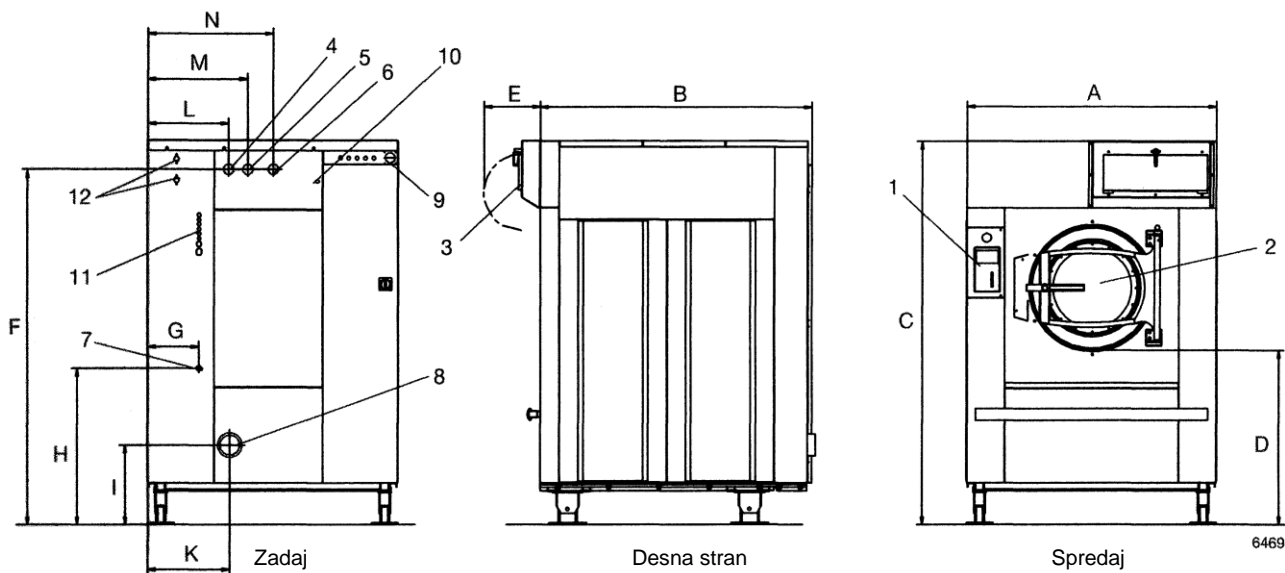
Osnovni podatki		W4400H	
Max. kapaciteta	kg	45	
Boben volumen	l	400	
Premer	mm	920	
Centrifuga	o/min	825	
G-faktor		350	
Gretje	parno	X	
	brez gretja	X	
	Električno	36	
<b>Poraba, program "Normal 60°C"</b>		<b>El. gretje</b>	<b>Para</b>
Skupni čas	min	47	41
Poraba vode (hladna/vroča)	l	482/81	563/-
Poraba energije (motor/gretje)	kWh	1,1/4,1	1,1/-
Poraba pare	kg	-	12

\* Temp. vode 15°C hladna in 65°C vroča voda

Električni priključki*			W4400H
Gretje	Napetost		
EI.	400-415V 3N AC 50 Hz	kW/A	36 (63)
Parno ali brez gretja	400-415V 3N AC 50 Hz	kW/A	5,5 (10)
Priključki vode in pare			
Ventili za vodo		DN	32
Pritisk vode		kPa	150-400
Delovni limit vodnega ventila		kPa	50-1000
Kapaciteta pri 300 kPa		l/min	150
Izpustni ventil		Ømm	110
Kapaciteta izpusta		l/min	400
Parni ventil		DN	20
Pritisk pare		kPa	300-600
Delovni limit parnega ventila		kPa	50-800
Komprimirani zrak		DN	6
Pritisk zraka		kPa	200-400
Poraba zraka		l/h	20
Tekoče doziranje		DN	15
Obremenitev tal			
Frekvenca dinamičnih sil		Hz	13,8
Max. obremenitev tal pri centrif.		kN	13,0±0,75
Nivo hrupa			
Nivo hrupa		dB(A)	75
Nivo hrupa z izolacijo		dB(A)	<70
Emisija gretja			
% od instalirane moči, max		%	5
Transportni podatki			
Teža	neto	kg	1200
	bruto	kg	1300
	zpakiran v lesen zaboj	kg	1450
Volumen		m <sup>3</sup>	5,33

\* Druge napetosti so možne, poglej navodila za instalacijo.

Dimenzije v mm	W4400H	
A Širina	1325	1 Kontrolna plošča
B Globina	1450	2 Odprtina vrat Ø535
C Višina stand.noge	2015	3 Injektor za dovod detergenta, prašek (opcija)
C Višina nizke noge	1890	4 Priključek hladne vode
D	910	5 Priključek vroče vode
E	300	6 Tretji priključek vode (opcija)
F	1865	7 Parni priključek
G	270	8 Izpust
H	820	9 Električni priključek
I	420	10 Komprimirani zrak
K	435	11 Zunanji priključki za tekoče deterg. (6x Ø10, 1xØ16, 1xØ20)
L	425	12 Priključek vode, injektor za dovod detergenta (opcija)
M	525	
N	660	
O	2235	
P	950	
R	830	
S	370	
T	2205	
U	1140	
V	345	



 **Electrolux**

**ELECTROLUX LAUNDRY SYSTEMS**

BE-GRE d.o.o.  
 Sokolska ulica 46, 2000 Maribor  
 Telefon: +386 2 420 50 27, Telefaks: +386 2 420 50 28  
 Internet: [www.laundrysystems.electrolux.com](http://www.laundrysystems.electrolux.com) E-mail: info@be-gre.si