

Pralni stroji – visoka centrifuga

W4600H, W4850H, W41100H

Značilnosti in prednosti

- Centrifuga: visoka
- Mikroprocesorska kontrola delovanja Clarus control (do 192 prostoprogramljivih programov pranja)
- Servisni program – izpisek napak
- Frekvenčno reguliran motor
- Velika vrata za enostaven natovor in raztovor perila
- Nizka hrupnost za prijazno delovno okolje
- Nerjaveče in galvanizirano jeklo v vseh vitalnih delih za visoko stopnjo zaščite proti rji
- Prikluček vode: hladna, topla, omehčana voda
- Možnost priklopa na tekoča pralna sredstva (13)
- Avtomatsko oljno mazanje ležajev

Certifikati: CE, ISO 9001, ISO 14001

Opcija:

- Premikanje naprej nazaj
- Integriran sistem za tehtanje (IWS)
- Izolacijski ščit za hrup in toploto



| Osnovni podatki | | W4600H | W4850H | W41100H |
|--------------------------------------|-------------|-----------|----------|----------|
| Max. kapaciteta | kg | 65 | 90 | 120 |
| Boben volumen | l | 600 | 850 | 1100 |
| Boben premer | mm | 980 | 1220 | 1220 |
| Centrifuga | o/min | 800 | 720 | 663 |
| G-faktor | | 350 | 350 | 300 |
| Gretje | parno | x | x | x |
| | brez gretja | x | x | x |
| | električno | 36 ali 54 | - | - |
| Poraba, program "Normal 60°C" | | Para** | EI 36 kW | EI 54 kW |
| Skupni čas | min | 44 | 48 | 46 |
| Poraba vode (hladna/vroča) | l | 555/92 | 555/92 | 555/92 |
| Poraba energije (motor/gretje) | kWh | 1,2 | 1,2/4,7 | 1,2/4,7 |
| Poraba pare | kg | 7 | - | - |
| | | | 713/125 | 850/153 |
| | | | 2,3 | 2,4 |
| | | | 10 | 12 |

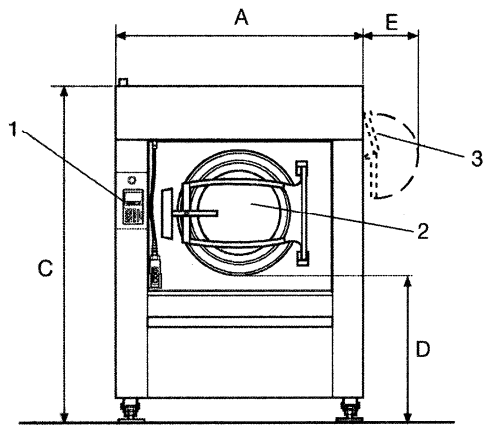
* Temp. vode 15°C hladna i 65°C vroča voda

** Para pri 300-400 kPa

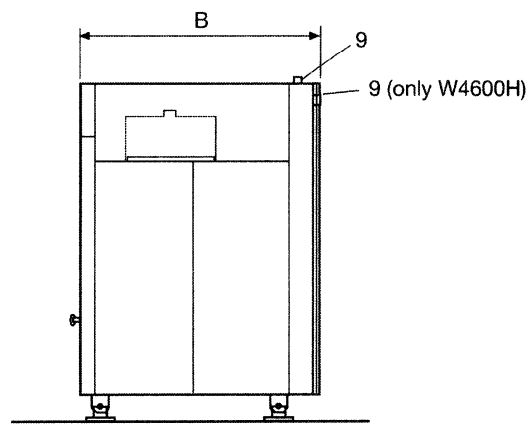
| Električni priključki* | | | W4600H | W4850H | W41100H |
|-----------------------------------|----------------------|----------------|----------|---------|---------|
| Gretje | Napetost | | | | |
| EI. | 230V 3AC 50Hz | kW/A | 38/100 | - | - |
| | 230V 3AC 50 Hz | kW/A | 56/160 | - | - |
| | 240V 3AC 60 Hz | kW/A | 38/100 | - | - |
| | 240V 3AC 60 Hz | kW/A | 56/160 | - | - |
| | 400-415V 3N AC 50 Hz | kW/A | 38/63 | - | - |
| | 400-415V 3N AC 50 Hz | kW/A | 56/100 | - | - |
| Parno ali brez gretja | 200V 3AC 60 Hz | kW/A | - | 6,7/35 | 5,3/35 |
| | 230V 3AC 50 Hz | kW/A | 4/16 | 6,7/25 | 5,3/25 |
| | 230V 3AC 60 Hz | kW/A | 4/16 | 6,7/20 | 5,3/20 |
| | 400-415V 3N AC 50 Hz | kW/A | 4/16 | 6,7/16 | 5,3/16 |
| Priključki vode in pare | | | | | |
| Ventili za vodo | DN | | 32 | 40 | 40 |
| Pritisk vode | kPa | | 200-600 | 200-600 | 200-600 |
| Delovni limit vodnega ventila | kPa | | 50-1000 | 50-1000 | 50-1000 |
| Kapaciteta pri 300 kPa | l/min | | 150 | 200 | 200 |
| Izpustni ventil | Ømm | | 110 | 110 | 110 |
| Kapaciteta izpusta | l/min | | 400 | 400 | 400 |
| Parni ventil | DN | | 20 | 32 | 32 |
| Pritisk pare | kPa | | 300-600 | 300-600 | 300-600 |
| Delovni limit parnega ventila | kPa | | 50-800 | 50-800 | 50-800 |
| Komprimirani zrak | DN | | 6 | 6 | 6 |
| Pritisk zraka | kPa | | 500-700 | 500-700 | 500-700 |
| Poraba zraka | l/h | | 20 | 20 | 20 |
| Obremenitev tal | | | | | |
| Frekvenca dinamičnih sil | Hz | | 12,7 | 12,0 | 11,1 |
| Max. obremenitev tal pri centrif. | kN | | 15,9±6,4 | 22±7,3 | 24±7,3 |
| Nivo hrupa | | | | | |
| Nivo hrupa | dB(A) | | 76 | 73 | 73 |
| Nivo hrupa z izolacijo | dB(A) | | <70 | <70 | <70 |
| Emisija gretja | | | | | |
| % od instalirane moči, max 90° | % | | 6 | 6,7 | 6,8 |
| Transportni podatki | | | | | |
| Teža | neto | kg | 1380 | 2200 | 2300 |
| Volumen | | m ³ | 5,7 | 7,6 | 8,4 |

* Druge napetosti so možne, poglej navodila za instalacijo.

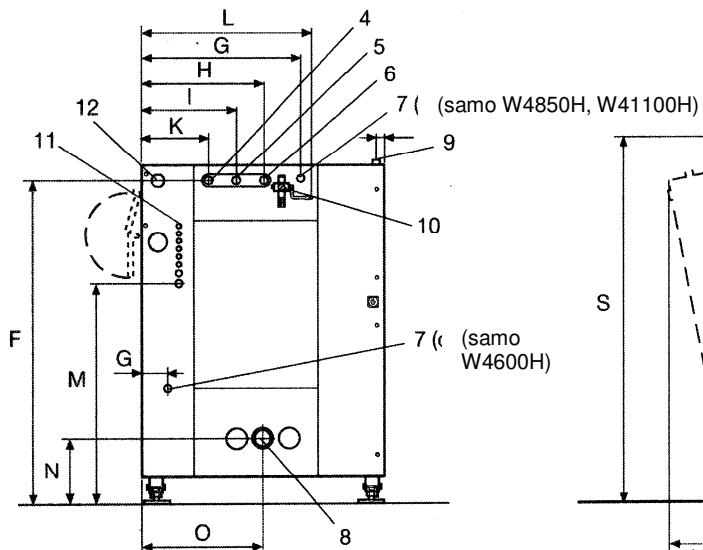
| Dimenzije v mm | W4600H | W4850H | W41100H | |
|----------------|--------|--------|---------|--|
| A Širina | 1390 | 1640 | 1640 | 1 Kontrolna plošča 2 Odprtina vrat Ø700(W4850H,W41100H), Ø535 (W4600H) 3 Injektor za dovod detergenta, prašek (opcija) 4 Priključek hladne vode 5 Priključek vroče vode 6 Tretji priključek vode (opcija) 7 Parni priključek 8 Izpust 9 Električni priključek 10 Komprimirani zrak 11 Zunanji priključki, 6 kom Ø10, 1 kom Ø16 in 1 kom Ø20 12 Priključek vode, injektor za dovod detergenta (opcija) |
| B Globina | 1600 | 1635 | 1850 | |
| C Višina | 2015 | 2230 | 2230 | |
| D | 970 | 995 | 995 | |
| E | 200 | 380 | 380 | |
| F | 1850 | 2135 | 2135 | |
| G | 270 | 1070 | 1070 | |
| H | 660 | 830 | 830 | |
| I | 525 | 635 | 635 | |
| K | 425 | 445 | 445 | |
| L | 860 | 1140 | 1140 | |
| M | 1565 | 1660 | 1660 | |
| N | 420 | 435 | 435 | |
| O | 430 | 820 | 820 | |
| P | 2200 | 2410 | 2400 | |
| R | 1120 | 1175 | 1160 | |
| S | 2180 | 2480 | 2480 | |
| T | 955 | 960 | 955 | |
| U | 275 | 285 | 240 | |
| V | 275 | 400 | 335 | |



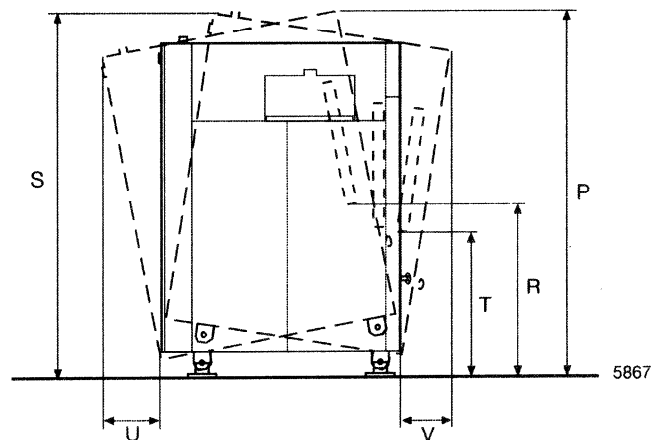
Spredaj



Desna stran



Zadaj



Premikanje med nagibanjem

 **Electrolux**

ELECTROLUX LAUNDRY SYSTEMS

BE-GRE d.o.o.
 Sokolska ulica 46, 2000 Maribor
 Telefon: +386 2 420 50 27, Telefaks: +386 2 420 50 28
 Internet: www.laundrysystems.electrolux.com E-mail: info@be-gre.si