

Pralni stroji - visoka centrifuga

W465H, W475H, W4105H

Značilnosti in prednosti

- Centrifuga: nizka/visoka
- Nizka poraba vode (do 12 l/kg suhega perila)
- Mikroprocesorska kontrola delovanja **Compass Control**
- **AWS** - Avtomatski sistem za tehtanje (zazna količino perila in omogoča pravilno doziranje vode)
- Frekvenčno reguliran motor
- Velika vrata za enostaven natovor in raztovor perila
- Nizka hrupnost za prijazno delovno okolje
- Nerjaveče in galvanizirano jeklo v vseh vitalnih delih za visoko stopnjo zaščite proti rji
- Prikluček vode: hladna, topla, omehčana
- Možnost priklopa na tekoča pralna sredstva
- Sistem **SuperBalance** za pravilno silo centrifugiranja



Compass Control

Glavne opcije:

- Mikroprocesorska kontrola delovanja Clarus Control (192 prostoprogramljivih kombinacij)
- Posebni grelci za zelo umazano perilo (MOP)
- Izpust vode s črpalko
- Plačilni sistemi (čip kartica)



Clarus Control

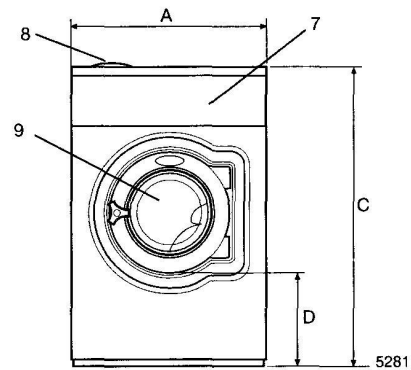
Osnovni podatki		W465H		W475H		W4105H	
Max. kapaciteta	kg	7		8		11	
Boben volumen	l	65		75		105	
premer	mm	520		520		595	
Centrifuga	o/min	1100		1100		1025	
G-faktor		350		350		350	
Gretje električno	kW	2/3/5,4/7,4		2/3/5,4/7,4		7,4/9,7	
parno		x		x		x	
brez gretja		x		x		x	
Poraba, program "Normal 60°C* (3G01)		El.	Para	El.	Para	El.	Para
Skupni čas	min	45	**	45	**	46	**
Poraba vode (hladna/vroča)	l	43/11	43/11	49/13	49/13	68/18	68/18
Poraba energije (motor/gretje)*	kWh	0,15/0,3	0,15	0,2/0,5	0,2	0,25/0,45	0,25
Poraba pare	kg	-	0,5	-	0,45	-	0,7

* Temp. vode 15°C hladna i 65°C vroča voda

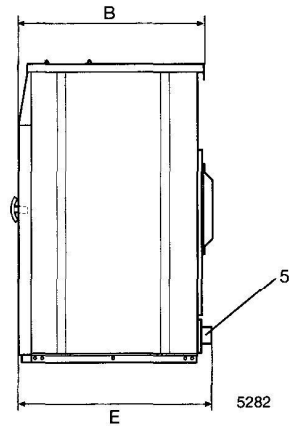
** Odvisno od pritiska pare

Električni priključki*			W465H	W475H	W4105H
Gretje	Napetost				
El.	230V 1AC 50 Hz	kW/A	7,3/35	7,4/35	9,7/50
	230V 3AC 50 Hz	kW/A	7,3/20	7,4/25	9,7/35
	240V 3AC 60 Hz	kW/A	7,3/20	7,4/25	9,7/35
	400V 3N AC 50Hz	kW/A	7,4/16	7,4/16	9,7/16
Parno ali brez gretja	230V 1AC 60Hz	kW/A	1,0/10	1,1/10	1,3/10
	240V 1AC 60Hz	kW/A	1,0/10	1,1/10	1,3/10
230V 1AC 50Hz	kW/A	1,0/10	1,1/10	1,3/10	
Priključki vode in pare					
Ventili za vodo	DN		20	20	20
Pritisk vode	kPa		150-400	150-400	150-400
Kapaciteta pri 300 kPa	l/min		27	27	27
Izpustni ventil	Ømm		50/75	50/75	50/75
Kapaciteta izpusta	l/min		150	150	150
Parni ventil	DN		15	15	15
Pritisk pare	kPa		300-600	300-600	300-600
Število dozirnih posod			5	5	5
Obremenitev tal					
Frekvenca dinamičnih sil	Hz		18,3	18,3	17,1
Max. obremenitev tal pri centrif.	kN		1,6±0,5	1,8±0,5	2,3±0,5
Nivo hrupa					
Nivo hrupa v zraku	dB(A)		64	65	69
Emisija gretja					
% od instalirane moči, max	%		5	5	5
Transportni podatki					
Teža	neto	kg	154	159	212
	bruto	kg	167	179	225
Volumen		m ²	0,75	0,75	0,99
Dodatna oprema					
Jekleno ohišje			X	x	x
Recikliranje vode (Clarus control)			X	x	x
Priklj.cevi za vodo ali paro			X	x	x
Dimenzije v mm					
A Širina			720	720	830
B Globina			690	690	705
C Višina			1115	1115	1200
D			355	355	365
E			720	720	740
F			825	825	910
G			45	45	45
H			1030	1030	1115
I			220	220	220
K			1010	1010	1100
L			135	135	135
M			830	830	910
N			360	360	415
O			100	100	100
P			240	240	295
1 El. priključek			6 Priklj. za tekoče doziranje		
2 Hladna voda			7 Kontrolna plošča		
3 Vroča voda			8 Dozirna posoda		
4 Priključek pare			9 Odprtina vrat Ø310 (W465,475)		
5 Izpust			Ø365 (W4105)		

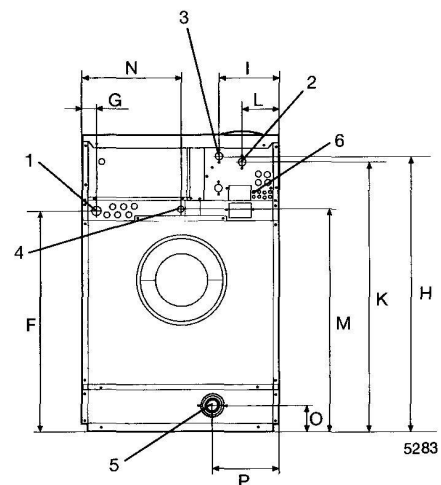
* Druge napetosti so možne, poglej navodila za inštalacijo.



Spredaj



Desna stran



Zadnja stran

Electrolux

ELECTROLUX LAUNDRY SYSTEMS

BE-GRE d.o.o.
 Sokolska ulica 46, 2000 Maribor
 Telefon: +386 2 420 50 27, Telefaks: +386 2 420 50 28
 Internet: www.laundrysystems.electrolux.com E-mail: info@be-gre.si