



Pralni stroj W5105H

Značilnosti in prednosti

- **Compass Pro® mikroprocesor nudi:**
 - Velik zaslon in en kontrolni gumb za enostavno izbiro programa
 - Izbira jezika
 - Hitra izbira in opcijski gumbi za pogosto uporabljane pralne programe in opcije
 - Paketi pralnih programov, optimizirani na Ekonomičnost, Učinkovitost in Čas.
- **AS – Avtomatski prihranek:**
 - Stroj perilo stehta in po potrebi prilagodi količino vode in energije količini perila. To omogoča precejšnje prihranke v primerih, ko stroj ni do konca napolnjen.
- Izjemno nizka poraba vode in energije – glej spodnjo tabelo
- Dozirna posoda s štirimi prekati za ročno doziranje tekočega ali praškastega detergenta
- Visoka moč centrifuge za učinkovito ožemanje
- Vrata s tesnilom in močnimi tečaji za visoko učinkovito delovanje
- Nerjaveče in galvanizirano jeklo vseh vitalnih delov za visoko stopnjo zaščite proti rji
- **Sistem PowerBalance:**
 - Maksimizirana moč ožemanja
 - Zmanjša obremenitev stroja
 - Reducira vibracije



Glavne opcije

- Avtomatsko doziranje tekočih detergentov (opcija: dodatna krmilna plošča)
- Sprednja plošča iz nerjavečega jekla
- Povezava na plačilni ali žetonski sistem
- Izpust vode s črpalko

Osnovni podatki				W5105H			
Max. kapaciteta faktor polnjenja 1:9		kg/lb		11/25			
Boben, volumen		litri		105			
	premer	ø mm		595			
Centrifuga		rpm		1165			
G-faktor				450			
Gretje stand. alternative	elektrika	kW		7.5 / 10.0			
Gretje varčno, alternative	elektrika	kW		3.0			
	para			x			
	brez gretja			x			
Poraba "Normal 60°C"				EI		Para***	
Ekonomičnost*				Polnitev, 11 kg	Polnitev **, 5.5 kg	Polnitev, 11 kg	Polnitev **, 5.5 kg
Skupni čas		min	48	45	48	45	
Poraba vode (hladna+vroča)		litri	74+17	38+10	74+17	38+10	
Poraba energije (motor/gretje****)		kWh	0.25/1.6	0.25/0,9	0.25/-	0.25/-	
Poraba pare		kg	-	-	2,4	1,35	
Preostanek vlage		%	48	49	48	49	

* Temperatura vode 15°C hladna in 65°C vroča voda.

** Programi z AS.

*** Odvisno od pritiska pare.

**** Vključ. gretje z vročo vodo.



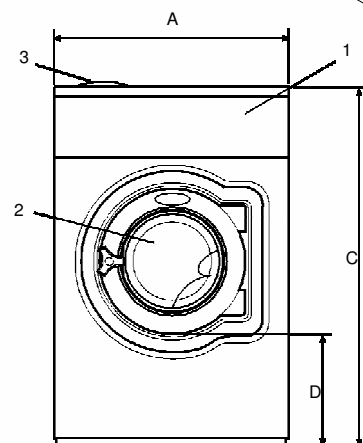
Thinking of you
Electrolux

Električni priključki					
Gretje alternative	Osnovna napetost	Hz	Moč gretja kW	Skupna moč kW	Priporočena varovalka A
Para ali brez gretja	220-480V 1/3 ~	50/60	-	1.1	10

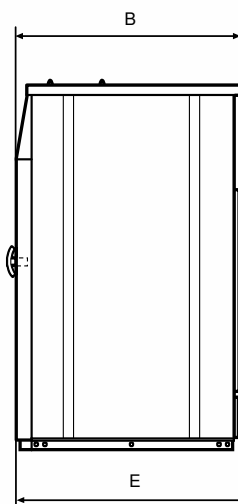
Priključki vode in pare		W5105H
Ventili za vodo	DN	20
Pritisk vode	kPa	200-600
Kapaciteta pri 300 kPa	l/min	20
Izpustni ventil	ø mm	50/75
Kapaciteta puha	l/min	170
Parni ventil	DN	15
Pritisk pare	kPa	300-600
Število dozirnih posod		5
Obremenitev tal		
Frekvenca dinamičnih sil	Hz	19.4
Max. obremenitev tal pri centrifugi	kN	2.5 ± 0.5
Nivo hrupa		
Nivo jakosti hrupa (IEC 60704-2-4)		
Pranje	dB(A)	63
Centrifuga	dB(A)	78
Emisija gretja		
% od instalirane moči, max		5
Transportni podatki		
Teža	neto, kg karton, kg	201 225
Volumen	m ³	0.99
Dodatna oprema		
Jekleno podnožje		x
Cevi za vodo in paro		x
Zbiralnik kosmov		x
Dimenzije v mm		
A Širina		830
B Globina		705
C Višina		1200
D		365
E		740
F		945
G		45
H		1095
I		220
J		135
K		995
L		910
M		415
N		100
O		295
1 Kontrolna plošča	6 Trda voda	
2 Odprtina vrat ø 365 mm	7 Izpust	
3 Dozirna posoda	8 Priključ. za tekoče doziranje	
4 Hladna voda	9 Električni priključki	
5 Vroča voda	10 Priključki pare	

Sprednja in stranska plošča v svetlo sivi in modri barvi (RAL 260 70 05, 250 60 30)

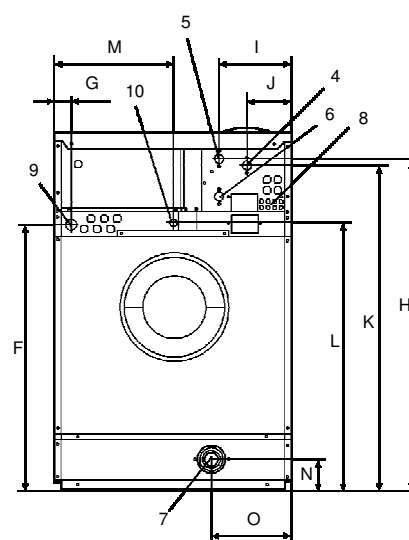
* Na voljo tudi druge napetosti, glej navodilo za instalacijo



Spredaj



Stranski pogled



Zadaj