



Pralni stroj W5130H

Značilnosti in prednosti

- **Compass Pro® mikroprocesor nudi:**
 - Velik zaslon in en kontrolni gumb za enostavno izbiro programa
 - Izbira jezika
 - Hitra izbira in opcijski gumbi za pogosto uporabljane pralne programe in opcije
 - Paketi pralnih programov, optimizirani na Ekonomičnost, Učinkovitost in Čas.
- **AS – Avtomatski prihranek:**
 - Stroj perilo stehta in po potrebi prilagodi količino vode in energije količini perila. To omogoča precejšnje prihranke v primerih, ko stroj ni do konca napolnjen.
- Izjemno nizka poraba vode in energije – glej spodnjo tabelo
- Dozirna posoda s štirimi prekati za ročno doziranje tekočega ali praškastega detergenta
- Visoka moč centrifuge za učinkovito ožemanje
- Vrata s tesnilom in močnimi tečaji za visoko učinkovito delovanje
- Nerjaveče in galvanizirano jeklo vseh vitalnih delov za visoko stopnjo zaščite proti rji
- **Sistem PowerBalance:**
 - Maksimizirana moč ožemanja
 - Zmanjša obremenitev stroja
 - Reducira vibracije



Glavne opcije

- Avtomatsko doziranje tekočih detergentov (opcija: dodatna krmilna plošča)
- Sprednja plošča iz nerjavečega jekla
- Povezava na plačilni ali žetonski sistem
- Izpust vode s črpalko

Osnovni podatki				W5130H			
Max. kapaciteta	faktor polnjenja 1:9	kg/lb		14/30			
Boben,	volumen	litri		130			
	premer	0 mm		650			
Centrifuga		rpm		1115			
G-faktor				450			
Gretje, alternative		elektrika	kW	13.0			
		para		x			
		brez gretja		x			
Poraba "Normal 60 °C"				EI		Para***	
Ekonomičnost*				Polnitev 14 kg	Polnitev** 7 kg	Polnitev 14 kg	Polnitev** 7 kg
Skupni čas		min		49	45	49	45
Poraba vode (hladna+vroča)		litri		90+22	48+12	90+22	48+12
Poraba energije (motor/gretje****)		kWh		0.3/2.0	0.3/1.1	0.3/-	0.3/-
Poraba pare		kg		-	-	3	1.65
Preostanek vlage		%		48	49	48	49

* Temperatura vode 15°C hladna in 65°C vroča voda.

** Programi z AS.

*** Odvisno od pritiska pare.

**** Vključ. gretje z vročo vodo.

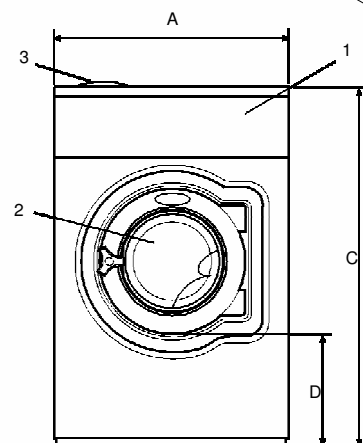


Električni priključki					
Gretje alternative	Osnovna napetost	Hz	Moč gretja kW	Skupna moč kW	Priporočena varovalka A
	220-240V 3 ~	50/60	13.0	13.3	35
	380-415V 3N ~	50/60	13.0	13.3	20
	440V 3 ~	60	13.0	13.3	20
	480V 3 ~	60	13.0	13.3	20
Para ali brez gretja	220-480V 1/3 ~	50/60	-	1.2	10

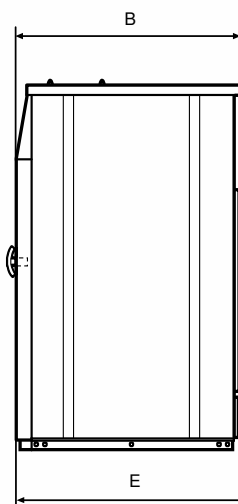
Priključki vode in pare		W5130H
Ventili za vodo	DN	20
Pritisk vode	kPa	150-400
Kapaciteta pri 300 kPa	l/min	20
Izpustni ventil	Ø mm	75
Kapaciteta izpusta	l/min	170
Parni ventil	DN	15
Pritisk pare	kPa	300-600
Število dozirnih posod		5
Obremenitev tal		
Frekvenca dinamičnih sil	Hz	18.6
Max. obremenitev tal pri centrifugi	kN	3.1 ± 0.5
Nivo hrupa		
Nivo jakosti hrupa (IEC 60704-2-4) pranje	dB(A)	65
centrifuga	dB(A)	79
Emisija gretja		
% od instalirane moči, max		5
Transportni podatki		
Teža	netp,kg	267
	karton, kg	284
Volumen	m ³	1.27
Dodatna oprema		
Jekleno podnožje		x
Cevi za vodo in paro		x
Zbiralnik kosmov		x
Dimenzije v mm		
A	Širina	910
B	Globina	785
C	Višina	1325
D		435
E		825
F		1035
G		125
H		1225
I		215
J		300
K		1125
L		-
M		-
N		100
O		305
1	Kontrolna plošča	6
2	Odprtina vrat Ø 395 mm	7
3	Dozirna posoda	8
4	Hladna voda	9
5	Vročna voda	10
6	Trda voda	
7	Izpust	
8	Priklj. za tekoče doziranje	
9	Električni priključki	
10	Priključki pare	

Sprednja in stranska plošča v svetlo sivih in modri barvi (RAL 260 70 05, 250 60 30)

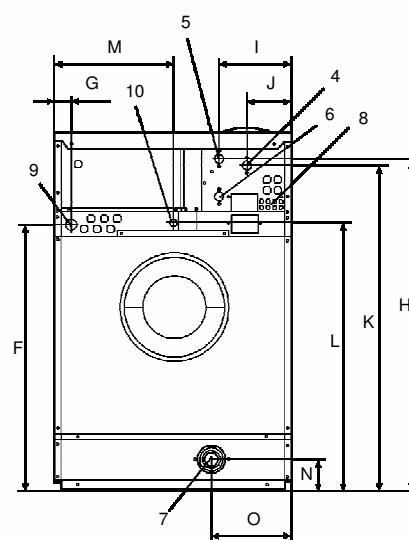
* Na voljo tudi druge napetosti, glej navodilo za instalacijo.



Spredaj



Stranski pogled



Zadaj