



Pralni stroj W5180H

Značilnosti in prednosti

- **Compass Pro® mikroprocesor nudi:**
 - Velik zaslon in en kontrolni gumb za enostavno izbiro programa
 - Izbira jezika
 - Hitra izbira in opsijski gumbi za pogosto uporabljane pralne programe in opcije
 - Paketi pralnih programov, optimizirani na Ekonomičnost, Učinkovitost in Čas.
- **AS – Avtomatski prihranek:**
 - Stroj perilo stehta in po potrebi prilagodi količino vode in energije količini perila. To omogoča precejšnje prihranke v primerih, ko stroj ni do konca napolnjen.
- Izjemno nizka poraba vode in energije – glej spodnjo tabelo
- Dozirna posoda s štirimi prekati za ročno doziranje tekočega ali praškastega detergenta
- Visoka moč centrifuge za učinkovito ožemanje
- Vrata s tesnilom in močnimi tečaji za visoko učinkovito delovanje
- Nerjaveče in galvanizirano jeklo vseh vitalnih delov za visoko stopnjo zaščite proti rji
- **Sistem PowerBalance:**
 - Maksimizirana moč ožemanja
 - Zmanjša obremenitev stroja
 - Reducira vibracije



Glavne opcije

- Avtomatsko doziranje tekočih detergentov (opcija: dodatna krmilna plošča)
- Sprednja plošča iz nerjavečega jekla
- Povezava na plačilni ali žetonski sistem
- Izpust vode s črpalko

Osnovni podatki				W5180H			
Max. kapaciteta faktor polnjenja 1:9	kg/lb			20/45			
Boben, volumen	litri			180			
premer	0 mm			725			
Centrifuga	rpm			1055			
G-faktor				450			
Gretje, alternative	elektrika	kW		18.0			
	para			x			
	brez gretja			x			
Poraba "Normal 60 °C"				EI		Para***	
Ekonomičnost*				Polnitev, 20 kg	Polnitev **, 10 kg	Polnitev, 20 kg	Polnitev **, 10 kg
Skupni čas	min			46	44	46	44
Poraba vode (hladna+vroča)	litri			128+31	64+16	128+31	64+16
Poraba energije (motor/gretje****)	kWh			0.5/0.9	0.5/0.45	0.5/-	0.5/-
Poraba pare	kg			-	-	1.35	0.675
Preostanek vlage	%			48	49	48	49

* Temperatura vode 15°C hladna in 65°C vroča voda.

** Programi z AS.

*** Odvisno od pritiska pare.

**** Vključ. gretje z vročo vodo.



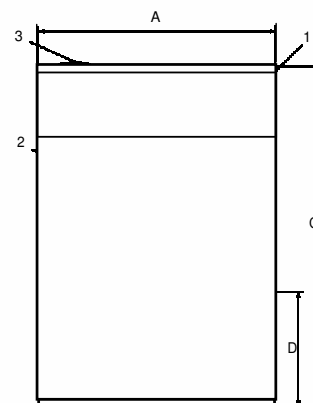
Thinking of you
Electrolux

Električni priključki					
Gretje	Osnovna napetost		Moč gretja kW	Skupna moč kW	Priporočena varovalka A
		Hz			
Električno	220-240V 3 ~	50/60	18.0	18.3	50
	380-415V 3N ~	50/60	18.0	18.3	35
	440V 3 ~	60	18.0	18.4	25
	480V 3 ~	60	18.0	18.4	25
Para ali brez gretja	220-480V 1/3 ~	50/60	-	2.3	10

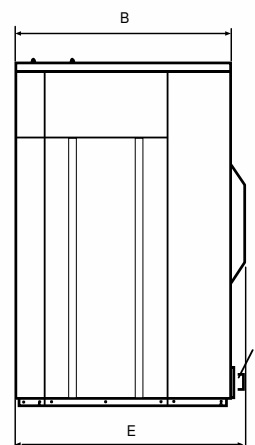
Priključki vode in pare		W5180H
Ventili za vodo	DN	20
Pritisk vode	kPa	150-400
Kapaciteta pri 300 kPa	l/min	30
Izpustni ventil	Ø mm	75
Kapaciteta izpusta	l/min	170
Parni ventil	DN	15
Pritisk pare	kPa	300-600
Število dozirnih posod		5
Obremenitev tal		
Frekvenca dinamičnih sil	Hz	17.6
Max. obremenitev tal pri centrifugi	kN	4.2 ± 1.0
Nivo hrupa		
Nivo jakosti hrupa (IEC 60704-2-4)		
Pranje	dB(A)	67
Centrifuga	dB(A)	85
Emisija gretja		
% od instalirane moči, max		5
Transportni podatki		
Teža	neto, kg	350
	karton, kg	376
Volumen	m ³	1.64
Dodatna oprema		
Jekleno podnožje		x
Cevi za vodo in paro		x
Zbiralnik kosmov		x
Dimenzije v mm		
A	Širina	970
B	Globina	870
C	Višina	1410
D		470
E		910
F		1120
G		115
H		1330
I		230
J		315
K		1290
L		-
M		485
N		100
O		335
P		1205
1	Kontrolna plošča	6 -
2	Odprtina vrat Ø 435 mm	7 Izpust
3	Dozirna posoda	8 Priklj. za tekoče doziranje
4	Hladna voda	9 Električni priključki
5	Vroča voda	10 Priključki pare

Sprednja in stranska plošča v svetlo sivi in modri barvi (RAL 260 70 05, 250 60 30)

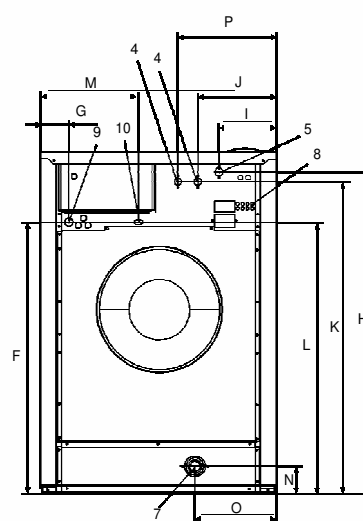
* Na voljo tudi druge napetosti, glej navodilo za instalacijo.



Spredaj



Stranski pogled



Zadaj