

Pralni stroj

W5180S

Značilnosti in prednosti

- **Compass Pro® mikroprocesor nudi:**
 - Velik zaslon in en kontrolni gumb za enostavno izbiro programa
 - Izbira jezika
 - Hitra izbira in opcijski gumbi za pogosto uporabljane pralne programe in opcije
 - Paketi pralnih programov, optimizirani na Ekonomičnost, Učinkovitost in Čas.
- **AS – Avtomatski prihranek:**
 - Stroj perilo stehta in po potrebi prilagodi količino vode in energije količini perila. To omogoča precejšnje prihranke v primerih, ko stroj ni do konca napolnjen.
- Izjemno nizka poraba vode in energije – glej spodnjo tabelo
- Dozirna posoda s štirimi prekati za ročno doziranje tekočega ali praškastega detergenta
- Visoka moč centrifuge za učinkovito ožemanje
- Vrata s tesnilom in močnimi tečajji za visoko učinkovito delovanje
- Nerjaveče in galvanizirano jeklo vseh vitalnih delov za visoko stopnjo zaščite proti rji
- **Sistem Power Balance:**
 - Maksimizira moč ožemanja (prihranki pri sušenju)
 - Zmanjša obremenitev stroja (delovanje brez težav in daljša življenjska doba stroja)
 - Reducira vibracije (omogoča instalacijo na različnih lokacijah)



Glavne opcije

- Avtomatsko doziranje tekočih detergentov (opcija: dodatna krmilna plošča)
- Povezava na plačilni ali žetonski sistem

Osnovni podatki		W5180S			
Max. kapaciteta factor polnjenja 1:9	kg/lb	20/45			
Boben, volumen	litri	180			
premer	ø mm	650			
Centrifuga	rpm	742			
G-faktor		200			
Gretje, alternative	elektrika	13.0			
	para	x			
	brez gretja	x			
Poraba "Normal 60°C"		EI		Para***	
Ekonomičnost*		Polnitev, 20 kg	Polnitev**, 10 kg	Polnitev, 20 kg	Polnitev**, 10 kg
Skupni čas	min	51	47	51	47
Poraba vode (hladna+vroča)	litri	128+31	65+17	159+0	82+0
Poraba energije (motor/gretje/vroča voda)	kWh	0.3/0.9/2.0	0.25/0.75/1.05	0.3/-	0.25/-
Poraba pare	kg	-	-	4.4	2.7
Preostanek vlage	%	58	66	58	66
<small>* Temp. vode 15°C hladna in 65°C vroča voda. ** Programi z AS. *** Odvisno od pritiska pare.</small>					

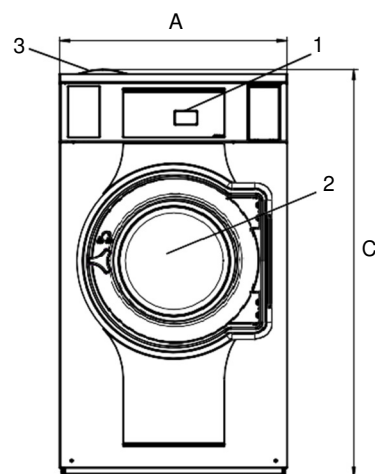
Električni priključki					
Gretje alternative	Osnovna napetost	Hz	Moč gretja kW	Skupna moč kW	Priporočena varovalka
					A
Električno	220-240V 1 ~	50/60	13.0	13.5	63
	220-240V 3 ~	50/60	13.0	13.5	35
	380-415V 3N ~	50/60	13.0	13.5	25
	440V 3 ~	60	13.0	13.5	20
	480V 3 ~	60	13.0	13.5	20
Para ali brez gretja	220-480V 1 ~	50/60	-	1.0	10

Priključki vode in pare		W5180S
Ventili za vodo	DN	20
Pritisk vode	kPa	200-600
Kapaciteta pri 300 kPa	l/min	30
Izpustni ventil	Ø mm	75
Kapaciteta izpusta	l/min	170
Parni ventil	DN	15
Pritisk pare	kPa	300-600
Število dozirnih posod		5
Obremenitev tal		
Frekvenca dinamičnih sil	Hz	12.4
Max.obrem.tal pri centrifugi	kN	3.0 ± 4.8
Sound levels		
Nivo jakosti hrupa*		
Pranje	dB(A)	70
Centrifuga	dB(A)	74
Emisija gretja		
% od instalirane moči, max		5
Transportni podatki**		
Teža	neto, kg	221
Transportni volumen	m ³	1.26
Dodatna oprema		
Jekleno podnožje		x
Cevi za vodo in paro		x
Zbiralnik kosmov		x
Dimenzije v mm		
A Širina		750
B Globina		914
C Višina		1345
D		500
E		1440
F		1048
G		80
H		1247
I		297
J		217
K		1227
L		1127
M		278
N		104
O		223
P		132
1 Kontrolna plošča	7 Izpust	
2 Odprt. vrat Ø 395 mm	8 Priklj. za tek. doziranje	
3 Dozirna posoda	9 Električni priključki	
4 Hladna voda	10 Priključki pare	
5 Vroča voda		
6 Reciklirana voda		

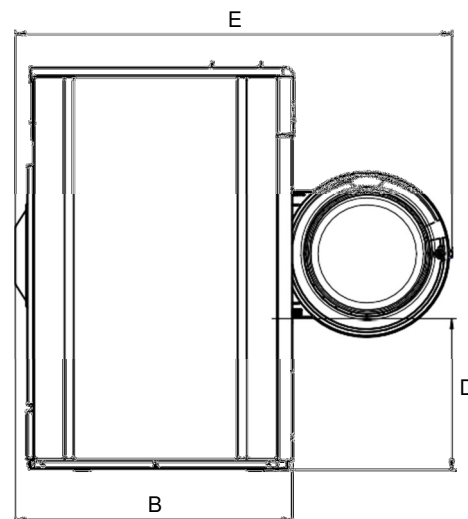
Sprednja in stranska plošča v svetlo sivi in modri barvi (RAL 260 70 05, 250 60 30)

* Ocenjene emisije in nivo hrupa na delovni postaji.

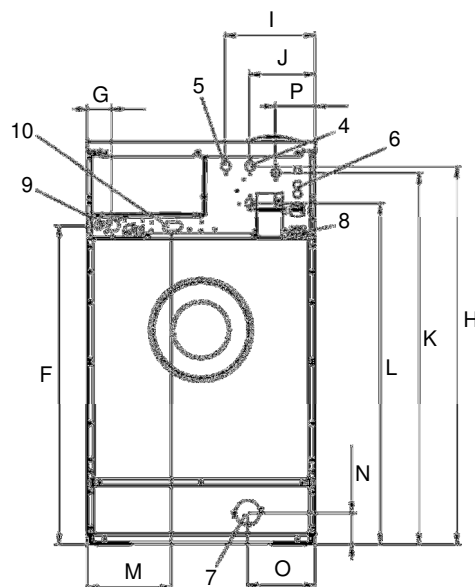
** Povprečni podatki. Bruto teža/transportni volume odvisno od konfiguracije. Prosimo obrnite se na logistiko za natančne podatke.



Spredaj



Stranski pogled



Zadaj