



Pralni stroj W5240H

Značilnosti in prednosti

- **Compass Pro® mikroprocesor nudi:**
 - Velik zaslon in en kontrolni gumb za enostavno izbiro programa
 - Izbira jezika
 - Hitra izbira in opsijski gumbi za pogosto uporabljane pralne programe in opcije
 - Paketi pralnih programov, optimizirani na Ekonomičnost, Učinkovitost in Čas.
- **AS – Avtomatski prihranek:**
 - Stroj perilo stehta in po potrebi prilagodi količino vode in energije količini perila. To omogoča precejšnje prihranke v primerih, ko stroj ni do konca napolnjen.
- Izjemno nizka poraba vode in energije – glej spodnjo tabelo
- Dozirna posoda s štirimi prekati za ročno doziranje tekočega ali praškastega detergenta
- Visoka moč centrifuge za učinkovito ožemanje
- Vrata s tesnilom in močnimi tečaji za visoko učinkovito delovanje
- Nerjaveče in galvanizirano jeklo vseh vitalnih delov za visoko stopnjo zaščite proti rji
- **Sistem PowerBalance:**
 - Maksimizirana moč ožemanja
 - Zmanjša obremenitev stroja
 - Reducira vibracije



Glavne opcije

- Avtomatsko doziranje tekočih detergentov (opcija: dodatna krmilna plošča)
- Sprednja plošča iz nerjavečega jekla
- Povezava na plačilni ali žetonski sistem
- Izpust vode s črpalko

Osnovni podatki				W5240H			
Max. kapaciteta faktor polnjenja 1:9		kg/lb		27/60			
Boben, volumen		litri		240			
	premer	ø mm		795			
Centrifuga		rpm		1005			
G-faktor				450			
Gretje, alternative	elektrika	kW		19.1 / 19.8 / 23.0			
	para			x			
	brez gretja			x			
Poraba "Normal 60 °C"				EI		Para***	
Ekonomičnost*				Polnitev, 27 kg	Polnitev **, 13.5 kg	Polnitev, 27 kg	Polnitev **, 13.5 kg
Skupni čas	min			48	44	48	44
Poraba vode (hladna+vroča)	litri			167+42	81+22	167+42	81+22
Poraba energije (motor/gretje****)	kWh			0.6/3.85	0.6/2.05	0.6/-	0.6/-
Poraba pare	kg			-	-	5.775	3.075
Preostanek vlage	%			48	49	48	49

* Temperatura vode 15°C hladna in 65°C vroča voda.
 ** Programi z AS.
 *** Odvisno od pritiska pare.
 **** Vključ. gretje z vročo vodo.



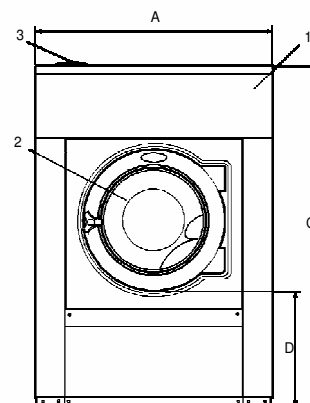
Thinking of you
Electrolux

Električni priključki					
Gretje alternative	Osnovna napetost	Hz	Moč gretja kW	Skupna moč kW	Priporočena varovalka A
	380-415V 3 ~	50/60	23.0	23.4	35
	440V 3 ~	60	23.0	23.3	35
	480V 3 ~	60	23.0	23.3	35
	220-230V 3 ~	50/60	19.1	19.4	50
	240V 3 ~	50/60	19.8	20.1	50
	380-400V 3 ~	50/60	19.1	19.7	35
	415V 3 ~	50/60	19.8	20.2	35
Para ali brez gretja	220-480V 1/3 ~	50/60	-	2.5	10

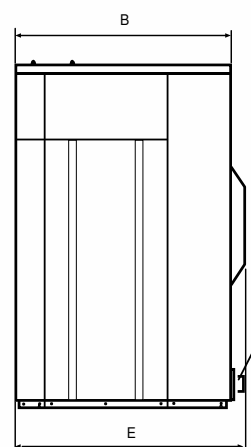
Priključki vode in pare		W5240H
Ventili za vodo	DN	20
Pritisk vode	kPa	150-400
Kapaciteta pri 300 kPa	l/min	60
Izpustni ventil	ø mm	75
Kapaciteta izpusta	l/min	170
Parni ventil	DN	15
Pritisk pare	kPa	300-600
Število dozirnih posod		5
Obremenitev tal		
Frekvenca dinamičnih sil	Hz	16.8
Max. obremenitev tal pri centrifugi	kN	5.2 ± 1.0
Nivo hrupa		
Nivo jakosti hrupa (IEC 60704-2-4) pranje	dB(A)	65
centrifuga	dB(A)	85
Emisija gretja		
% od instalirane moči, max		5
Transportni podatki		
Teža	neto, kg	400
	karton, kg	448
Volumen	m ³	1.79
Dodatna oprema		
Jekleno podnožje		x
Cevi za vodo in paro		x
Zbiralnik kosmov		x
Dimenzije v mm		
A Širina		1020
B Globina		915
C Višina		1445
D		500
E		955
F		1155
G		100
H		1360
I		215
J		300
K		1320
L		-
M		510
N		100
O		360
P		1240
1 Kontrolna plošča	6 -	
2 Odprtina vrat ø 435 mm	7 Izpust	
3 Dozirna posoda	8 Priklj.za tekoče doziranje	
4 Hladna voda	9 Električni priključki	
5 Vroča voda	10 Priključki pare	

Sprednja in stranska plošča v svetlo sivi in modri barvi (RAL 260 70 05, 250 60 30)

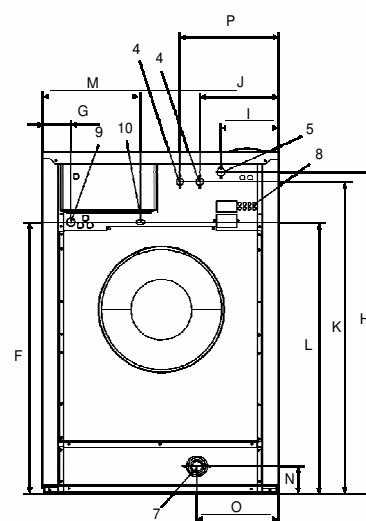
* Na voljo tudi druge napetosti, glej navodilo za instalacijo



Spredaj



Stranski pogled



Zadaj