



Pralni stroj W5300H

Značilnosti in prednosti

- **Compass Pro® mikroprocesor nudi:**
 - Velik zaslon in en kontrolni gumb za enostavno izbiro programa
 - Izbira jezika
 - Hitra izbira in opcijski gumbi za pogosto uporabljane pralne programe in opcije
 - Paketi pralnih programov, optimizirani na Ekonomičnost, Učinkovitost in Čas.
- **AS – Avtomatski prihranek:**
 - Stroj perilo stehta in po potrebi prilagodi količino vode in energije količini perila. To omogoča precejšnje prihranke v primerih, ko stroj ni do konca napolnjen.
- Izjemno nizka poraba vode in energije – glej spodnjo tabelo
- Dozirna posoda s štirimi prekati za ročno doziranje tekočega ali praškastega detergenta
- Visoka moč centrifuge za učinkovito ožemanje
- Vrata s tesnilom in močnimi tečajji za visoko učinkovito delovanje
- Nerjaveče in galvanizirano jeklo vseh vitalnih delov za visoko stopnjo zaščite proti rji
- **Sistem PowerBalance:**
 - Maksimizirana moč ožemanja
 - Zmanjša obremenitev stroja
 - Reducira vibracije



Glavne opcije

- Avtomatsko doziranje tekočih detergentov (opcija: dodatna krmilna plošča)
- Sprednja plošča iz nerjavečega jekla
- Povezava na plačilni ali žetonski sistem
- Izpust vode s črpalko

Osnovni podatki				W5300H			
Max. kapaciteta faktor polnjenja 1:9		kg/lb		33/75			
Boben, volumen		litri		300			
	premer	ø mm		795			
Centrifuga		rpm		950			
G-faktor				400			
Gretje, alternative	elektrika	kW		19.1 / 19.8 / 23.0			
	para			x			
	brez gretja			x			
Poraba "Normal 60 °C"				Ei		Para***	
Ekonomičnost*				Polnitev, 33 kg	Polnitev**, 16.5 kg	Polnitev, 33 kg	Polnitev**, 16.5 kg
Skupni čas	min			49	45	49	45
Poraba vode (hladna+vroča)	litre			211+51	97+25	211+51	97+25
Poraba energije (motor/gretje****)	kWh			0.6/4.6	0.55/2.25	0.6/-	0.15/-
Poraba pare	kg			-	-	6.9	3.375
Preostanek vlage	%			48	49	48	49

* Temperatura vode 15 °C hladna in 65 °C vroča voda.

** Programi z AS.

*** Odvisno od pritiska pare.

**** Vključ. gretje z vročo vodo.



Thinking of you
Electrolux

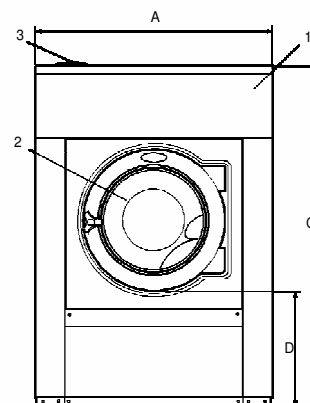
Električni priključki					
Gretje alternative	Osnovna napetost	Hz	Moč gretja kW	Skupna moč kW	Priporočena varovalka A
	380-415V 3 ~	50/60	23.0	23.5	35
	440V 3 ~	60	23.0	23.5	35
	480V 3 ~	60	23.0	23.5	35
	220-230V 3 ~	50/60	19.1	19.4	50
	240V 3 ~	50/60	19.8	20.1	50
	380-400V 3 ~	50/60	19.1	19.7	35
	415V 3 ~	50/60	19.8	20.2	35
Para ali brez gretja	220-480V 1/3 ~	50/60	-	2.2	10

Priključki vode in pare		W5300H
Ventili za vodo	DN	20
Pritisk vode	kPa	150-400
Kapaciteta pri 300 kPa	l/min	60
Izpustni ventil	ø mm	75
Kapaciteta izpusta	l/min	170
Parni ventil	DN	15
Pritisk pare	kPa	300-600
Število dozirnih posod		5
Obremenitev tal		
Frekvenca dinamičnih sil	Hz	15.8
Max. obremenitev tal pri centrifugi	kN	6.2 ± 1.3
Nivo hrupa		
Nivo jakosti hrupa (IEC 60704-2-4) pranje	dB(A)	67
centrifuga	dB(A)	84
Emisija gretja		
% od instalirane moči, max.		5
Transportni podatki		
Teža	neto, kg	509
	karton, kg	575
Volumen	m ³	2.1
Dodatna oprema		
Jekleno podnožje		x
Cevi za vodo in paro		x
Zbiralnik kosmov		x
Dimenzije v mm		
A	Širina	1020
B	Globina	1060
C	Višina	1445
D		500
E		1135
F		1155
G		100
H		1360
I		215
J		300
K		1320
L		-
M		330
N		100
O		360
P		380

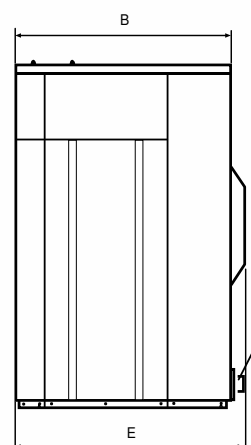
- | | | | |
|---|------------------------|----|-----------------------------|
| 1 | Kontrolna plošča | 6 | - |
| 2 | Odprtina vrat ø 435 mm | 7 | Izpust |
| 3 | Dozirna posoda | 8 | Priklj. za tekoče doziranje |
| 4 | Hladna voda | 9 | Električni priključki |
| 5 | Vroča voda | 10 | Priključek pare |

Sprednja in stranska plošča v svetlo sivi in modri barvi (RAL 260 70 05, 250 60 30)

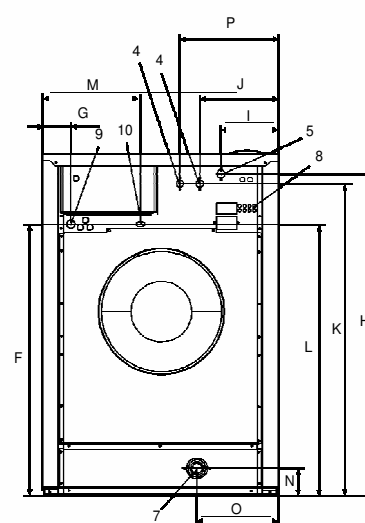
* Na voljo tudi druge napetosti, glej navodilo za instalacijo.



Spredaj



Stranski pogled



Zadaj