

# Pralni stroj

## W555H

### Značilnosti in prednosti

- **Compass Pro® mikroprocesor nudi:**
  - Velik zaslon in en kontrolni gumb za enostavno izbiro programa
  - Izbira jezika
  - Hitra izbira in opsijski gumbi za pogosto uporabljane pralne programe in opcije
  - Paketi pralnih programov, optimizirani na Ekonomičnost, Učinkovitost in Čas (na voljo pri splošnih programih)
- **AS – Avtomatski prihranek:**
  - Stroj perilo stehta in po potrebi prilagodi količino vode in energije količini perila. To omogoča precejšnje prihranke v primerih, ko strojni do konca napolnjen. (na voljo pri splošnih programih)
- Ekstremno nizka poraba vode in energije – glej spodnjo tabelo
- Dozirna posoda s štirimi prekati za ročno doziranje tekočega ali praškastega detergenta
- Visoka moč centrifuge za učinkovito ožemanje
- Vrata s tesnilom in močnimi tečaji za visoko učinkovito delovanje
- Nerjaveče in galvanizirano jeklo vseh vitalnih delov za visoko stopnjo zaščite proti rji
- **Sistem Power Balance:**
  - Maksimizira moč ožemanja, kar omogoča visoko učinkovito centrifugo in prihranke pri sušenju
  - Zmanjša obremenitev stroja, kar omogoča delovanje brez težav in daljšo življenjsko dobo stroja
  - Reducira vibracije, kar omogoča instalacijo stroja na vseh lokacijah



### Glavne opcije

- Avtomatsko doziranje tekočih detergentov (opcija I/O board)
- Povezave na plačilni ali žetonski sistem
- Izpust vode s črpalko
- Nosilec za postavitev sušilnega stroja T5130 na vrh za prihranek prostora

Osnovni podatki		W555H	
Max. kapaciteta faktor polnjenja 1:9	kg/lb	6/13	
Boben, volumen	litri	53	
	premer	ø mm	
Centrifuga	rpm	1450	
G-faktor		530	
Gretje, alternative, 230/400V	elektrika	2.2 / 2.8 / 4.4	
	brez gretja	x	
<b>Poraba, program "Normal 60°C"</b>			
<b>Ekonomičnost*</b>		Polna polnitev, 6 kg	Polovična poln., 3 kg**
Skupni čas	min	49	46
Poraba vode (hladna+vroča)	litri	38+10	18+5
Poraba energije (motor/gretje/vroča voda)	kWh	0.2/0.2/0.6	0.2/0.1/0.3
Preostanek vlage	%	46	48

\* Temperatura vode 15°C hladna voda in 65°C vroča voda.

\*\* Programi z AS.

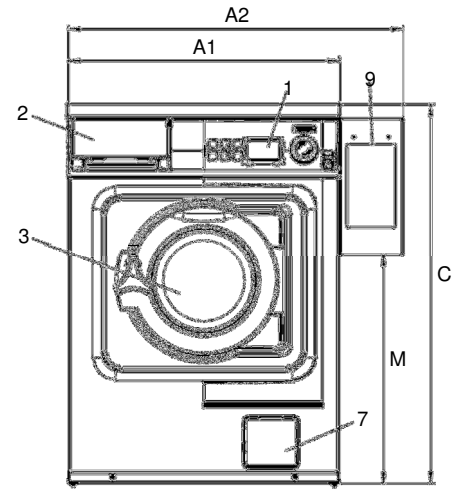
Električni priključki					
Gretje, alternative	Osnovna napetost	Hz	Moč gretja kW	Skupna moč kW	Priporočena varovalka A
	220-240V 1N ~	50/60	4.4	4.6	20
	220-230V 1N ~	50/60	4.4	4.6	25
	220-240V 3 ~	50/60	4.4	4.6	16
	220-230V 3 ~	50/60	4.4	4.6	20
	380-415V 3N ~	50/60	4.4	4.6	10
	380-415V 3 ~	50/60	3.6	3.8	10
	440V/480 3 ~	60	4.0/4.4	4.3/4.7	10
Brez gretja	220-480V 1/3 ~	50/60	-	0.5	10

Priključki vode		W555H
Ventili za vodo	DN	20
Pritisk vode	kPa	200-500
Kapaciteta pri 300 kPa	l/min	17
Izpustni ventil	Ø mm	50
Kapaciteta izpusta	l/min	160
Število dozirnih posod		5
Obremenitev tal		
Frekvenca dinamičnih sil	Hz	24.2
Max.obremenitev tal pri centrifugi	kN	1.02 ± 0.3
Nivo hrupa		
Nivo jakosti hrupa*		
pranje	dB(A)	<70
centrifuga	dB(A)	72
Emisija gretja		
% od instalirane moči, max		5
Transportni podatki**		
Transportni volumen	neto, kg karton, m <sup>3</sup>	100 0.46
Dodatna oprema		
Zbiralnik kosmov iz nerj.jekla		x
Podstavek za sušilni stroj		x
Jekleno podnožje		x
Dimenzije v mm		
A1 Širina		595
A2 Širina		735
B Globina		681
C višina		832
D		306
E		641
F		84
G		194
H		48
I		65
J		78
K		120
L		119
M		501
N		974
O		764
1 Kontrolna plošča	5 Vroča voda	
2 Dozirna posoda	6 Izpust, ventil	
3 Odprtina vrat Ø 255 mm	7 Izpust, črpalka	
4 Hladna voda	8 Električni priključek	
	9 Plačilni sistem	

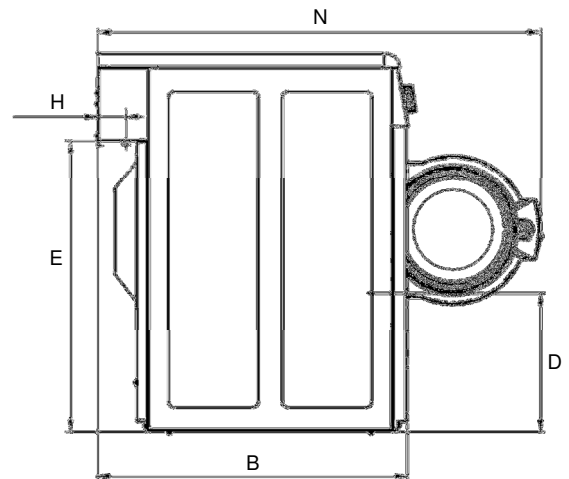
Sprednja in stranska plošča v svetlo sivi in modri barvi (RAL 260 70 05, 250 60 30)

\* Ocenjen nivo hrupa v delovnem okolju.

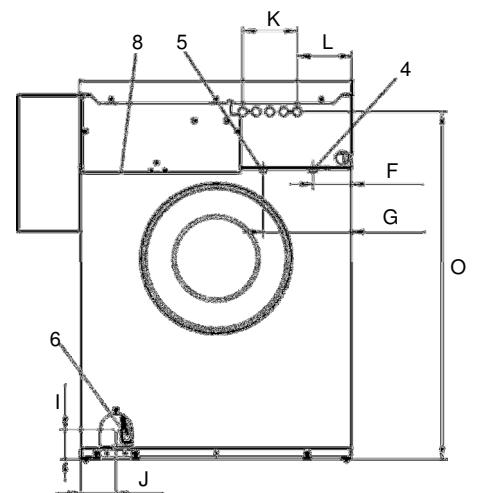
\*\* Povprečne vrednosti. Bruto teža/transp.volumen sta odvisna od konfiguracije. Prosimo obrnite se na logistiko za natančne podatke.



Spredaj



Stranski pogled



Zadaj