



# Pralni stroj W565H

## Značilnosti in prednosti

- **Compass Pro® mikroprocesor nudi:**
  - Velik zaslon in en kontrolni gumb za enostavno izbiro programa
  - Izbira jezika
  - Hitra izbira in opsijski gumbi za pogosto uporabljane pralne programe in opcije
  - Paketi pralnih programov, optimizirani na Ekonomičnost, Učinkovitost in Čas
- **AS – Avtomatski prihranek:**
  - Stroj perilo stehta in po potrebi prilagodi količino vode in energije količini perila. To omogoča precejšnje prihranke v primerih, ko stroj ni do konca napolnjen.
- Izjemno nizka poraba vode in energije – glej spodnjo tabelo
- Dozirna posoda s štirimi prekati za ročno doziranje tekočega ali praškastega detergenta
- Visoka moč centrifuge za učinkovito ožemanje
- Vrata s tesnilom in močnimi tečajji za visoko učinkovito delovanje
- Nerjaveče in galvanizirano jeklo vseh vitalnih delov za visoko stopnjo zaščite proti rji
- **Sistem PowerBalance™ :**
  - Maksimizirana moč ožemanja
  - Zmanjša obremenitev stroja
  - Reducira vibracije



## Glavne opcije

- Avtomatsko doziranje tekočih detergentov (opcija: dodatna krmilna plošča)
- Sprednja plošča iz nerjavečega jekla
- Povezava na plačilni ali žetonski sistem
- Izpust vode s črpalko

Osnovni podatki				W565H			
Max. kapaciteta faktor polnjenja 1:9		kg/lb		7/15			
Boben, volumen		litri		65			
	premer	ø mm		520			
Centrifuga		rpm		1245			
G-faktor				450			
Gretje stand., alternative	elektrika	kW		5.4 / 7.5			
Gretje varčno, alternative	elektrika	kW		2.0 / 3.0			
	para			x			
	brez gretja			x			
<b>Poraba "Normal 60 °C"</b>				EI		Para***	
<b>Ekonomičnost*</b>				Polnitev, 7 kg	Polnitev **, 3,5 kg	Polnitev, 7 kg	Polnitev **, 3,5 kg
Skupni čas	min			46	43	46	43
Poraba vode (hladna+vroča)	litri			43+11	20+6	43+11	20+6
Poraba energije (motor/gretje****)	kWh			0.15/1.0	0.15/0.5	0.15/-	0.15/-
Poraba pare	kg			-	-	1.5	0.75
Preostanek vlage	%			48	49	48	49

\* Temperatura vode 15°C hladna in 65°C vroča voda.

\*\* Programi z AS

\*\*\* Odvisno od pritiska pare.

\*\*\*\* Vključ. gretje z vročo vodo.



Thinking of you  
**Electrolux**

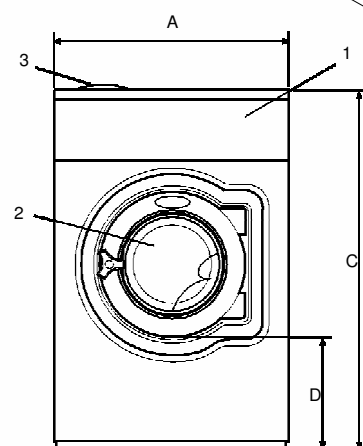
### Električni priključki

Gretje alternative	Osnovna napetost	Hz	Moč		Priporočena varovalka A
			gretja kW	Skupna moč kW	
Električno	220-240V 1 ~	50/60	5.4/7.5	5.5/7.6	25/35
	220-240V 1 ~	50/60	2.0/3.0	2.1/3.1	10/16
	220-240V 3 ~	50/60	5.4/7.5	5.5/7.6	16/20
	220-240V 3 ~	50/60	3.0/4.3	3.1/4.5	10/16
	380-415V 3N ~	50/60	5.4/7.5	5.5/7.6	10/16
	380-415V 3N ~	50/60	3.0/4.3	3.1/4.5	10
	440V 3 ~	60	7.5	7.6	16
	480V 3 ~	60	7.5	7.6	10

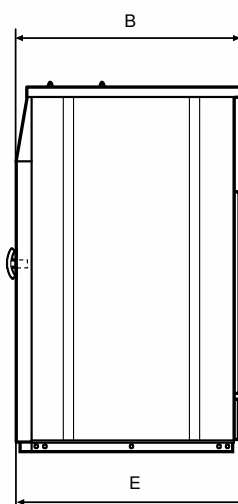
Priključki vode in pare		W565H
Ventili za vodo	DN	20
Pritisk vode	kPa	200-600
Kapaciteta pri 300 kPa	l/min	20
Izpustni ventil	ø mm	50/75
Kapaciteta izpusta	l/min	170
Parni ventil	DN	15
Pritisk pare	kPa	300-600
Število dozirnih posod		5
Obremenitev tal		
Frekvenca dinamičnih sil	Hz	20.8
Max. obremenitev tal pri centrifugi	kN	1.8 ± 0.5
Nivo hrupa		
Nivo jakosti hrupa (IEC 60704-2-4) pranje	dB(A)	58
centrifuga	dB(A)	74
Emisija gretja		
% od instalirane moči, max		5
Transportni podatki		
Teža	neto, kg	144
	karton, kg	167
Volumen	m <sup>3</sup>	0.75
Dodatna oprema		
Jekleno podnožje		x
Cevi za vodo in paro		x
Zbiralnik kosmov		x
Dimenzije v mm		
<b>A</b> Širina		720
<b>B</b> Globina		690
<b>C</b> Višina		1115
<b>D</b>		355
<b>E</b>		720
<b>F</b>		825
<b>G</b>		45
<b>H</b>		1010
<b>I</b>		220
<b>J</b>		135
<b>K</b>		910
<b>L</b>		830
<b>M</b>		360
<b>N</b>		100
<b>O</b>		240
<b>1</b> Kontrolna plošča	<b>6</b> Trda voda	
<b>2</b> Odprtina vrat ø 310 mm	<b>7</b> Izpust	
<b>3</b> Dozirna posoda	<b>8</b> Priključek za tekoče doziranje	
<b>4</b> Hladna voda	<b>9</b> Električni priključki	
<b>5</b> Vroča voda	<b>10</b> Priključek pare	

Sprednja in stranska plošča v svetlo sivi in modri barvi (RAL 260 70 05, 250 60 30)

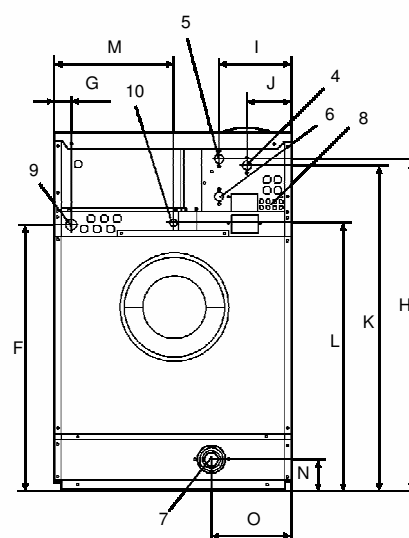
\* Na voljo tudi druge napetosti, glej navodilo za instalacijo



Spredaj



Stranski pogled



Zadaj