

Pralni stroj

WH6-11 Clarus Vibe



Pralni stroj z izjemnimi prihranki in preprost za uporabo

Prednost imajo ljudje



Certificirana ergonomska oblika, z osredotočenostjo na človeka, za izjemno uporabniško izkušnjo

- Mikroprocesor ClarusVibe in 7" barvni zaslon na dotik: intuitivni programi z možnostjo urejanja programov, slovenski jezik, statistika na zaslonu, popoln nadzor nad dozirnimi črpalkami za detergente
- Povsem enostaven priklop na Electroluxove črpalke *Jetsave* in *Dosave* z enim kablom za napajanje in enim za krmiljenje dozirnih črpalk
- Preprost priklop na vse generične črpalke
- Možnost priklopa na do 15 črpalk



Dolgoročni prihranki

Inovativne lastnosti, ki omogočajo najnižjo možno porabo vode, energije in detergentov ter s tem prihranek časa in denarja – za tiste, ki sprejemajo trajnostni življenjski slog

- AS – avtomatski prihranek: stroj perilo stehta in prilagodi količino vode in energije količini perila, kar omogoča precejšnje prihranke v primerih, ko stroj ni do konca napolnjen
- Inteligentno doziranje zagotavlja avtomatsko natančno odmerjanje detergentov skladno s količino perila, kar omogoča prihranke detergentov
- Sistem *PowerBalance* izmeri in izravna neravnotežja ter prilagodi G-silo v realnem času, maksimizira ožemanje ter prihrani čas in denar pri procesu sušenja



Popoln nadzor

Nadzirajte svoje naprave in njihovo delovanje od koderkoli, kar vam omogoča boljši posel

- Delo iz ene same lokacije, osebni pomočnik za higiensko ustreznost, nadzor procesa pranja in nadzor nad prihodki

Glavne opcije in dodatki

- Integriran sistem za prihranke tehta perilo v realnem času, kar zagotavlja optimizacijo porabe in maksimalno produktivnost. Sistem IS z zaščito pred prenapoljenostjo bobna zagotavlja daljšo življenjsko dobo stroja, saj se stroj v primeru, da je preveč napolnjen, ne zažene. V primeru manj polnega bobna stroj zmanjša porabo vode in energije.
- Črpalke *Dosave* (peristaltika) in *Jetsave* (venturi) za lažje vzdrževanje, natančno in dosledno doziranje, enostavno instalacijo, s trpežnimi ventili
- Povezava na plačilni sistem ali žetonjero



Osnovni podatki				WH6-11			
Max. kapaciteta, faktor polnjenja 1:9	kg/lb			11/25			
Boben, volumen	litri			105			
premer	ø mm			595			
Centrifuga	rpm			1165			
G-faktor				450			
Standardno gretje, alternative	elektrika	kW		7.5 / 10.0			
Nizkoenergijsko gretje, alternative	elektrika	kW		3.0			
	para			x			
	brez gretja			x			
Poraba "ECO 60°C" **				EI		Para***	
				Polna polnitev, 11 kg	Polovič. poln.**, 5.25 kg	Polna polnitev, 11 kg	Polovič. poln.**, 5.25 kg
Skupni čas	min			64	58		
Poraba vode (hladna+vroča)	litri			68.5+3	33+3		
Poraba energije (motor/gretje/vroča voda)	kWh			0.25/1.45/0.15	0.25/0.7/0.15		
Poraba pare	kg			-	-		
Preostanek vlage	%			45	46		

* Temp.vode 15°C hladna voda in 65°C vroča voda.

** Programi z AS.

*** Odvisno od parnega tlaka.

Proizvedeno v skladu z ISO 9001 in ISO 14001.

Certificirano z CB certifikatom za Direktivo o nizki napetosti in S-mark, skladno z Direktivo o strojih. Zaščitni razred IP X4D.

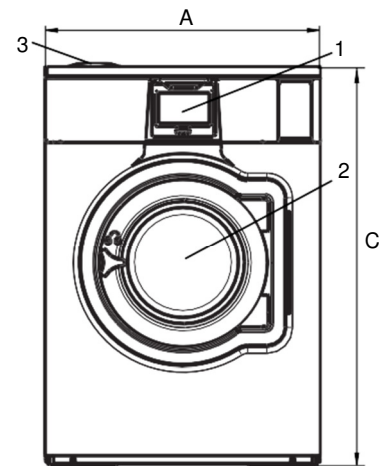
Električni priključki					
Gretje, alternative	Osnovna napetost	Hz	Moč gretja kW	Skup. moč kW	Priporočena varovalka A
Para ali brez gretja	220-480V 1 ~	50/60	-	1.1	10

* Skupna moč in priporočena varovalka v teh primerih nista odvisni od moči gretja.

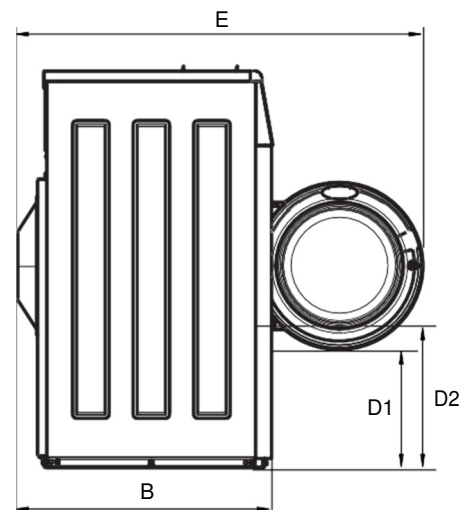
Priključki vode in pare		WH6-11
Ventili za vodo	DN	20
Pritisk vode	kPa	200-600
Kapaciteta pri 300 kPa	l/min	20
Izpustni ventil	ø mm	50/75
Kapaciteta izpusta	l/min	170
Parni ventil	DN	15
Pritisk pare	kPa	300-600
Število dozirnih posod		5
Obremenitev tal		
Frekvenca dinamičnih sil	Hz	19.4
Max.obremenitev tal pri centrifugi	kN	2.5 ± 0.5
Nivo hrupa		
Glasnost/nivo pritiska pri centrifugi*	dB(A)	76/62
Glasnost/nivo pritiska pri pranju*	dB(A)	61/46
Emisija toplote		
% od instalirane moči, max		5
Transport**		
Teža	neto, kg	202
Transportni volumen	m ³	1.02
Dodatna oprema		
Jekleno podnožje		x
Cevi za vodo in paro		x
Zbiralnik kosmov		x
Dimenzije v mm		
A Širina		830
B Globina		766
C Višina		1212
D1		355
D2		412
E		1223
F		916
G		80
H		1115
I		217
J		124
K		1095
L		995
M		278
N		99
O		294
1 Zaslon	7 Izpustni ventil	
2 Odprtina vrat ø 365 mm	8 Priključek za tekoče detergente	
3 Dozirna posoda	9 Električni priključek	
4 Hladna voda	10 Priključek pare	
5 Vroča voda		
6 Ponovno uporabljena voda		

* Ravnih glasnosti merjene v skladu z ISO 60704.

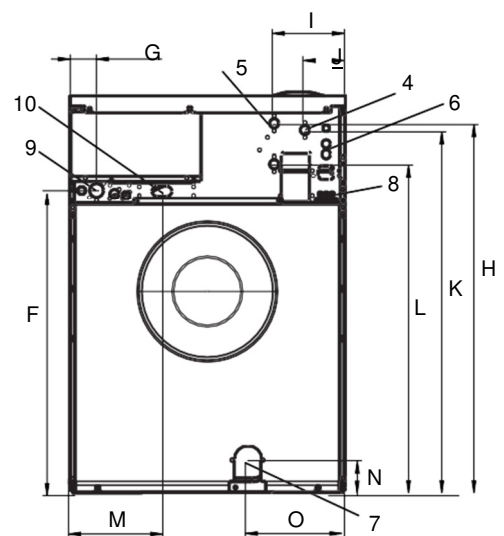
** Povprečne vrednosti. Vrednosti bruto teže/transportnega volumna odvisne od konfiguracije. Prosimo kontaktirajte logistiko za natančne podatke.



Spredaj



Stranski pogled



Zadaj