

Pralni stroj

WH6-27 Clarus Vibe



Pralni stroj z izjemnimi prihranki in preprost za uporabo

Prednost imajo ljudje



Certificirana ergonomska oblika, z osredotočenostjo na človeka, za izjemno uporabniško izkušnjo

- Mikroprocesor ClarusVibe in 7" barvni zaslon na dotik: intuitivni programi z možnostjo urejanja programov, slovenski jezik, statistika na zaslonu, popoln nadzor nad dozirnimi črpalkami za detergente
- Povsem enostaven priklop na Electroluxove črpalke *Jetsave* in *Dosave* z enim kablom za napajanje in enim za krmiljenje dozirnih črpalk
- Preprost priklop na vse generične črpalke
- Možnost priklopa na do 15 črpalk



Dolgoročni prihranki

Inovativne lastnosti, ki omogočajo najnižjo možno porabo vode, energije in detergentov ter s tem prihranek časa in denarja – za tiste, ki sprejemajo trajnostni življenjski slog

- AS – avtomatski prihranek: stroj perilo stehta in prilagodi količino vode in energije količini perila, kar omogoča precejšnje prihranke v primerih, ko stroj ni do konca napolnjen
- Inteligentno doziranje zagotavlja avtomatsko natančno odmerjanje detergentov skladno s količino perila, kar omogoča prihranke detergentov
- Sistem *PowerBalance* izmeri in izravna neravnotežja ter prilagodi G-silo v realnem času, maksimizira ožemanje ter prihrani čas in denar pri procesu sušenja



Popoln nadzor

Nadzirajte svoje naprave in njihovo delovanje od koderkoli, kar vam omogoča boljši posel

- Delo z ene same lokacije, osebni pomočnik za higiensko ustreznost, nadzor procesa pranja in nadzor nad prihodki

Glavne opcije in dodatki

- Dozirna posoda na sprednji strani - na ergonomski višini za lažji dostop in večjo preglednost; 6 barvno označenih predalov za lažje in bolj fleksibilno doziranje – namenski predali za praškaste ali tekoče detergente ter za belilo in mehčalec; odstranljivi predali omogočajo lažje vzdrževanje
- Integriran sistem za prihranke tehta perilo v realnem času, kar zagotavlja optimizacijo porabe in maksimalno produktivnost. Sistem IS z zaščito pred prenapoljenostjo bobna zagotavlja daljšo življenjsko dobo stroja, saj se stroj v primeru, da je preveč napolnjen, ne zažene. V primeru manj polnega bobna stroj zmanjša porabo vode in energije.
- Črpalke *Dosave* (peristaltika) in *Jetsave* (venturi) za lažje vzdrževanje, natančno in dosledno doziranje, enostavno instalacijo, s trpežnimi ventili
- Povezava na plačilni sistem ali žetonjero



Osnovni podatki		WH6-27			
Max. kapaciteta, faktor polnjenja 1:9	kg/lb	27/60			
Boben, volumen	litri	240			
	ø mm	795			
Centrifuga	rpm	1005			
G-faktor		450			
Standardno gretje, alternative	elektrika	19.1/19.8/23.0			
	para	x			
	brez gretja	x			
Poraba "ECO 60°C"*		EI		Para***	
Skupni čas	min	Polna polnitev, 27 kg	Polovična poln.**, 12 kg	Polna polnitev, 27 kg	Polovična poln.**, 12 kg
Poraba vode (hladna+vroča)	litri	65	62		
Poraba energije (motor/gretje/vroča voda)	kWh	161+10	76+5		
Poraba pare	kg	0.55/3.2/0.55	0.55/1.7/0.25		
Preostanek vlage	%	-	-		
		45	46		

* Temp. vode 15°C hladna voda in 65°C vroča voda.

** Programi z AS.

*** Odvisno od parnega tlaka.

Proizvedeno v skladu z ISO 9001 in ISO 14001.

Certificirano s CB certifikatom za Direktivo o nizki napetosti in S-mark, skladno z Direktivo o strojih. Zaščitni razred IP X4D.

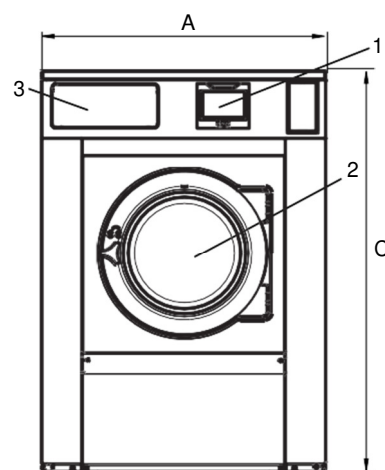
Električni priključki					
Gretje, alternative	Osnovna napetost	Hz	Moč gretja kW	Skup. moč kW	Priporočena varovalka A
	380-415V 3 ~	50/60	19.8/23.0	20.5/23.7	35/50
	440V 3 ~	60	21.0/23.0	21.7/23.7	35
	480V 3 ~	60	22.8/23.0	23.5/23.7	35
	220-230V 3 ~	50/60	19.1	19.8	63
	380-400V 3 ~	50/60	19.1	19.8	35
Para ali brez gretja	220-240V 1 ~	50/60	-	2.5	16
	380-480V 1 ~	50/60	-	2.5	10

* Skupna moč in priporočena varovalka v teh primerih nista odvisni od moči gretja.

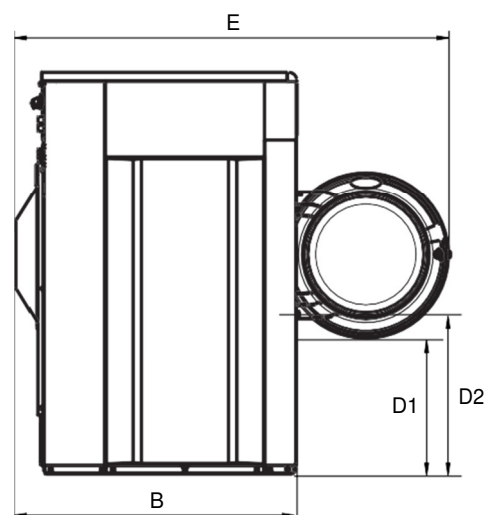
Priključki vode in pare		WH6-27
Ventili za vodo	DN	20
Pritisk vode	kPa	200-600
Kapaciteta pri 300 kPa	l/min	60
Izpustni ventil	ø mm	75
Kapaciteta izpusta	l/min	170
Parni ventil	DN	15
Pritisk pare	kPa	300-600
Število dozirnih posod		5
Obremenitev tal		
Frekvenca dinamičnih sil	Hz	16.8
Max.obremenitev tal pri centrifugi	kN	5.2 ± 1.0
Nivo hrupa		
Glasnost/nivo pritiska pri centrifugi*	dB(A)	83/68
Glasnost/nivo pritiska pri pranju*	dB(A)	64/48
Emisija toplote		
% od instalirane moči, max		5
Transport**		
Teža	neto, kg	425
Transportni volumen	m ³	1.82
Dodatna oprema		
Jekleno podnožje		x
Cevi za vodo in paro		x
Zbiralnik kosmov		x
Dimenzije v mm		
A Širina		1020
B Globina		990
C Višina		1462
D1		492
D2		557
E		1556
F		1164
G		135
H		1363
I		402
J		302
K		1323
L		1243
M		333
N		100
O		359
P		342
Q		217
1 Zaslon	7 Ponovno uporabljena voda	
2 Odprtina vrat ø 435 mm	8 Izpustni ventil	
3 Dozirna posoda	9 Priključek za tekoče doziranje	
4 Hladna voda	10 Električni priključek	
5 Vroča voda	11 Priključek pare	
6 Hladna/vroča voda		

* Ravni glasnosti merjene v skladu z ISO 60704.

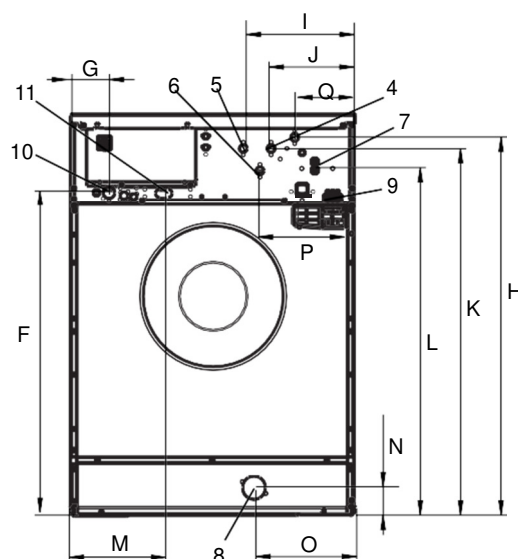
** Povprečne vrednosti. Vrednosti bruto teže/transportnega volumna odvisne od konfiguracije. Prosimo kontaktirajte logistiko za natančne podatke.



Spredaj



Stranski pogled



Zadaj