

Pralni stroj

WH6-8 Clarus Vibe



Pralni stroj z izjemnimi prihranki in preprost za uporabo



Prednost imajo ljudje

Certificirana ergonomska oblika, z osredotočenostjo na človeka, za izjemno uporabniško izkušnjo

- Mikroprocesor ClarusVibe in 7" barvni zaslon na dotik: intuitivni programi z možnostjo urejanja programov, slovenski jezik, statistika na zaslonu, popoln nadzor nad dozirnimi črpalkami za detergente
- Povsem enostaven priklop na Electroluxove črpalke *Jetsave* in *Dosave* z enim kablom za napajanje in enim za krmiljenje dozirnih črpalk
- Preprost priklop na vse generične črpalke
- Možnost priklopa na do 15 črpalk



Dolgoročni prihranki

Inovativne lastnosti, ki omogočajo najnižjo možno porabo vode, energije in detergentov ter s tem prihranek časa in denarja – za tiste, ki sprejemajo trajnostni življenjski slog

- AS – avtomatski prihranek: stroj perilo stehta in prilagodi količino vode in energije količini perila, kar omogoča precejšnje prihranke v primerih, ko stroj ni do konca napolnjen
- Inteligentno doziranje zagotavlja avtomatsko natančno odmerjanje detergentov skladno s količino perila, kar omogoča prihranke detergentov
- Sistem PowerBalance izmeri in izravna neravnotežja ter prilagodi G-silo v realnem času, maksimizira ožemanje ter prihrani čas in denar pri procesu sušenja



Popoln nadzor

Nadzirajte svoje naprave in njihovo delovanje od koderkoli, kar vam omogoča boljši posej

- Delo z ene same lokacije, osebni pomočnik za higiensko ustreznost, nadzor procesa pranja in nadzor nad prihodki

Glavne opcije in dodatki

- Integriran sistem za prihranke tehta perilo v realnem času, kar zagotavlja optimizacijo porabe in maksimalno produktivnost. Sistem IS z zaščito pred prenapoljenostjo bobna zagotavlja daljšo življenjsko dobo stroja, saj se stroj v primeru, da je preveč napolnjen, ne zažene. V primeru manj polnega bobna stroj zmanjša porabo vode in energije.
- Črpalke *Dosave* (peristaltika) in *Jetsave* (venturi) za lažje vzdrževanje, natančno in dosledno doziranje, enostavno instalacijo, s trpežnimi ventili
- Povezava na plačilni sistem ali žetonjero



| Osnovni podatki | | WH6-8 | | | | |
|---|-------------|----------------------|--------------------------|----------------------|-------------------------|--|
| Max. kapaciteta, faktor polnjenja | 1:9 | kg/lb | 8/18 | | | |
| Boben, volumen | | litri | 75 | | | |
| | | ø mm | 520 | | | |
| Centrifuga | | rpm | 1245 | | | |
| G-faktor | | | 450 | | | |
| Standardno gretje, alternative | elektrika | kW | 5.4 / 7.5 | | | |
| Nizkoenergijsko gretje, alternative | elektrika | kW | 2.0 / 3.0 | | | |
| | para | | x | | | |
| | brez gretja | | x | | | |
| Poraba "ECO 60°C" ** | | | EI | | Para*** | |
| Skupni čas | min | Polna polnitev, 8 kg | Polovič. poln.**;3,75 kg | Polna polnitev, 8 kg | Polovič.poln.**;3,75 kg | |
| Poraba vode (hladna+vroča) | litri | 62 | 59 | | | |
| Poraba energije (motor/gretje/vroča voda) | kWh | 46+3 | 26+3 | | | |
| Poraba pare | kg | 0.2/0.95/0.15 | 0.15/0.55/0.15 | | | |
| Preostanek vlage | % | - | - | | | |
| | | 45 | 46 | | | |

* Temperatura vode 15°C hladna voda in 65°C vroča voda.

** Programi z AS.

*** Odvisno od parnega tlaka.

Proizvedeno v skladu z ISO 9001 in ISO 14001.

Certificirano s CB certifikatom za Direktivo o nizki napetosti in S-mark, skladno z Direktivo o strojih. Zaščitni razred IP X4D.

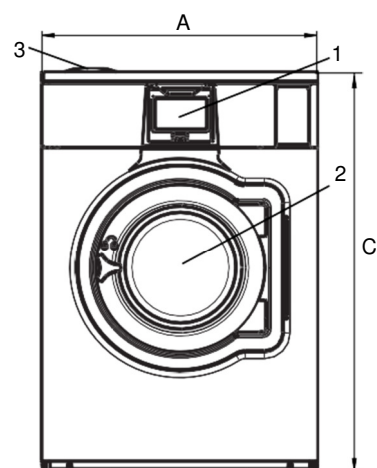
| Električni priključki | | | | | |
|-----------------------|------------------|-------|---------------|--------------|-------------------------|
| Gretje, alternative | Osnovna napetost | Hz | Moč gretja kW | Skup. moč kW | Priporočena varovalka A |
| | | | | | |
| | 220-240V 1 ~ | 50/60 | 2.0/3.0 | 2.1/3.1 | 10/16 |
| | 220-240V 3 ~ | 50/60 | 5.4/7.5 | 5.5/7.6 | 16/20 |
| | 220-240V 3 ~ | 50/60 | 3.0/4.3 | 3.1/4.5 | 10/16 |
| | 380-415V 3N ~ | 50/60 | 5.4/7.5 | 5.5/7.6 | 10/16 |
| | 380-415V 3N ~ | 50/60 | 3.0/4.3 | 3.1/4.5 | 10 |
| | 440V 3 ~ | 60 | 7.5 | 7.6 | 16 |
| | 480V 3 ~ | 60 | 7.5 | 7.6 | 10 |
| Para ali brez gretja | 220-480V 1 ~ | 50/60 | - | 1.0 | 10 |

* Skupna moč in priporočena varovalka v teh primerih nista odvisni od moči gretja.

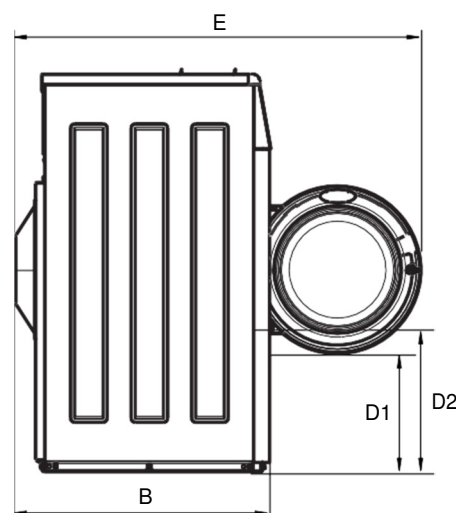
| Priključki vode in pare | | WH6-8 |
|--|----------------------------------|-----------|
| Ventili za vodo | DN | 20 |
| Pritisk vode | kPa | 200-600 |
| Kapaciteta pri 300 kPa | l/min | 20 |
| Izpustni ventil | ø mm | 50/75 |
| Kapaciteta izpusta | l/min | 170 |
| Parni ventil | DN | 15 |
| Pritisk pare | kPa | 300-600 |
| Število dozirnih posod | | 5 |
| Obremenitev tal | | |
| Frekvenca dinamičnih sil | Hz | 20.8 |
| Max.obremenitev tal pri centrifugi | kN | 1.9 ± 0.5 |
| Nivo hrupa | | |
| Glasnost/nivo pritiska pri centrifugi* | dB(A) | 73/59 |
| Glasnost/nivo hrupa pri pranju* | dB(A) | 61/47 |
| Emisija gretja | | |
| % od instalirane moči, max | | 5 |
| Transport** | | |
| Teža | neto, kg | 158 |
| Transportni volumen | m ³ | 0.81 |
| Dodatna oprema | | |
| Jekleno podnožje | | x |
| Cevi za vodo in paro | | x |
| Zbiralnik kosmov | | x |
| Dimenzije v mm | | |
| A Širina | | 720 |
| B Globina | | 721 |
| C Višina | | 1132 |
| D1 | | 352 |
| D2 | | 406 |
| E | | 1130 |
| F | | 831 |
| G | | 80 |
| H | | 1030 |
| I | | 224 |
| J | | 124 |
| K | | 1010 |
| L | | 910 |
| M | | 278 |
| N | | 98 |
| O | | 239 |
| 1 Zaslon | 7 Izpustni ventil | |
| 2 Odprtina vrat ø 310 mm | 8 Priključek za tekoče doziranje | |
| 3 Dozirna posoda | 9 Električni priključek | |
| 4 Hladna voda | 10 Priključek pare | |
| 5 Vroča voda | | |
| 6 Ponovno uporabljena voda | | |

* Ravni glasnosti merjene v skladu z ISO 60704.

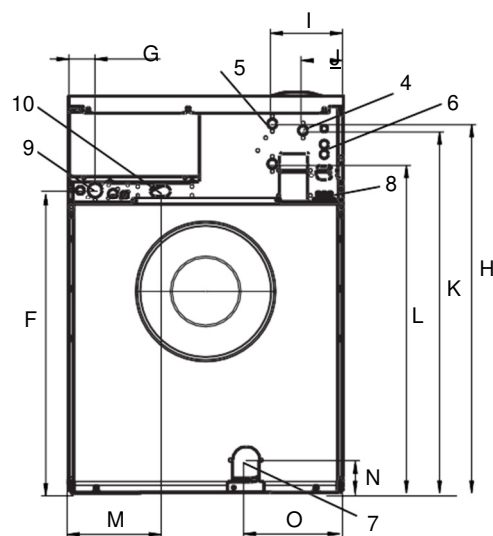
** Povprečne vrednosti. Vrednosti bruto teže/transportnega volumna odvisne od konfiguracije. Prosimo kontaktirajte logistiko za natančne podatke.



Spredaj



Stranski pogled



Zadaj