

# lagoon® Advanced Care

Absolute set



## Značilnosti in prednosti



### Poskrbite, da se bodo stranke vračale

Izvrstni rezultati pri obdelavi tkanin vseh vrst, zahvaljujoč specializiranim detergentom in namenskim programom



### Nežno do občutljivih tkanin

Nežen pristop do občutljivih tkanin in volne, ki sicer zahtevajo suho kemično čiščenje, z manj mehanskega delovanja. Odobreno s strani podjetja Woolmark.



### Naložba, ki se kmalu povrne

Višji faktorji polnjenja, manjše potrebe po predpripravi tkanin, enostavnejša končna obdelava in krajši obratovalni čas



### Trajnostno in okolju prijazno

Čiščenje na vodni osnovi, brez nevarnosti kemičnih čistil, ki so lahko škodljiva za osebe



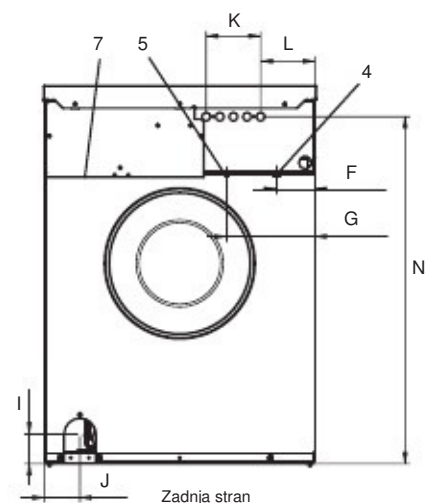
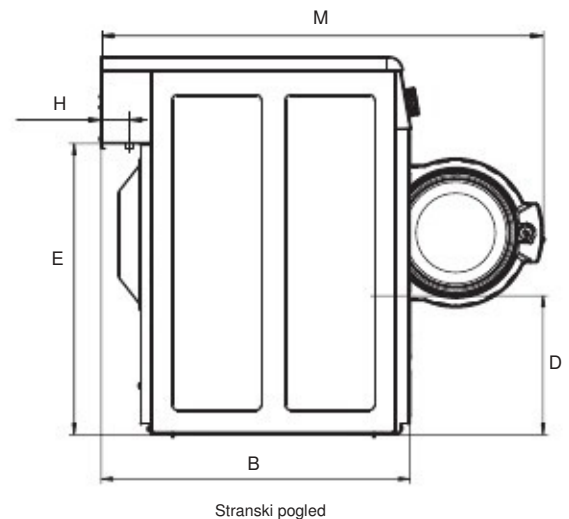
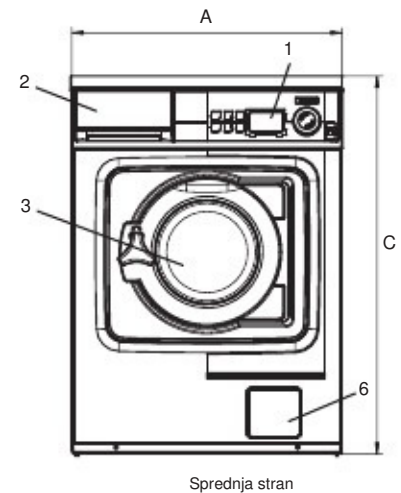
### Popolna osušenost v roku ene ure

Pametna čistilna sredstva in postopki poskrbijo, da se tkanine povsem posušijo v sušilniku – brez obešanja

| Osnovni podatki                               |                         |                       |       | W555H       | W5180     | T5130 | T5350 |
|---|-------------------------|-----------------------|-------|-------------|-----------|-------|-------|
| Max. kapaciteta                               | Perilo                  | faktor polnjenja 1:9  | kg    | 6           | 20        | -     | -     |
|   | Volna                   | faktor polnjenja 1:13 | kg    | 4           | 14        | -     | -     |
|   | Svila                   | faktor polnjenja 1:18 | kg    | 3           | 10        | -     | -     |
| Max. kapaciteta Boben,                        | Sušenje volumen premer  | faktor polnjenja 1:18 | kg    | -           | -         | 7     | 19    |
|   |                         |                       | litri | 53          | 180       | 130   | 350   |
|   |                         |                       | ø mm  | 452         | 725       | 575   | 760   |
| Centrifuga                                    |                         |                       | rpm   | 1450        | 1055      | -     | -     |
| G-faktor                                      |                         |                       |       | 530         | 450       |       |       |
| Gretje, alternative                           | električno              |                       | kW    | 4.4         | 18        | 5.1   | 18    |
| <b>Poraba "lagoon 6W02CH"</b>                 |                         |                       |       |             |           |       |       |
| Skupni čas                                    | volna visoka centrifuga |                       | min   | 23          | 24        | 25    | 25    |
| Poraba vode (hladna + vroča)                  |                         |                       | litri | 34          | 127       | -     | -     |
| Poraba energije (motor / gretje / voda)       |                         |                       | kWh   | 0.05/0.35   | 0.15/1.50 | -     | -     |
| <b>Poraba, program "Normal 60°C"</b>          |                         |                       |       |             |           |       |       |
| Skupni čas                                    |                         |                       | min   | 49          | 46        | 32    | 27    |
| Poraba vode (hladna + vroča)                  |                         |                       | litri | 38+10       | 128+31    | -     | -     |
| Poraba energije (motor / gretje / vroča voda) |                         |                       | kWh   | 0.2/0.2/0.6 | 0.5/0.9/2 | 2.78  | 7.7   |
| Preostanek vlage                              |                         |                       | %     | 46          | 48        | -     | -     |
| Izparevanje                                   |                         |                       | g/min | -           | -         | 92.8  | 289   |
| Energija / voda (kWh/liter izparjene vode)    |                         |                       | kWh/l | -           | -         | 0.94  | 0.99  |

| Električni priključki* |                  |             |               |               |                         |    |
|------------------------|------------------|-------------|---------------|---------------|-------------------------|----|
| Gretje alternative     | Osnovna napetost |             | Moč gretja kW | Skupna moč kW | Priporočena varovalka A |    |
|                        |                  | Hz          |               |               |                         |    |
| Električno             | 220-230V 1~      | 50/60       | 2.1           | 2.5           | 16                      |    |
|                        | 220-230V 1~      | 50/60       | 4.2           | 4.7           | 25                      |    |
|                        | 240V 1~          | 50/60       | 2.2           | 2.6           | 16                      |    |
|                        | 240V 1~          | 50/60       | 4.4           | 4.8           | 20                      |    |
|                        | 220-230V 3~      | 50/60       | 4.2           | 4.7           | 20                      |    |
|                        | 240V 3~          | 50/60       | 4.4           | 4.8           | 20                      |    |
|                        | 380-400V 3~      | 50/60       | 3.2           | 3.6           | 10                      |    |
|                        | 415V 3~          | 50/60       | 3.6           | 4.0           | 10                      |    |
|                        | 440V 3~          | 60          | 4.0           | 4.5           | 16                      |    |
|                        | 480V 3~          | 60          | 4.4           | 4.8           | 16                      |    |
|                        | 380-400V 3N~     | 50/60       | 4.2           | 4.7           | 10                      |    |
|                        | 415V 3N~         | 50/60       | 4.4           | 4.8           | 10                      |    |
|                        | Brez gretja      | 220-240V 1~ | 50/60         | -             | 0.9                     | 10 |

| Priključki vode                       |                        | W555H                   |
|---------------------------------------|------------------------|-------------------------|
| Ventili za vodo                       | DN                     | 20                      |
| Pritisk vode                          | kPa                    | 200-500                 |
| Kapaciteta pri 300 kPa                | l/min                  | 17                      |
| Izpustni ventil                       | ø mm                   | 50                      |
| Kapaciteta izpusta                    | l/min                  | 160                     |
| Število dozirnih posod (tekoči det.)  |                        | 5                       |
| Obremenitev tal                       |                        |                         |
| Frekvenca dinamičnih sil              | Hz                     | 24.2                    |
| Max. obremenitev tal pri centrifugi   | kN                     | 1.02 ± 0.3              |
| Nivo hrupa                            |                        |                         |
| Nivo hrupa (IEC 60704-2-4)            |                        |                         |
| pranje                                | dB(A)                  | 59                      |
| centrifuga                            | dB(A)                  | 72                      |
| Emisija gretja                        |                        |                         |
| % od instalirane moči, max            |                        | 5                       |
| Transportni podatki**                 |                        |                         |
| Transportni volumen                   | neto, kg               | 100                     |
|                                       | karton, m <sup>3</sup> | 0.46                    |
| Dodatna oprema                        |                        |                         |
| Zbiralnik kosmov iz nerjavečega jekla |                        | x                       |
| Oprema za spajanje s sušilcem         |                        | x                       |
| Jekleno podnožje                      |                        | x                       |
| Dimenzije v mm                        |                        |                         |
| A Širina                              |                        | 595                     |
| B Globina                             |                        | 681                     |
| C Višina                              |                        | 832                     |
| D                                     |                        | 306                     |
| E                                     |                        | 641                     |
| F                                     |                        | 84                      |
| G                                     |                        | 194                     |
| H                                     |                        | 48                      |
| I                                     |                        | 65                      |
| J                                     |                        | 78                      |
| K                                     |                        | 120                     |
| L                                     |                        | 119                     |
| M                                     |                        | 974                     |
| N                                     |                        | 764                     |
| 1                                     | Kontrolna plošča       | 5 Vroča voda            |
| 2                                     | Dozirna posoda         | 6 Črpalka izpusta       |
| 3                                     | Odprtina vrat ø 255 mm | 7 Električni priključek |
| 4                                     | Hladna voda            |                         |



Sprednja in zadnja plošča v svetlo sivi in modri barvi (RAL 260 70 05, 250 60 30)

\* Na voljo so tudi druge napetosti, glejte navodilo za instalacijo.

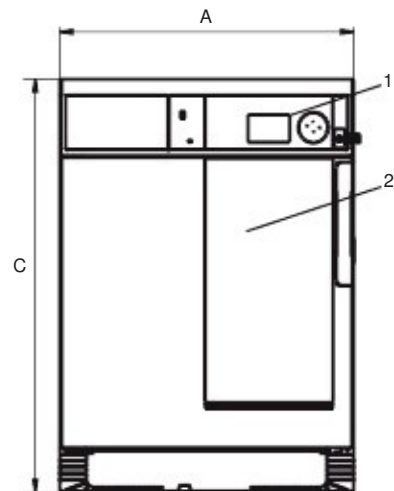
\*\* Povprečni podatki. Transportni volumen je odvisen od konfiguracije. Za natančne mere se obrnite na logistiko.

| Električni priključki*  |                  |       |               |               |                         |
|-------------------------|------------------|-------|---------------|---------------|-------------------------|
| Gretje alternative      | Osnovna napetost |       | Moč gretja kW | Skupna moč kW | Priporočena varovalka A |
|                         | Hz               |       |               |               |                         |
| Električno gretje T5130 | 220–230V 1 ~     | 50/60 | 3.1           | 3.3           | 16                      |
|                         | 240V 1 ~         | 50/60 | 3.2           | 3.5           | 16                      |
|                         | 220–230V 3 ~     | 50/60 | 3.1           | 3.3           | 16                      |
|                         | 240V 3 ~         | 50/60 | 3.2           | 3.5           | 16                      |
|                         | 220–230V 3 ~     | 50/60 | 4.9           | 5.1           | 16                      |
|                         | 240V 3 ~         | 50/60 | 5.1           | 5.4           | 16                      |
|                         | 380–400V 3 ~     | 50/60 | 4.9           | 5.1           | 10                      |
|                         | 415V 3 ~         | 50/60 | 5.1           | 5.3           | 10                      |
|                         | 440V 3 ~         | 60    | 5.1           | 5.4           | 10                      |
|                         | 480V 3 ~         | 60    | 5.1           | 5.3           | 10                      |
|                         | 380-400V 3N ~    | 50/60 | 4.9           | 5.1           | 10                      |

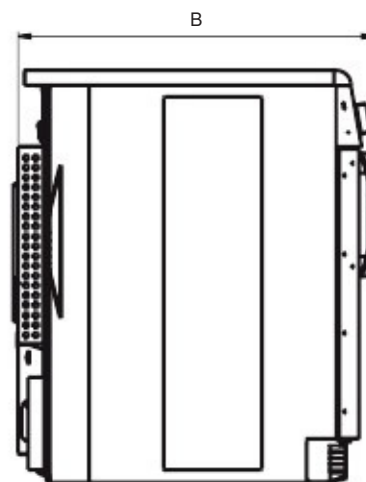
| Priključki   | T5130                      |            |
|--|----------------------------|------------|
| Odvod zraka  | mm                         | ø 100      |
| Maksimalen zračni tok  | m <sup>3</sup> /h          | 240        |
| Kondenzat  |                            | -          |
| Maksimalen izhodni pritisk   | Pa                         | 80         |
| <b>Nivo hrupa</b>  |                            |            |
| Nivo hrupa v zraku   | dB(A)                      | <70        |
| <b>Emisija gretja</b>  |                            |            |
| % od instalirane moči, max   |                            | 15         |
| <b>Transportni podatki**</b>   |                            |            |
| Transportni volumen  | neto, kg<br>m <sup>3</sup> | 58<br>0.51 |
| <b>Dodatna oprema</b>  |                            |            |
| Nosilec za postavitve sušilnega stroja T5130   |                            |            |
| Na pralni stroj W555H  |                            | x          |
| Podnožje iz nerjavečega jekla  |                            | x          |
| <b>Dimenzije v mm</b>  |                            |            |
| A Širina   |                            | 597        |
| B Globina  |                            | 725        |
| C Višina   |                            | 839        |
| D  |                            | 138        |
| E  |                            | 50         |
| F  |                            | 89         |
| G  |                            | 200        |
| 1 Kontrolna plošča<br>2 Odprtina vrat ø 370 mm<br>3 Električni priključki<br>4 Priključek izpuha |                            |            |

\* Na voljo so tudi druge napetosti, glejte navodila za instalacijo.

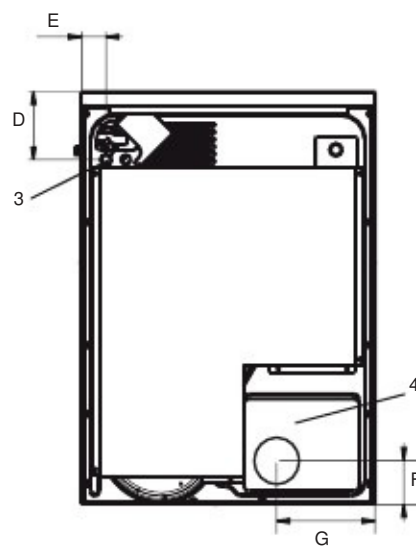
\*\* Povprečni podatki. Transportni volumen je odvisen od konfiguracije.  
Za natančne mere se obrnite na logistiko.



Sprednja stran



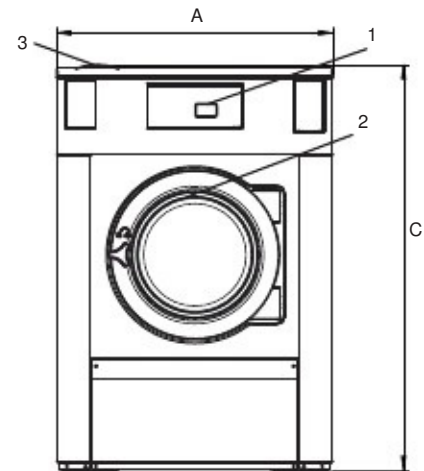
Leva stran



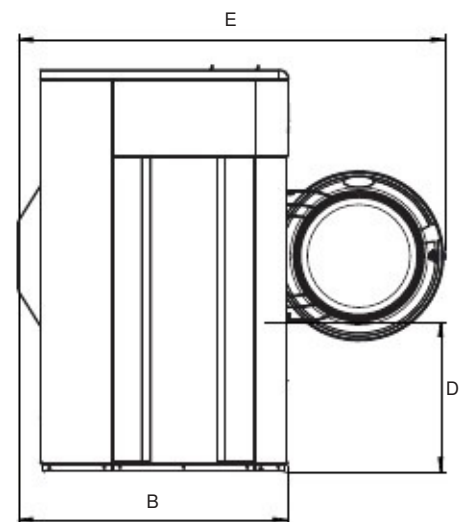
Zadnja stran

| Električni priključki* |                  |       |               |               |                         |
|------------------------|------------------|-------|---------------|---------------|-------------------------|
| Gretje alternative     | Osnovna napetost |       | Moč gretja kW | Skupna moč kW | Priporočena varovalka A |
|                        |                  | Hz    |               |               |                         |
| Električno             | 220-240V 3 ~     | 50/60 | 18.0          | 18.3          | 50                      |
|                        | 380-415V 3N ~    | 50/60 | 18.0          | 18.3          | 35                      |
|                        | 440V 3 ~         | 60    | 18.0          | 18.4          | 25                      |
|                        | 480V 3 ~         | 60    | 18.0          | 18.4          | 25                      |
| Parno ali Brez gretja  | 220-480V 1 ~     | 50/60 | -             | 2.3           | 10                      |

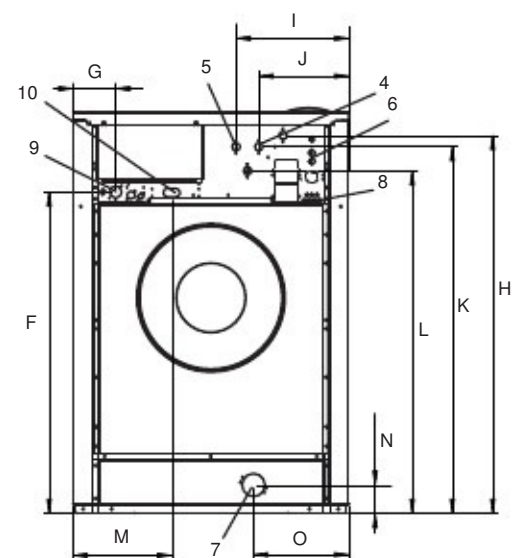
| Priključki vode in pare              |                                  | W5180H    |
|--------------------------------------|----------------------------------|-----------|
| Ventili za vodo                      | DN                               | 20        |
| Pritisk vode                         | kPa                              | 200-600   |
| Kapaciteta pri 300 kPa               | l/min                            | 30        |
| Izpustni ventil                      | ø mm                             | 75        |
| Kapaciteta izpusta                   | l/min                            | 170       |
| Parni ventil                         | DN                               | 15        |
| Pritisk pare                         | kPa                              | 300-600   |
| Število dozirnih posod (tekoči det.) |                                  | 5         |
| Obremenitev tal                      |                                  |           |
| Frekvenca dinamičnih sil             | Hz                               | 17.6      |
| Max.obremenitev tal pri centrifugi   | kN                               | 4.2 ± 1.0 |
| Nivo hrupa                           |                                  |           |
| Nivo hrupa (IEC 60704-2-4) pranje    | dB(A)                            | 67        |
| centrifuga                           | dB(A)                            | 85        |
| Emisija gretja                       |                                  |           |
| % od instalirane moči, max           |                                  | 5         |
| Transportni podatki**                |                                  |           |
| Teža                                 | neto, kg                         | 354       |
| Transportni volumen                  | m <sup>3</sup>                   | 1.66      |
| Dodatna oprema                       |                                  |           |
| Jeklena baza                         |                                  | x         |
| Komplet cevi za vodo ali paro        |                                  | x         |
| Zbiralnik kosmov                     |                                  | x         |
| Dimenzije v mm                       |                                  |           |
| A Širina                             |                                  | 970       |
| B Globina                            |                                  | 947       |
| C Višina                             |                                  | 1426      |
| D                                    |                                  | 526       |
| E                                    |                                  | 1501      |
| F                                    |                                  | 1130      |
| G                                    |                                  | 150       |
| H                                    |                                  | 1329      |
| I                                    |                                  | 397       |
| J                                    |                                  | 317       |
| K                                    |                                  | 1289      |
| L                                    |                                  | 1204      |
| M                                    |                                  | 348       |
| N                                    |                                  | 100       |
| O                                    |                                  | 335       |
| 1 Kontrolna plošča                   | 7 Izpust                         |           |
| 2 Odprtina vrat ø 435 mm             | 8 Priključek za tekoče doziranje |           |
| 3 Dozirna posoda                     | 9 Električni priključek          |           |
| 4 Hladna voda                        | 10 Priključek pare               |           |
| 5 Vroča voda                         |                                  |           |
| 6 Ponovno uporabljena voda           |                                  |           |



Sprednja stran



Stranski pogled



Zadnja stran

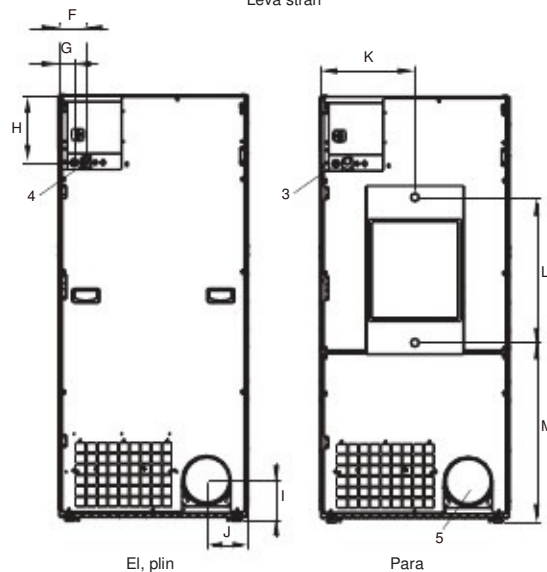
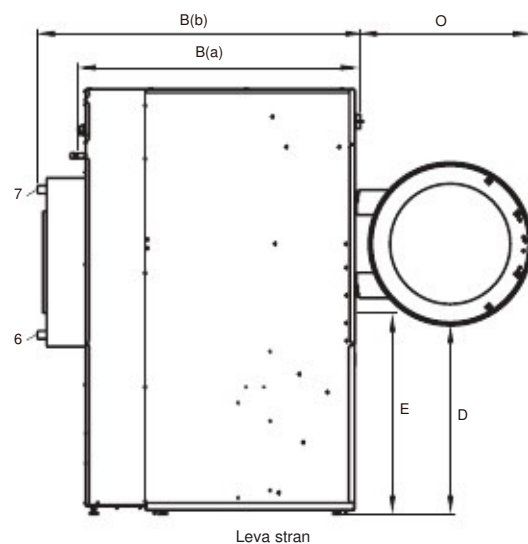
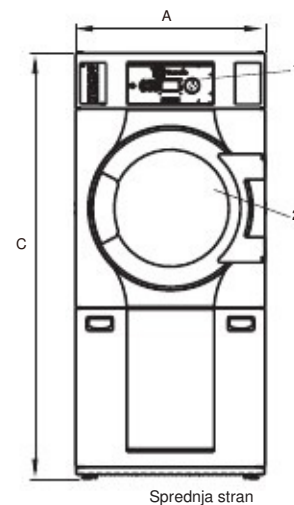
Sprednja in zadnja plošča v svetlo sivi in modri barvi (RAL 260 70 05, 250 60 30)

\* Na voljo so tudi druge napetosti, glejte navodilo za instalacijo.

\*\* Povprečni podatki. Transportni volumen je odvisen od konfiguracije. Za natančne mere se obrnite na logistiko.

| Električni priključki* |                  |       |               |               |                         |
|------------------------|------------------|-------|---------------|---------------|-------------------------|
| Gretje alternative     | Osnovna napetost |       | Moč gretja kW | Skupna moč kW | Priporočena varovalka A |
|                        |                  | Hz    |               |               |                         |
| Električno             | 220-240V 3 ~     | 50/60 | 13.5/18.0     | 14.6/19.1     | 50                      |
|                        | 380-415V 3N ~    | 50/60 | 13.5/18.0     | 14.6/19.1     | 25/35                   |
|                        | 440V 3 ~         | 60    | 13.5/18.0     | 14.6/19.1     | 25/35                   |
|                        | 480V 3 ~         | 60    | 13.5/18.0     | 14.6/19.1     | 20/25                   |
| Plinsko/<br>parno      | 220-240V 3 ~     | 50/60 | 13.5/18.0     | 1.1           | 10                      |
|                        | 380-415V 3N ~    | 50/60 | 13.5/18.0     | 1.1           | 10                      |
|                        | 440V 3 ~         | 60    | 13.5/18.0     | 1.1           | 10                      |
|                        | 480V 3 ~         | 60    | 13.5/18.0     | 1.1           | 10                      |

| Priključki pare, plina in zraka |                          |                   | T5350     |
|---------------------------------|--------------------------|-------------------|-----------|
| Para                            | ISO 7/1-R                |                   | 1"        |
| Pritisk pare                    | kPa                      |                   | 100-1000  |
| Poraba pare                     | kg/h                     |                   | 65        |
| Kondezat                        | ISO 7/1-R                |                   | 1"        |
| Plin                            | ISO 7/1-R                |                   | 1/2"      |
| Pritisk plina                   |                          |                   |           |
|                                 | Zemeljski plin           | Pa                | 2000      |
|                                 |                          | mbar              | 20        |
|                                 | Propan                   | Pa                | 2800-5000 |
|                                 |                          | mbar              | 28-50     |
|                                 |                          | ø mm              | 200       |
| Odvod zraka                     |                          | m <sup>3</sup> /h | 600       |
| Izpraznjen zrak,                | el 13.5 kW               |                   | 1000      |
|                                 | el 18 kW                 |                   | 1000      |
|                                 | plin 21 kW               |                   | 1000      |
|                                 | para                     |                   | 1000      |
| Padec pritiska                  | el 13.5 kW/Max. Pa       |                   | 520       |
|                                 | plin 13.5 kW             |                   | 520       |
|                                 | el 18 kW/plin 21 kW/para |                   | 270       |
| Nivo hrupa                      |                          |                   |           |
| Nivo hrupa v zraku              | dB(A)                    |                   | <70       |
| Emisija gretja                  |                          |                   |           |
| % od instalirane moči, max      |                          |                   | 15        |
| Transportni podatki**           |                          |                   |           |
| Teža                            | neto, kg                 |                   | 177       |
| Transportni volumen             | karton, m <sup>3</sup>   |                   | 1.96      |
| Dimenzije v mm                  |                          |                   |           |
| A                               | Širina                   |                   | 790       |
| B(a)                            | Globina, el in plin      |                   | 1177      |
| B(b)                            | Globina, para            |                   | 1344      |
| C                               | Višina                   |                   | 1770      |
| D                               |                          |                   | 785       |
| E                               |                          |                   | 840       |
| F                               |                          |                   | 108       |
| G                               |                          |                   | 66        |
| H                               |                          |                   | 278       |
| I                               |                          |                   | 171       |
| J                               |                          |                   | 172       |
| K                               |                          |                   | 395       |
| L                               |                          |                   | 605       |
| M                               |                          |                   | 747       |
| 1                               | Kontrolna plošča         |                   |           |
| 2                               | Odprtina vrat ø 580 mm   |                   |           |
| 3                               | Električni priključek    |                   |           |
| 4                               | Priključek plina         |                   |           |
| 5                               | Priključek izpuha        |                   |           |
| 6                               | Para: vhod               |                   |           |
| 7                               | Para: izhod              |                   |           |



\* Na voljo so tudi druge napetosti, glejte navodilo za instalacijo

\*\* Povprečni podatki. Transportni volumen je odvisen od konfiguracije.  
Za natančne mere se obrnite na logistiko.

| Sistem učinkovitega doziranja (EDS) | 230V~     | 115V~     |
|-------------------------------------|-----------|-----------|
| ED komplet s 3 črpalkami            | 988916902 | 988916912 |
| ED komplet s 4 črpalkami            | 988916903 | 988916913 |
| ED komplet s 5 črpalkami            | 988916904 | 988916914 |
| ED komplet s 6 črpalkami            | 988916905 | 988916915 |



Za več informacij o sistemu učinkovitega doziranja glejte PDS.

| Electrolux naziv in opis  | Pakiranje 20 litrov | Pakiranje 10 litrov |
|---|---------------------|---------------------|
| lagoon Sensitive Detergent<br>Profesionalni detergent za tkanine naravnega / živalskega izvora  | 432730597           | 432730598           |
| lagoon Sensitive Conditioner<br>Profesionalni mehčalec za tkanine naravnega / živalskega izvora | 432730599           | 432730600           |
| lagoon Delicate 2 v 1<br>Profesionalni univerzalni detergent za občutljive tkanine              | 432730601           | 432730602           |





**PODNOŽJE; odprto**

Primerno za modele: W555H, T5130  
Material: Nerjaveče jeklo.

Art. Št:  
9889186-10 (višina 200 mm)  
9889186-11 (višina 290 mm)  
9889186-12 (višina 555 mm)

**PODNOŽJE; zaprto**

Primerno za modele: Podnožje za skupno instalacijo  
W555H, T5130.

Material: Galvanizirano jeklo.

Art. Št:  
9889182-26 (višina 100 mm)



Primerno za modele: W5180H  
Material: Galvanizirano jeklo sive barve  
s sprednjo ploščo iz nerjavečega jekla.

Art. Št:  
9889188-11 (višina 230 mm)

**OKVIR**

Primerno za modele: W555H in T5130

Art. Št:  
9888020-31