

Sušilni stroj

T4900, T41200

Značilnosti in prednosti

- Visoka produktivnost - 2 polnjenja na uro
- Enostavna izbira temperature in časa sušenja
- Velika vrata za enostavno polnjenje in nalaganje perila
- Veliki samočistilni filter za enostavno vzdrževanje
- Lahko dostopni deli z zadnje in sprednje strani za enostavno servisiranje stroja
- Selecta mikroprocesorska kontrola delovanja
- Reverziranje bobna (obračanje bobna levo in desno)
- Tipka stop za zaustavitev v sili
- Stikalo izklopa napajanja
- Tipka reset na sprednji strani (plinska verzija)

Opcije

- Sprednja stranica iz nerjaveče pločevine
- Boben iz nerjaveče pločevine
- Frekvenčno reguliran motor
- Dobava svežega zraka v stroj
- Kontrolna lučka končanja cikla sušenja
- RMC (elektronska kontrola vlažnosti)
- Drsna vrata
- Nagib naprej
- CMIS(PC povezava)

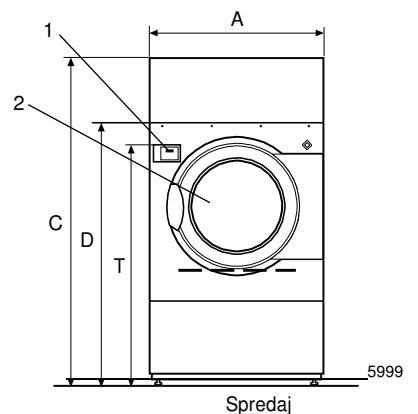


Osnovni podatki			T4900				T41200			
Kapaciteta,	faktor polnjenja 1:18	kg	50				66.7			
	faktor polnjenja 1:25	kg	36				48			
Boben	volumen	l	900				1200			
	premer	mm	1240				1240			
Gretje	plin	BTU/h (kW)	218 430 (64)				279 865 (82)			
	para 7 bar	kW	82				82			
	el	kW	48/60				60/72			
Poraba*			Plin	Para	EI 48 kW	EI 60 kW	Plin	Para	EI 60 kW**	EI 72 kW**
Skupni čas	45/60 kg	min	26	31	35	28	27	34	35	26
Poraba energije	45/60 kg	kWh	26.2	43.5	27.4	28	35.6	49	34.8	30.8
Izparevanje		g/min	865	735	651	803	1070	876	854	923
Energija kWh/liter izparjene vode		kWh/l	1.16	1.91	1.2	1.2	1.23	1.64	1.17	1.28
Vse kapacitete so za 100% poln boben perilo bombaž pri 50% vlažnost in posušeno do 0%.										
** Kapaciteta 48 kg										

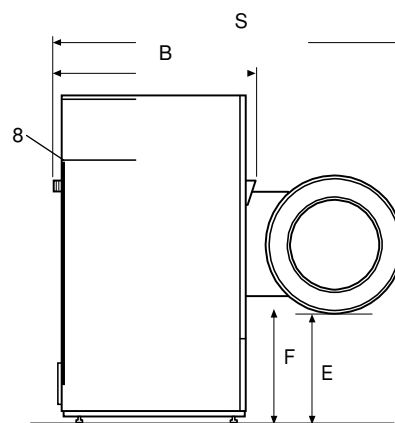
Certified in accordance with ISO 9001 and ISO 14001 and approved IP 42.

Električni priključki			T4900	T41200	
Gretje Napetost					
EI	230-240V 3 AC 50/60 Hz	kW(A)	51 (160)	-	
	400-415V 3 AC 50 Hz	kW(A)	51 (80)	63 (100)	
	400-480V 3 AC 60 Hz	kW(A)	51 (80)	63 (100)	
	400-415V 3 AC 50 Hz	kW(A)	63 (100)	75 (125)	
Plin ali para	400-480V 3 AC 60 Hz	kW(A)	63 (100)	75 (125)	
	200-240V 3 AC 50/60 Hz	kW(A)	3.3 (20)	3.3 (20)	
ali para	400-415V 3 AC 50 Hz	kW(A)	3.3 (16)	3.3 (16)	
	400-480V 3 AC 60 Hz	kW(A)	3.3 (16)	3.3 (16)	
Priključki pare, plina in zraka					
Para	ISO 228/1-G1		1"	1"	
Pritisk pare		kPa	100-1000	100-1000	
Poraba pare		kg/h	143	143	
Kondenzat	ISO 228/1-G1		1"	1"	
Plin	ISO 7/1-Rp		1"	1"	
Pritisk plina	Zemeljski plin	Pa	2000	2000	
		mbar	20	20	
	Propan	Pa	2800-5000	2800-5000	
		mbar	28-50	28-50	
Odvod zraka		mm	Ø 315	Ø 315	
Pretok zraka,	para	m ³ /h	2300	3000	
		plin	m ³ /h	2300	3000
			elektrika	m ³ /h	2300
Padec pritiska		Max. Pa	100	100	
Nivo hrupa					
Nivo hrupa v zraku		dB(A)	<70	<70	
Emisija gretja					
% od instalirane moči, max			15	15	
Transportni podatki					
Grelec, plin/para/elektrika		neto, kg	39/50/42	46/50/42	
		skupaj neto, kg	440	470	
Dimenzije v mm					
A	Širina		1290	1290	
B	Globina		1295	1485	
C	Višina		2465	2465	
D	(brez vrhnje enote)		1965	1965	
E			780	780	
F			850	850	
G			245	245	
H			230	230	
I			1590	1590	
K			120	120	
L			180	180	
M			2055	2055	
N			410	410	
O			2025	2025	
P			2360	2360	
R			570	570	
S			2400	2590	
T			1810	1810	
1	Kontrolna plošča		5	Parni priključek	
2	Odprtina vrat ø 940		6	Priključek odvoda kondenzata	
3	El.priključek		7	Priključek odvoda kondenzata	
4	Plinski priključek		8	Transportna višina	

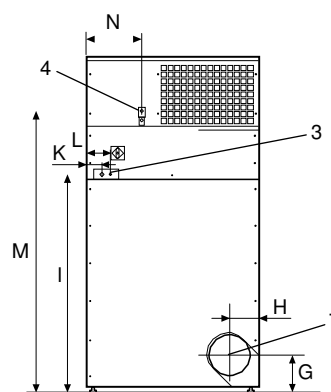
* Druge napetosti so možne, poglej navodila za instalacijo.



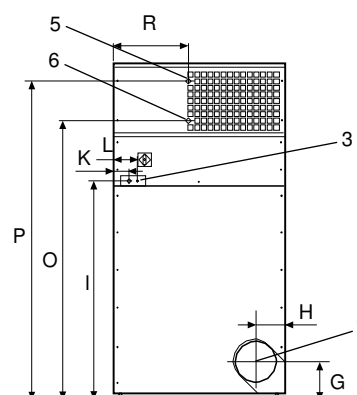
Spredaj



Leva stran



Zadnja stran, plin



Zadnja stran, para

Electrolux

BE-GRE d.o.o.

Sokolska ulica 46, 2000 Maribor

Telefon: +386 2 420 50 27, Telefaks: +386 2 420 50 28

Internet: www.laundrysystems.electrolux.com E-mail: info@be-gre.si