



Sušilni stroj

T5130, T5130C

Značilnosti in prednosti

- Compass Pro® mikroprocesor nudi:
 - Velik zaslon in en kontrolni gumb za enostaven izbor programov
 - Možnost izbire jezika
 - Hitri zagon in opcijski gumbi za pogosto uporabljane pralne programe
 - Paketi sušilnih programov, optimizirani na Ekonomičnost, Nego in Čas
 - Servisni program z možnostjo nastavitve parametrov
 - USB priključek
- Elektronska kontrola vlažnosti (RMC) – za temeljito sušenje in nizko porabo energije
- Reverziranje – obračanje bobna levo-desno (preprečuje zapletanje velikih kosov perila)
- Boben iz nerjavečega jekla
- Enostaven dostop do vitalnih delov z zgornje in zadnje strani za enostavno servisiranje
- Žetonska verzija s tehnologijo »Ecopower« za preprečevanje pretirane osušenosti in za nižjo porabo energije



Slike so simbolične, zato so možne variacije izdelka.

Glavne opcije

- Sprednja stranica iz nerjavečega jekla
- Povezava na plačilni ali žetonski sistem
- Nosilec za postavitev sušilnega stroja T5130 na pralni stroj W555H
- Podnožje iz nerjavečega jekla
- Integriran sistem za kondenzacijo

Osnovni podatki			T5130	T5130C
Kapaciteta, faktor polnjenja 1:22	kg/lb		6/13	6/13
Boben, volumen	litri		130	130
Boben, premer	mm		575	575
Gretje, alternative električno	kW		5.1 / 3.2	3.0
Poraba*				
Skupni čas, polna polnitev	min		32	55
Poraba energije, polna polnitev	kWh		2.78	2.96
Izparevanje	g/min		92.8	48
Energija kWh/liter izparjene vode	kWh/l		0.94	1.00

* Pri kapaciteti 100% bombažnega perila in pri 50% začetne vlažnosti, osušeno do 0%.

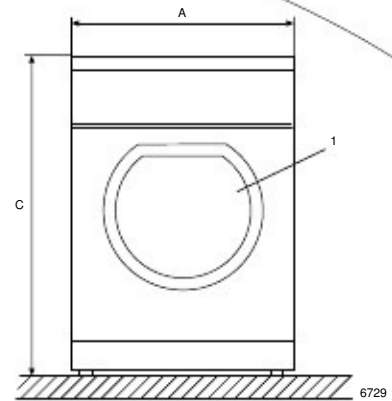
Električni priključki					
Gretje, alternative	Osnovna napetost		Moč gretja kW	Skupna moč kW	Priporočena varovalka A
	Hz				
Električno gretje T5130	220–230V 1 ~	50/60	3.1	3.3	16
	240V 1 ~	50/60	3.2	3.5	16
	220–230V 3 ~	50/60	3.1	3.3	16
	240V 3 ~	50/60	3.2	3.5	16
	220–230V 3 ~	50/60	4.9	5.1	16
	240V 3 ~	50/60	5.1	5.4	16
	380–400V 3 ~	50/60	4.9	5.1	10
	415V 3 ~	50/60	5.1	5.3	10
	440V 3 ~	60	5.1	5.4	10
	480V 3 ~	60	5.1	5.3	10
T5130C	380–400V 3N ~	50/60	4.9	5.1	10
	440V 3 ~	60	3.0	3.4	10
	380–400V 3N ~	50/60	3.0	3.3	10
	220–230V 3 ~	50/60	2.9	3.3	10

Priključki		T5130	T5130C
Odvod zraka	mm	ø 100	-
Maksimalen zračni tok	m ³ /h	240	-
Kondenzat		-	1/2"
Max.izhodni pritisk	Pa	80	-
Nivo hrupa			
Nivo hrupa v zraku	dB(A)	<70	<70
Emisija gretja			
% od instalirane moči, max.		15	15
Transportni podatki			
Volumen	neto, kg	54	57
	karton, kg	67	70
	zaboj, kg	101	101
	neto, m ³	0.52	0.52
	karton, m ³	0.63	0.63
Dodatna oprema			
Nosilec za postavitve T5130 na W555H		x	x
Podnožje iz nerjavečega jekla		x	x
Dimenzije v mm			
A Širina		595	595
B Globina		735	735
C Višina		850	850
D		80	80
E		80	80
F		100	100
G		200	200
H		235	235
I		115	115
J		300	300
K		70	70

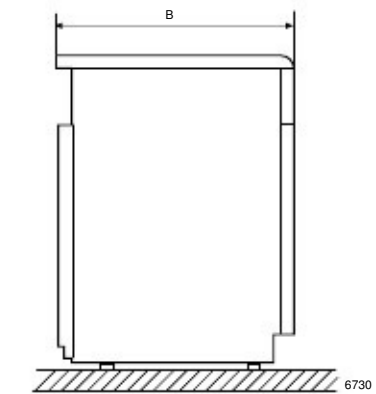
1 Odprtina vrat ø 370 mm
2 Električni priključek

3 Priključek izpusta
4 Priključek odvoda kondenzata

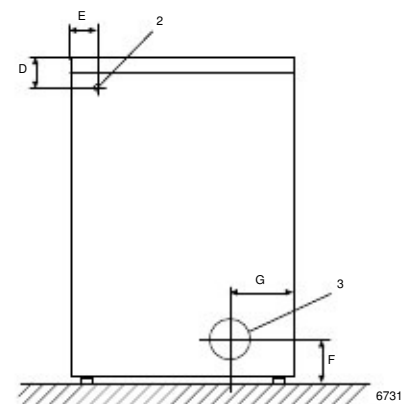
* Na voljo tudi druge napetosti, glej navodila za instalacijo.



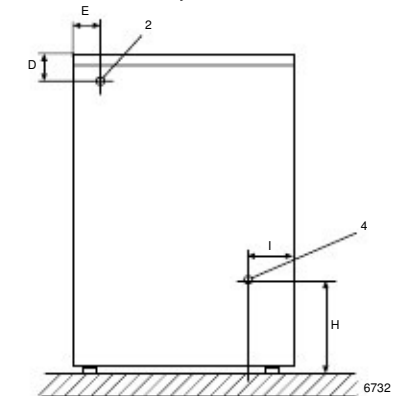
Sprednja stran



Leva stran



Zadnja stran



Zadnja stran
(kondenz. sušilni stroj)

