



# Sušilni stroj T5190

## Značilnosti in prednosti

- **Compass Pro® mikroprocesor nudi:**
  - Velik zaslon in en kontrolni gumb za enostavno izbiro programa
  - Izbira jezika
  - Hitra izbira in opsijski gumbi za pogosto uporabljane programe sušenja in opcije
  - Paketi sušilnih programov, optimizirani na Ekonomičnost, Nego in Čas in opsijski gumbi za izbiro stopnje suhosti
  - Servisni program za nastavitve parametrov
  - USB priključek
- Visoka produktivnost – 2 polnjenji na uro
- Nizka poraba energije za optimalno učinkovitost
- Možnost premontaže vrat za odpiranje v levo ali desno stran
- Enostaven dostop do vitalnih delov s sprednje in zadnje strani za enostavno servisiranje
- Žetonska verzija s tehnologijo »Ecopower« za preprečevanje pretirane osušenosti perila in za nižjo porabo energije



## Glavne opcije

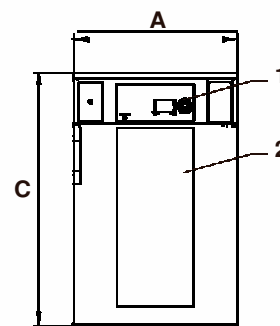
- Elektronska kontrola vlažnosti (RMC) za temeljito sušenje in nizko porabo energije
- Reverziranje – obračanje bobna levo-desno (preprečuje zapletanje velikih kosov perila)
- Sprednja stranica iz nerjavečega jekla
- Boben iz nerjavečega jekla
- Plačilni sistemi: žetonski s tehnologijo »Ecopower«, čip kartica, centralni plačilni sistem (CP)
- Podnožje iz nerjavečega jekla
- Integriran sistem za kondenzacijo
- Dovod svežega zraka

Osnovni podatki		T5190			
Kapaciteta, faktor polnjenja 1:18	kg/lb	10.6/23			
faktor polnjenja 1:22	kg/lb	8.6/19			
Boben, volumen	litri	190			
Boben premer	mm	680			
Gretje, električno	kW	6/8			
plinsko	BTU/h (kW)	20500/27300 (6/8)			
<b>Poraba*</b>		6 kW	8 kW	Plin 6 kW	Plin 8 kW
Skupni čas (pri polni polnitvi)	min	35	27	36	29
Poraba energije (pri polni polnitvi)	kWh	3.45	3.53	3.67	3.74
Izparevanje	g/min	102	129	106	131
Energija kWh/liter izparjene vode	kWh/l	0.92	0.94	–	–

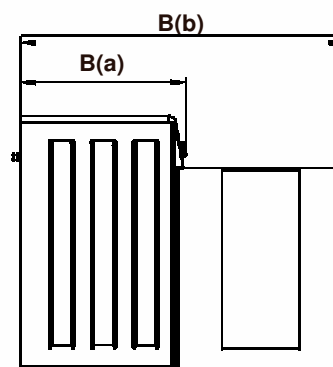
\* Vse kapac. so za 100% poln bobna, perila pri 50% vlažnosti, posušeno do 0%.



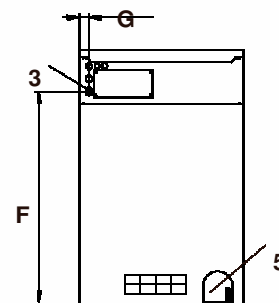
Električni priključki*					
Gretje alternative	Osnovna napetost	Hz	Moč gretja kW	Skupna moč kW	Priporočena varovalka A
Plinsko	220-480V 1/3 ~	50/60	-	0.3	10



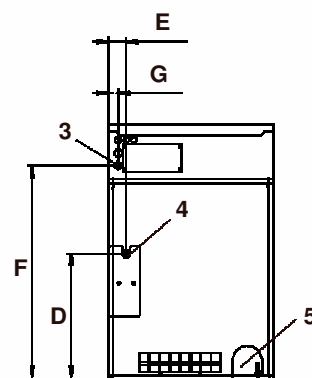
Spredaj



Stranski pogled



Zadaj



Zadaj

Priključki plina in zraka			T5190
Plin	ISO 7/1-R		1/2"
Pritisk plina	zemeljski plin	Pa	2000
	propan	Pa	2800-5000
Odvod zraka		ø mm	125
Izpraznjen zrak	6 kW	m³/h	270
	8 kW		290
Padec pritiska	6 kW	Max. Pa	380
	8 kW		350
Nivo hrupa			
Nivo hrupa v zraku		dB(A)	68
Emisije gretja			
% od instal. moči, max			15
Transportni podatki			
Teža	net, kg		103
	karton, kg		114
Transportni volumen	m³		0.8
Dimenzije v mm			
A	Širina		720
B(a)	Globina		724
B(b)	Globina		1408
C	Višina		1114
D			552
E			79
F			935
G			45
1	kontrolna plošča		
2	odprtina vrat ø 400 mm		
3	Električni priključki		
4	Plinski priključek		
5	Priključek izpusta		

\* Na voljo tudi druge napetosti, glej navodila za inst.