



# Sušilni stroj

## T5250

### Značilnosti in prednosti

- Visoka produktivnost – 2 polnjenji na uro
- Nizka poraba energije za optimalno učinkovitost
- Velika vrata za enostavno polnjenje in praznjenje
- Velik samočistilni filter za lažje vzdrževanje
- Možnost zamenjave strani odpiranja vrat
- Enostaven dostop do vitalnih delov za lažje servisiranje
- Mikroprocesorska kontrola delovanja Compass Pro:
  - Velik zaslon s kontrolnim gumbom za enostavno izbiro programa
  - Možnost izbire jezika
  - Hitra izbira in opsijski gumbi za najpogosteje uporabljane opcije in programe sušenja
  - Paketi sušilnih programov optimizirani na Ekonomičnost, Nego in Čas ter opsijski gumbi za izbiro stopnje suhosti
  - Servisni program z možnostjo nastavitve parametrov
  - USB priključek
- Žetonska verzija s tehnologijo Ecopower v izogib pretirani osušenosti tkanin in za nižjo porabo energije



### Opcije

- Sprednja stranica iz nerjaveče pločevine
- Boben iz nerjaveče pločevine
- El. kontrola vlažnosti – RMC
- Reverziranje (obračanje bobna levo-desno)
- Plačilni sistemi: žetonski (Ecopower), čip kartica, centralni plačilni sistem
- Posebne verzije (sušilec + opsijski paket): Lagoon® varianta vključuje sprednjo stranico in boben iz nerjavečega jekla, RMC in reverziranje
- Dovod svežega zraka
- Prekinitveno stikalo
- CMIS (Nadzorni sistem)

Osnovni podatki		T5250				
Kapaciteta, faktor polnjenja 1:18	kg/lb	13.9/30.7				
faktor polnjenja 1:22	kg/lb	11.4/25.1				
Boben, volumen	litri	250				
Boben, premer	mm	760				
Gretje, električno	kW	6/9/13.5				
plinsko	BTU/h (kW)	46000 (13.5)				
para pri 800 kPa		25				
<b>Poraba*</b>		6 kW**	9 kW	13.5 kW	Plin	Para
Skupni čas (polna polnitev)	min	36	36	27	27	18
Poraba energije (polna polnitev)	kWh	3.9	5.5	5.8	6.2	13
Izparevanje	g/min	111	160	214	211	326
Energija kWh/liter izparjene vode	kWh/l	0.98	0.95	1.02	1.09	2.23

\* Vse kapacitete so za 100% poln boben bomb. perila pri 50% začetne vlažnosti posušeno do 0%.

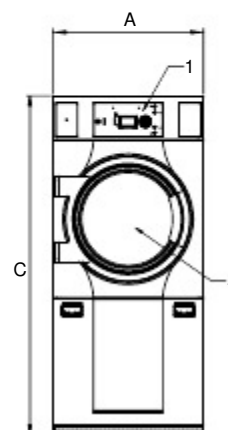
\*\* Za 8.2 kg perila



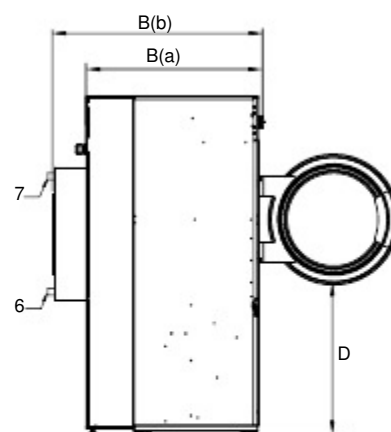
Thinking of you  
**Electrolux**

Električni priključki*					
Gretje, alternative	Osnovna napetost	Hz	Moč gretja kW	Skupna moč kW	Priporočena varovalka A
	220-240V 3 ~	50/60	9.0/13.5	10.1/14.6	35/50
	380-415V 3N ~	50/60	9.0/13.5	10.1/14.6	16/25
	440V 3 ~	60	9.0/13.5	10.1/14.6	16/25
	480V 3 ~	60	9.0/13.5	10.1/14.6	16/20
Plinsko gretje/	220-240V 1 ~	50/60	-	1.1	10
Gretje na paro	220-240V 3 ~	50/60	-	1.1	10
	380-415V 3N ~	50/60	-	1.1	10
	440V 3 ~	60	-	1.1	10
	480V 3 ~	60	-	1.1	10

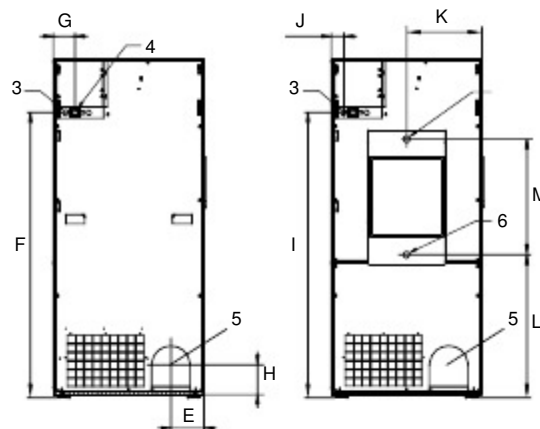
Priključki pare, plina in zraka			T5250
Para	ISO 7/1-R		1"
Pritisk pare	kPa		100-1000
Poraba pare	kg/h		65
Kondenzat	ISO 7/1-R		1"
Plin	ISO 7/1-R		1/2"
Pritisk plina			
	Zemeljski plin	Pa	2000
		mbar	20
	Propan	Pa	2800-5000
		mbar	28-50
Odvod zraka		ø mm	200
Izpraznjen zrak,	el 6/9 kW	m³/h	360
	el 13.5 kW		600
	plin 13.5 kW		600
	para		1000
Padeč pritiska	el 6/9 kW	Max. Pa	650
	el/plin 13.5 kW		520
	el 18 kW/plin 21 kW/para		270
<b>Nivo hrupa</b>			C
Nivo hrupa v zraku	dB(A)		<70
<b>Emisija gretja</b>			
% od instalirane moči, max			15
<b>Transportni podatki</b>			
Teža	neto,kg		169
Transportni volumen	karton, m³		1.92
<b>Dimenzije v mm</b>			
A	Širina		790
B(a)	Globina, el. in para		900
B(b)	Globina, para		1100
C	Višina		1760
D			790
E			155
F			1505
G			100
H			170
I			1505
J			80
K			395
L			755
M			585
1	Kontrolna plošča		
2	Odprtina vrat ø 580 mm		
3	Električni priključki		
4	Plinski priključek		
5	Priključek izpusta		
6	Para: vhod		
7	Para: izhod		



Spredaj



Stranski pogled



Zadaj

\* Na voljo so tudi druge napetosti, glej navodila za instalacijo.