

Sušilni stroj

TD6-10



Sušilni stroj z izjemnimi prihranki in preprost za uporabo



Prednost imajo ljudje

Certificirana ergonomska oblika z osredotočenostjo na človeka, za izjemno uporabniško izkušnjo

- Filter
Predal s filtrom je nameščen v vodoravni legi tako, da omogoča enostaven dostop in čiščenje, brez potrebe po sklanjanju
- Možnost premontaže vrat za odpiranje v levo ali desno stran
- Enostaven dostop do vitalnih delov s sprednje in zadnje strani za enostavno servisiranje



Dolgoročni prihranki

- Inovativne lastnosti, ki omogočajo prihranek časa in denarja – za tiste, ki sprejemajo trajnostni življenjski slog
- El. kontrola vlažnosti (opcija)
Proces sušenja se zaustavi, ko je perilo posušeno – prihranek energije



Popoln nadzor

Nadzirajte svoje naprave in njihovo delovanje od koderkoli, kar vam omogoča delo iz ene same pralnice in s tem boljši posel – osebno pomočnik za higiensko ustreznost, nadzor procesa sušenja in nadzor nad prihranki (opcija)



Izjemna produktivnost

Posušite več perila v krajšem času:

- Reverziranje (obračanje bobna levo – desno)
Krajši čas sušenja in manj mečkanja tkanin za učinkovito in enakomerno sušenje, z dvema polnima polnitvama na uro



Globalna napredna higiena

Program globalne napredne higiene - paket* z dokazano log 6 redukcijo** dezinfekcija perila med procesom pranja, ki izpolnjuje vse kriterije lokalno odobrenih standardov

Glavne opcije in dodatki

- Podnožje iz nerjavečega jekla
- Povezava na plačilni ali žetonski sistem
- Boben in sprednja stranica iz nerjavečega jekla



Slika je simbolična, zato so možne variacije izdelka.

* Programi na voljo v standardni knjižnici proizvodov, razen proizvodov za specialne segmente, kjer ni mogoče nadzirati temperature vode.

** Log 6 redukcija je enaka 99,999% redukciji viralne infektivnosti. Učinkovitost redukcije SARS-CoV-2 in ostalih patogenov v procesu je potrjena s strani RISE (Svedski raziskovalni inštitut) na osnovi laboratorijskih podatkov podjetja Electrolux Professional.

Osnovni podatki		TD6-10			
Kapaciteta, faktor polnjenja 1:18	kg/lb	10.6/23			
faktor polnjenja 1:22	kg/lb	8.6/19			
Volumen bobna	litri	190			
Premer bobna	mm	680			
Gretje, elektrika	kW	6.0/8.0			
plin	BTU/h (kW)	20500/27300 (6.0/8.0)			
Poraba*		El 6.0 kW	El 8.0 kW	Plin 6.0 kW	Plin 8.0 kW
Skupni čas pri polni polnitvi	min	35	27	36	29
Poraba energije pri polni polnitvi	kWh	3.45	3.53	3.67	3.74
Izparevanje	g/min	102	129	106	131
Energija kWh/liter izparjene vode	kWh/l	0.92	0.94	-	-

* Pri kapaciteti 1:22, 100% bombaž.perila pri 50% začetne vlažnosti, posuš. do 0%.

Proizvedeno v skladu z ISO 9001 in ISO 14001.

Certificirano s CB certifikatom za Direktivo o nizki napetosti in S-mark, skladno z Direktivo o strojih. Zaščitni razred IP X4D.

Električni priključki					
Gretje, alternative	Osnovna napetost	Hz	Moč gretja kW	Skup. moč kW	Priporočena varovalka A
	220-240V 3 ~ 50/60	6.0/8.0	6.4/8.4	20/25	
	380-415V 3N/3 ~ 50/60	6.0/8.0	6.4/8.4	16/16	
	440V 3 ~ 60	6.0/8.0	6.4/8.4	10/10	
	480V 3 ~ 60	6.0/8.0	6.4/8.4	10/10	
	115V 3 ~ 60	4.1	4.5	25	
plinsko	220-480V 1/1N/3/3N ~ 50/60	*	0.4	10	

* Skupna moč in priporočena varovalka v teh primerih nista odvisni od moči gretja.

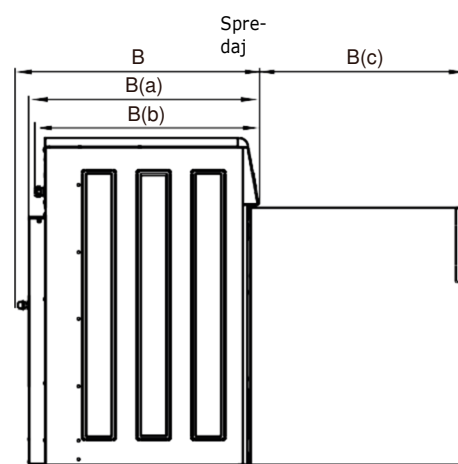
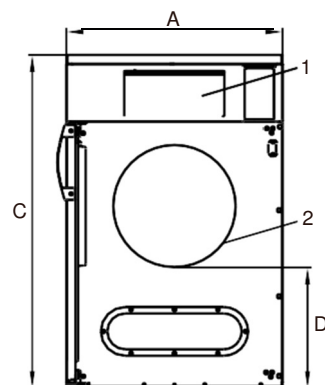
Priključki plina in zraka			TD6-10
Plin	ISO 7/1-R		1/2"
Pritisk plina	zemeljski plin	Pa	2000
		mbar	20
Odvod zraka	propan	Pa	2800-5000
		mbar	30
Izpraznjen zrak	6.0 kW	Ø mm	125
		8.0 kW	m³/h
Padec pritiska	6.0 kW	Max. Pa	380
			8.0 kW
Nivo hrupa			
Glasnost/nivo pritiska pri sušenju*		dB(A)	67/53
Emisija toplote			
% od instalirane moči, max			15
Transportni podatki**			
Teža	neto, kg		99
Transportni volumen	m³		0.83
Dimenzije v mm			
A	Širina		720
B(a)	Globina (plin)		805
B(b)	Globina (el)		765
B(c)	Globina		750
C	Višina		1115
D			405
E			45
F			180
G			90
H			115
I			80
J			560
1	Kontrolna plošča		
2	Odprtina vrat Ø 400 mm		
3	Električni priključek		
4	Plinski priključek		
5	Priključek odvoda zraka		

Sprednje in stranske plošče v srebrno-sivi barvi, ključka vrat v temno modri barvi (barvne vzorce je mogoče naročiti po št. 472998313).

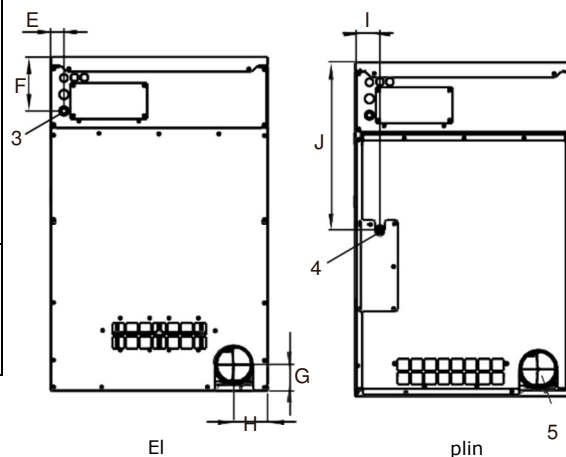
* Ravni glasnosti merjene v skladu z ISO 60704.

** Povprečne vrednosti. Vrednosti bruto teže/transportnega volumna so odvisne od konfiguracije.

Prosimo kontaktirajte logistiko za natančne podatke.



Leva stran



El

plin

5

Zadnja stran