

Sušilni stroj

TD6-14



Sušilni stroj z izjemnimi prihranki in preprost za uporabo



Prednost imajo ljudje

Certificirana ergonomska oblika, z osredotočenostjo na človeka, za izjemno uporabniško izkušnjo

- Filter
Predal s filtrom je nameščen v vodoravni legi tako, da omogoča enostaven dostop in čiščenje, brez potrebe po sklanjanju



Dolgoročni prihranki

Inovativne lastnosti, ki omogočajo prihranek časa in denarja – za tiste, ki sprejemajo trajnostni življenjski slog

- El. kontrola vlažnosti (RMC)
Proces sušenja se zaustavi, ko je perilo posušeno- prihranek energije



Popoln nadzor

Nadzirajte svoje naprave in njihovo delovanje od koderkoli, kar vam omogoča delo iz ene same pralnice in s tem boljši posel – osebni pomočnik za higiensko ustreznost, nadzor procesa sušenja in nadzor nad prihranki



Izjemna produktivnost

Posušite več perila v krajšem času

- Reverziranje (obračanje bobna levo - desno)
Krajši čas sušenja in manj mečkanja tkanin za učinkovito in enakomerno sušenje

Glavne opcije in dodatki

- Izolirana steklena vrata ohranjajo nizko temperaturo na zunanji strani vrat, toploto pa v notranjosti, tako da notranja temperatura ne vpliva na temperaturo prostora
- Lagoon Advanced Care
- Regulacija hitrosti bobna omogoča prilagoditev vrtenja bobna, kar omogoča enakomernejše razporejanje perila in s tem hitrejše sušenje
- Vrata ter sprednja in stranske plošče so na voljo iz nerjavečega jekla
- Možnost povezave na centralni ali žetonski plačilni sistem
- Regulacija ventilacije – regulacija ventilacije omogoča avtomatsko prilagajanje hitrosti ventilatorja in s tem učinkovit tok zraka ter posledično prihranek energije in optimiziran čas sušenja. Lahko se uporabi tudi za znižanje ravno hrupa, ko je to potrebno. (Na voljo samo pri strojih z električnim gretjem.)



Slika je simbolična, zato so možne variacije izdelka.

Osnovni podatki		TD6-14				
Kapaciteta, faktor polnjenja 1:18	kg/lb	14.2/31.3				
faktor polnjenja 1:22	kg/lb	11.6/25.6				
Boben, volumen	litri	255				
Boben, premer	mm	755				
Gretje, elektrika	kW	9.0/13.5				
plin	BTU/h (kW)	46000 (13.5)				
para pri 700 kPa		15.0				
Poraba*		6.0 kW	9.0 kW	13.5 kW	Plin	Para
Skupni čas pri polni polnitvi	min	50	35.6	25.6	27.9	27.1
Poraba energije pri polni polnitvi	kWh	5.5	5.7	5.8	6.5	7.1
Izparevanje	g/min	115	163	226	208	214
Energija kWh/liter izparjene vode	kWh/l	0.96	0.99	1.00	1.12	1.23

* Pri kapaciteti 1:22, 100% bomb.perila pri 50% začetne vlažnosti, posuš.do 0%.

Proizvedeno v skladu z ISO 9001 in ISO 14001.

Certificirano s CB certifikatom za Direktivo o nizki napetosti in S-mark, skladno z Direktivo o strojih. Zaščitni razred IP X4D.

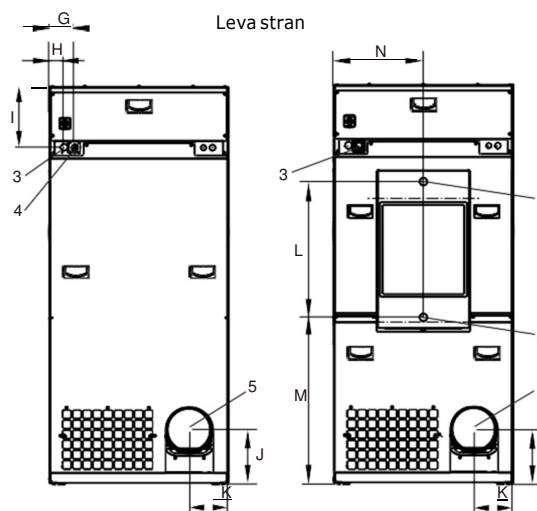
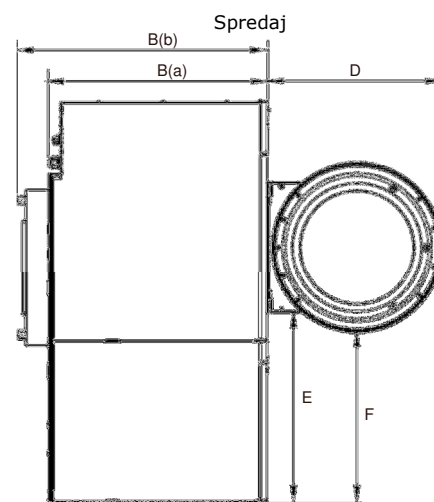
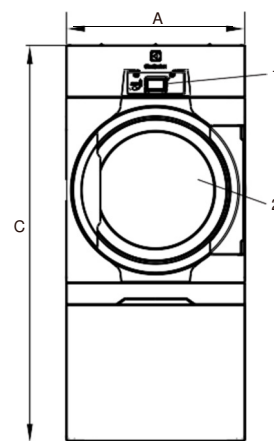
Električni priključki					
Gretje, alternative	Osnovna napetost	Hz	Moč gretja kW	Skup. moč kW	Priporočena varovalka A
	220-230V 3 ~	50/60	9.0/13.5	10.0/14.5	35/50
	240V 3 ~	50/60	9.0/13.5	10.0/14.5	25/35
	380-415V 3N ~	50/60	9.0/13.5	10.0/14.5	16/25
	440V 3 ~	50/60	9.0/13.5	10.0/14.5	16/20
	480V 3 ~	60	9.0/13.5	10.0/14.5	16/20
Plinsko gretje/ Parno gretje	220-240V 1 ~	50/60	*	1.2	10
	220-240V 3 ~	50/60	*	1.0	10
	380-415V 3N ~	50/60	*	1.0	10
	440V 3 ~	50/60	*	1.0	10
	480V 3 ~	60	*	1.0	10

* Skupna moč in priporočena varovalka v teh primerih nista odvisni od moči gretja.

Priključki pare, plina in zraka			TD6-14
Para	ISO 7/1-R		1"
Pritisk pare	kPa		100-1000
Poraba pare	kg/h		65
Kondenzat	ISO 7/1-R		1"
Plin	ISO 7/1-R		1/2"
Pritisk plina			
	naravni plin	Pa	2000
		mbar	20
	propan	Pa	2800-5000
		mbar	28-50
Odvod zraka		Ø mm	200
Izpraznjen zrak,	el 6.0/9.0 kW	m ³ /h	260
	el 13.5 kW		360
	plin 13.5 kW		360
	para 15.0 kW		420
Padec pritiska	el 6.0/9.0 kW	Max. Pa	750
	el/plin 13.5 kW		650
	para 15.0 kW		650
Nivo hrupa			
Glasnost/nivo pritiska pri sušenju*		dB(A)	72/56
Emisija gretja			
% od instalirane moči, max			15
Transport**			
Teža	neto, kg		222
Transportni volumen	karton, m ³		1.70
Dimenzije v mm			
A	Širina		790
B(a)	Globina, el in plin		965
B(b)	Globina, para		1105
C	Višina		1771
D			773
E			836
F			750
G			110
H			62
I			270
J			240
K			174
L			605
M			739
N			396
1	Kontrolna plošča		
2	Odpertina vrat Ø 580 mm		
3	Električni priključek na strojih s plinskim gretjem		
4	Plinski priključek/električni priključek na strojih z el.gretjem		
5	Priključek odvoda zraka		
6	Priključek odvoda kondenzata		
7	Parni priključek		

* Ravni glasnosti merjene v skladu z ISO 60704.

** Povprečne vrednosti. Vrednosti bruto teže/transportnega volumna so odvisne od konfiguracije. Prosimo kontaktirajte logistiko za natančne podatke.



El, plin

Para

Zadnja stran