

Sušilni stroj

TD6-14 s toplotno črpalko



Sušilni stroj z izjemnimi prihranki in preprost za uporabo



Prednost imajo ljudje

Certificirana ergonomska oblika, z osredotočenostjo na človeka, za izjemno uporabniško izkušnjo

- Filter
Predal s filtrom je nameščen v vodoravni legi tako, da omogoča enostaven dostop in čiščenje, brez potrebe po sklanjanju



Dolgoročni prihranki

Inovativne lastnosti, ki omogočajo prihranek časa in denarja – za tiste, ki sprejemajo trajnostni življenjski slog - do 62,5% prihrankov pri energiji, po zaslugi tehnologije toplotne črpalke

- El. kontrola vlažnosti (RMC) - za učinkovito sušenje in nizko porabo energije
- Proces sušenja se zaustavi, ko je perilo posušeno – prihranek energije



Popoln nadzor

Nadzirajte svoje naprave in njihovo delovanje od koderkoli, kar vam omogoča delo iz ene same pralnice in s tem boljši posel – osebni pomočnik za higiensko ustreznost, nadzor procesa sušenja in nadzor nad prihodki



Izjemna produktivnost

Posušite več perila v krajšem času

- Reverziranje (obračanje bobna levo – desno)
Krajši čas sušenja in manj mečkanja tkanin za učinkovito in enakomerno sušenje

Glavne opcije in dodatki

- Izolirana steklena vrata ohranjajo nizko temperaturo na zunanji strani vrat, toploto pa v notranjosti, tako da notranja temperatura ne vpliva na temperaturo prostora
- Lagoon Advanced Care
- Regulacija hitrosti bobna omogoča prilagoditev vrtenja bobna, kar omogoča enakomernejše razporejanje perila in s tem hitrejše sušenje
- Vrata ter sprednja in stranske plošče so na voljo iz nerjavečega jekla
- Možnost povezave na centralni ali žetonski plačilni sistem



Slika je simbolična, zato so možne variacije izdelka.

Osnovni podatki		TD6-14
Kapaciteta, faktor polnjenja 1:18	kg/lb	14.2/31.3
faktor polnjenja 1:22	kg/lb	11.6/25.6
Boben, volumen	litri	255
Boben, premer	mm	755
Vhodna moč	kW	6.5
Poraba*		
Skupni čas pri polni polnitvi	min	35.2
Poraba energije pri polni polnitvi	kWh	2.05
Izparevanje	g/min	165
Energija kWh/liter izparjene vode	kWh/l	0.35

* Pri kapaciteti 1:22, 100% bomb.perila pri 50% začetne vlažnosti, posuš. do 0%.

Proizvedeno v skladu z ISO 9001 in ISO 14001.

Certificirano s CB certifikatom za Direktivo o nizki napetosti in S-mark, skladno z Direktivo o strojih. Zaščitni razred IP X4D.

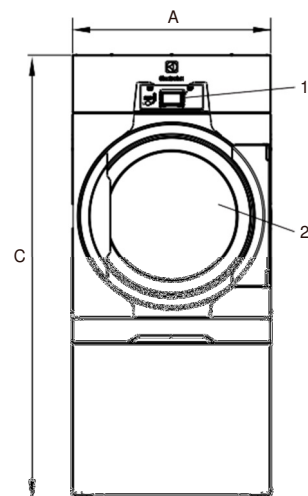
Električni priključki					
Gretje, alternative	Osnovna napetost		Moč gretja kW	Skup. moč kW	Priporočena varovalka A
	Hz				
Toplotna črpalka	220-240V 1/1N ~	50/60	*	5.5	25
	380-415V 3/3N ~	50/60	*	6.5	10

* Skupna moč in priporočena varovalka v teh primerih nista odvisni od moči gretja.

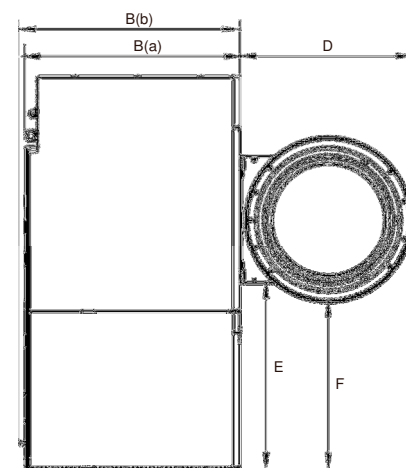
Nivo hrupa		TD6-14
Glasnost/nivo pritiska pri sušenju*	dB(A)	72/56
Emisija gretja		
% od instalirane moči, max		15
Transport**		
Teža	neto, kg	275
Transportni volumen	karton, m ³	1.70
Dimenzije v mm		
A(a) Širina		790
B(a) Glob.		965
B(b) Glob.		992
C Višina		1771
D		773
E		836
F		750
G		110
H		270
I		123
J		262
1	Kontrolna plošča	
2	Odprtina vrat ø 580 mm	
3	Električni priključek	
4	Priključek odvoda kondenzata	

* Ravnih glasnosti merjene v skladu z ISO 60704.

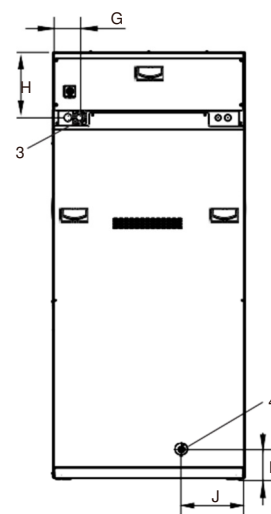
** Povprečne vrednosti. Vrednosti teže/transportnega volumna so odvisne od konfiguracije. Prosimo kontaktirajte logistiko za natančne podatke.



Spredaj



Leva stran



Zadnja stran