

Sušilni stroj

TD6-16



Sušilni stroj z izjemnimi prihranki in preprost za uporabo



Prednost imajo ljudje

Certificirana ergonomska oblika z osredotočenostjo na človeka, za izjemno uporabniško izkušnjo

- Filter
Predal s filtrom je nameščen v vodoravni legi tako, da omogoča enostaven dostop in čiščenje, brez potrebe po sklanjanju
- Velika odprtina vrat za enostavno polnjenje in praznjenje
- Enostaven dostop do vitalnih delov s sprednje in zadnje strani za enostavno servisiranje



Dolgoročni prihranki

Inovativne lastnosti, ki omogočajo prihranek časa in denarja – za tiste, ki sprejemajo trajnostni življenjski slog – z izjemno učinkovitim izparevanjem vode na kWh

- El. kontrola vlažnosti (opcija)
Proces sušenja se zaustavi, ko je perilo posušeno – prihranek energije



Popoln nadzor

Nadzirajte svoje naprave in njihovo delovanje od koderkoli, kar vam omogoča delo iz ene same pralnice in s tem boljši posel – osebno pomočnik za higiensko ustreznost, nadzor procesa sušenja in nadzor nad prihranki (opcija)



Izjemna produktivnost

Posušite več perila v krajšem času:

- Reverziranje (obračanje bobna levo – desno)
Krajši čas sušenja in manj mečkanja tkanin za učinkovito in enakomerno sušenje, z dvema polnima polnitvama na uro



Globalna napredna higiena

Program globalne napredne higiene - paket* z dokazano log 6 redukcijo** dezinfekcija perila med procesom pranja, ki izpolnjuje vse kriterije lokalno odobrenih standardov

Glavne opcije in dodatki

- Povezava na plačilni ali žetonski sistem
- Boben in sprednja stranica iz nerjavečega jekla
- Dovod svežega zraka
- Izpušna cev na vrhu (razen pri izvedbi na paro)
- Dodatek za sušenje specialne opreme



Slika je simbolična, zato so možne variacije izdelka.

* Programi na voljo v standardni knjižnici proizvodov, razen proizvodov za specialne segmente, kjer ni mogoče nadzirati temperature vode.

** Log 6 redukcija je enaka 99,999% redukciji viralne infektivnosti. Učinkovitost redukcije SARS-CoV-2 in ostalih patogenov v procesu je potrjena s strani RISE (Švedski raziskovalni inštitut) na osnovi laboratorijskih podatkov podjetja Electrolux Professional.

Osnovni podatki		TD6-16			
Kapaciteta, faktor polnjenja 1:18	kg/lb	16.1/35.5			
faktor polnjenja 1:22	kg/lb	13.2/29.1			
Volumen bobna	litri	290			
Premer bobna	mm	680			
Gretje, alternative					
elektrika	kW	13.5/18.0			
plin	BTU/h (kW)	71 700 (21)			
para pri 600-700 kPa	kW	23			
Poraba*		13.5 kW	18.0 kW	Plin	Para
Skupni čas pri 13.2kg	min	27	22	20	19
Poraba energije pri 13.2 kg	kWh	6.33	6.37	7.01	9.04
Izparevanje	g/min	244	303	328	348
Energija kWh/liter izparjene vode	kWh/l	0.96	0.97	1.06	1.37

* Pri kapaciteti 100% bombaž. perila pri 50% začetne vlažnosti, posuš. do 0%.

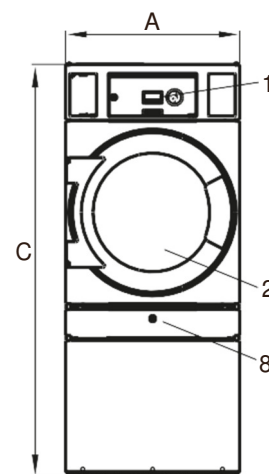
Električni priključki					
Gretje, alternative	Osnovna napetost	Hz	Moč gretja kW	Skup. moč kW	Priporočena varovalka A
plinsko/ parno gretje	220-480V 1/1N/3/3N ~ 50/60		-	0,8	10

Priključki pare, plina in zraka			TD6-16
Para	ISO 7/1-R	1"	
Pritisk pare		100-1000 kPa	
Poraba pare		65 kg/h	
Kondenzat	ISO 7/1-R	1"	
Plin	NG/PG	1/2"	
Pritisk plina	zemeljski plin	2000 Pa	
		20 mbar	
		2800-3700 Pa	
Odvod zraka	propan	28-37 mbar	
		200 ø mm	
Max. zračni tok:			
	elektrika 50 Hz / 60 Hz	m ³ /h	550 / 550
	plin 50 Hz / 60 Hz	m ³ /h	610 / 610
	para 50 Hz / 60 Hz	m ³ /h	690 / 690
Max. statični pritisk:			
	elektrika 50 Hz / 60 Hz	Pa	400 / 700
	plin 50 Hz / 60 Hz	Pa	400 / 700
	para 50 Hz / 60 Hz	Pa	600 / 1100
Nivo hrupa			
Glasnost/nivo pritiska pri sušenju*			
		dB(A)	69/53
Emisija toplote			
% od instalirane moči, max			15
Transportni podatki**			
Transportni volumen	neto, kg		189
	karton, m ³		1.74
Dimenzije v mm			
A	Širina		715
B(a)	Globina		1210
B(b)	Globina		1360
C	Višina		1690
D			740
E			790
F			55
G			70
H			365
I			295
J			165
K			140
L			355
M			605
N			695
O			675
1 Kontrolna plošča			
2 Odprtina vrat ø 580 mm			
3 Električni priključek			
4 Plinski priključek			
5 Priključek odvoda zraka			
6 Priključek odvoda kondenzata			
7 Parni priključek			
8 Filter			

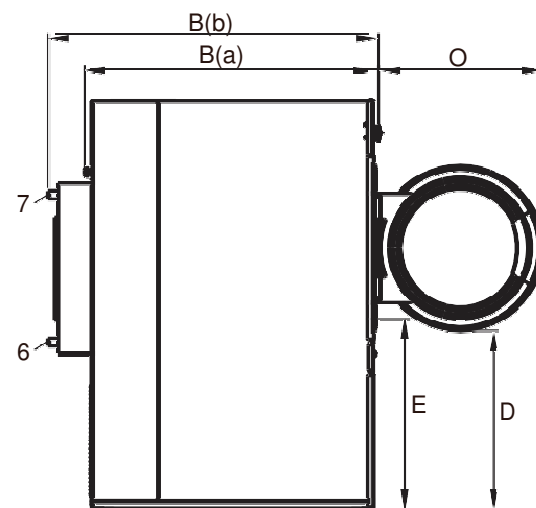
* Ravnih glasnosti merjene v skladu z ISO 60704.

** Povprečne vrednosti. Vrednosti bruto teže/transportnega volumna so odvisne od konfiguracije.

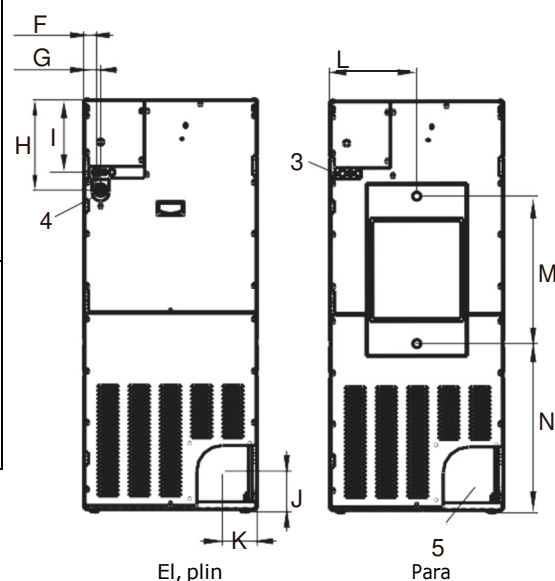
Prosimo kontaktirajte logistiko za natančne podatke.



Spredaj



Leva stran



El, plin

Para

Zadnja stran