

Sušilni stroj

TD6-20



Sušilni stroj z izjemnimi prihranki in preprost za uporabo



Prednost imajo ljudje

Certificirana ergonomska oblika, z osredotočenostjo na človeka, za izjemno uporabniško izkušnjo

- Filter
Predal s filtrom je nameščen v vodoravni legi tako, da omogoča enostaven dostop in čiščenje, brez potrebe po sklanjanju



Dolgoročni prihranki

Inovativne lastnosti, ki omogočajo prihranek časa in denarja - za tiste, ki sprejemajo trajnostni življenjski slog

- El. kontrola vlažnosti (RMC) - za učinkovito sušenje in nizko porabo energije
- Proces sušenja se zaustavi, ko je perilo posušeno - prihranek energije



Popoln nadzor

Nadzirajte svoje naprave in njihovo delovanje od koderkoli, kar vam omogoča delo iz ene same pralnice in s tem boljši posej - osebni pomočnik za higiensko ustreznost, nadzor procesa sušenja in nadzor nad prihodki



Izjemna produktivnost

Posušite več perila v krajšem času

- Reverziranje (obračanje bobna levo - desno)
Krajši čas sušenja in manj mečkanja tkanin za učinkovito in enakomerno sušenje

Glavne opcije in dodatki

- Izolirana steklena vrata ohranjajo nizko temperaturo na zunanji strani vrat, toploto pa v notranjosti, tako da notranja temperatura ne vpliva na temperaturo prostora
- Lagoon Advanced Care
- Regulacija hitrosti bobna omogoča prilagoditev vrtenja bobna, kar omogoča enakomernejše razporejanje perila in s tem hitrejše sušenje
- Vrata tersprednja in stranske plošče so na voljo iz nerjavečega jekla
- Možnost povezave na centralni ali žetonski plačilni sistem
- Regulacija ventilacije - regulacija ventilacije omogoča avtomatsko prilagajanje hitrosti ventilatorja in s tem učinkovit tok zraka ter posledično prihranek energije in optimiziran čas sušenja. Lahko se uporabi tudi za znižanje ravni hrupa, ko je to potrebno. (Na voljo samo pri strojih z električnim gretjem.)



Slika je simbolična, zato so možne variacije izdelka.

Osnovni podatki			TD6-20			
Kapaciteta, faktor polnjenja 1:18	kg/lb		20.0/44.1			
faktor polnjenja 1:22	kg/lb		16.4/36.2			
Boben, volumen	litri		360			
Boben, premer	mm		755			
Gretje, elektrika	kW		13.5/18.0			
plin	BTU/h (kW)		71700 (21.0)			
para pri 700 kPa			25.0			
Poraba*			13.5 kW	18.0 kW	Plin	Para
Skupni čas pri polni polnitvi	min		36	27	26	23
Poraba energije pri polni polnitvi	kWh		8.2	8.2	9.3	9.9
Izparevanje	g/min		228	302	321	352
Energija kWh/liter izparjene vode	kWh/l		1.00	1.00	1.13	1.21

*Pri kapaciteti 100% bomb.perila pri 50% začetne vlažnosti, posuš.do 0%.

Proizvedeno v skladu z ISO 9001 in ISO 14001.

Certificirano s CB certifikatom za Direktivo o nizki napetosti in S-mark, skladno z Direktivo o strojih. Zaščitni razred IP X4D.

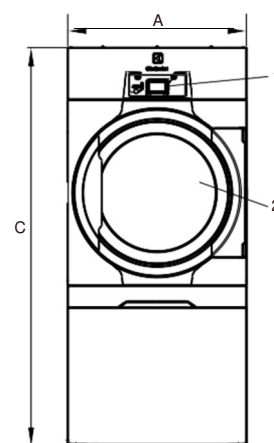
Električni priključki					
Gretje, alternative	Osnovna napetost	Hz	Moč gretja kW	Skup. moč kW	Priporočena varovalka A
Plinsko gretje/ Parno gretje	220-240V 3 ~ 380-415V 3N ~ 440V 3 ~ 480V 3 ~	50/60 50/60 50/60 60	* * * *	1.0 1.0 1.0 1.0	10 10 10 10

* Skupna moč in priporočena varovalka v teh primerih nista odvisni od moči gretja.

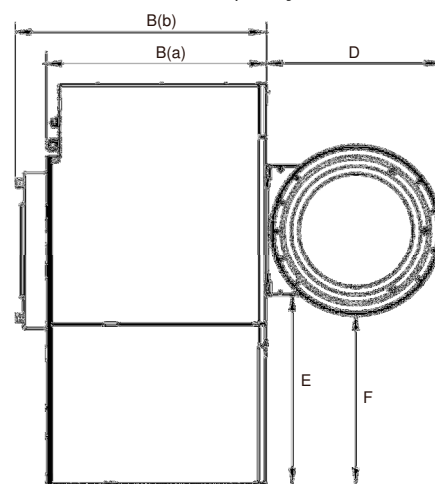
Priključki pare, plina in zraka			TD6-20
Para	ISO 7/1-R		1"
Pritisk pare		kPa	100-1000
Poraba pare		kg/h	65
Kondenzat	ISO 7/1-R		1"
Plin	ISO 7/1-R		1/2"
Pritisk plina	naravni plin	Pa	2000
		mbar	20
Pritisk plina	propan	Pa	2800-5000
		mbar	28-50
Odvod zraka		Ø mm	200
Izpraznjen zrak,	el 13.5 kW el 18.0 kW plin 21.0 kW para 25.0 kW	m ³ /h	370
			525
			600
			690
Padec pritiska	el 13.5 kW el 18.0 kW plin 21.0 kW para 25.0 kW	Max. Pa	750
			650
			650
			650
Nivo hrupa			
Glasnost/nivo pritiska pri sušenju*			
		dB(A)	72/56
Emisija gretja			
% od instalirane moči, max			15
Transport**			
Teža		neto, kg	243
Transportni volumen		karton, m ³	2.07
Dimenzije v mm			
A	Širina		790
B(a)	Globina, el in plin		1202
B(b)	Globina, para		1342
C	Višina		1771
D			773
E			836
F			750
G			110
H			62
I			270
J			240
K			174
L			605
M			739
N			396
1	Kontrolna plošča		
2	Odprtina vrat ø 580 mm		
3	Električni priključek na strojih s plinskim gretjem		
4	Plinski priklj. / el.priklj.na strojih z el.gretjem		
5	Priključek odvoda zraka		
6	Priključek odvoda kondenzata		
7	Parni priključek		

* Ravnih glasnosti merjene v skladu z ISO 60704.

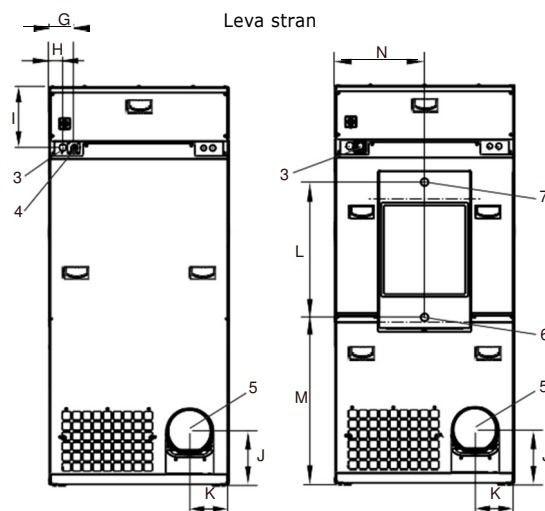
** Povprečne vrednosti. Vrednosti bruto teže/transportnega volumna so odvisne od konfiguracije. Prosimo kontaktirajte logistiko za natančne podatke.



Spredaj



Leva stran



El, plin

Para

Zadnja stran