

# Sušilni stroj

## TD6-30



Sušilni stroj z izjemnimi prihranki in preprost za uporabo



### Prednost imajo ljudje

Certificirana ergonomska oblika z osredotočenostjo na človeka, za izjemno uporabniško izkušnjo

- Filter  
Pedal s filtrom je nameščen v vodoravni legi tako, da omogoča enostaven dostop in čiščenje, brez potrebe po sklanjanju
- Velika odprtina vrat za enostavno polnjenje in praznjenje
- Enostaven dostop do vitalnih delov s sprednje in zadnje strani za enostavno servisiranje



### Dolgoročni prihranki

Inovativne lastnosti, ki omogočajo prihranek časa in denarja – za tiste, ki sprejemajo trajnostni življenjski slog – z izjemno učinkovitim izparevanjem vode na kWh

- El. kontrola vlažnosti (opcija)  
Proces sušenja se zaustavi, ko je perilo posušeno – prihranek energije



### Popoln nadzor

Nadzirajte svoje naprave in njihovo delovanje od koderkoli, kar vam omogoča delo iz ene same pralnice in s tem boljši posel – osebno pomočnik za higiensko ustreznost, nadzor procesa sušenja in nadzor nad prihranki (opcija)



### Izjemna produktivnost

Posušite več perila v krajšem času:

- Reverziranje (obračanje bobna levo – desno)  
Krajši čas sušenja in manj mečkanja tkanin za učinkovito in enakomerno sušenje, z dvema polnima polnitvama na uro



### Globalna napredna higiena

Program globalne napredne higiene - paket\* z dokazano log 6 redukcijo\*\* dezinfekcija perila med procesom pranja, ki izpolnjuje vse kriterije lokalno odobrenih standardov

### Glavne opcije in dodatki

- Povezava na plačilni ali žetonski sistem
- Boben in sprednja stranica iz nerjavečega jekla
- Dovod svežega zraka
- Izpušna cev na vrhu (razen pri izvedbi na paro)
- Dodatek za sušenje specialne opreme



Slika je simbolična, zato so možne variacije izdelka.

\* Programi na voljo v standardni knjižnici proizvodov, razen proizvodov za specialne segmente, kjer ni mogoče nadzirati temperature vode.

\*\* Log 6 redukcija je enaka 99,999% redukciji viralne infektivnosti. Učinkovitost redukcije SARS-CoV-2 in ostalih patogenov v procesu je potrjena s strani RISE (Svedski raziskovalni inštitut) na osnovi laboratorijskih podatkov podjetja Electrolux Professional.

Osnovni podatki		TD6-30			
Kapaciteta, faktor polnjenja 1:18	kg/lb	30.5/67.2			
faktor polnjenja 1:22	kg/lb	25/55.1			
Volumen bobna	litri	550			
Premer bobna	mm	913			
Gretje, alternative					
elektrika	kW	18.0/24.0/32.0			
plin	BTU/h (kW)	11 2700 (33)			
para pri 600-700 kPa	kW	36			
<b>Poraba*</b>		24.0 kW	32.0 kW	Plin	Para
Skupni čas pri 25 kg	min	31	23	24	23
Poraba energije pri 25 kg	kWh	12.29	12.19	13.27	15.24
Izparevanje	g/min	409	543	512	550
Energija kWh/liter izparjene vode	kWh/l	0.98	0.98	1.06	1.22

\* Pri kapaciteti 100% bombaž. perila pri 50% začetne vlažnosti, posuš. do 0%.

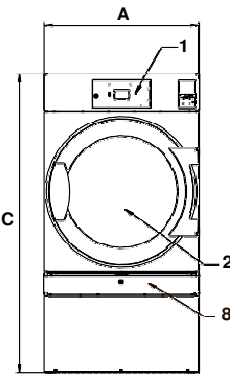
Proizvedeno v skladu z ISO 9001 in ISO 14001.

Certificirano s CB certifikatom za Direktivo o nizki napetosti in S-mark, skladno z Direktivo o strojih. Zaščitni razred IP X4D.

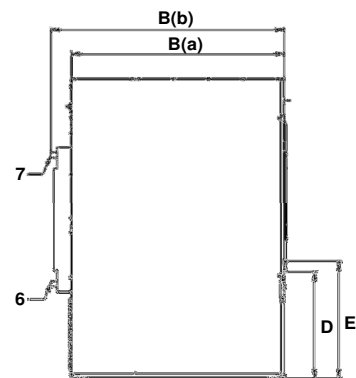
Električni priključki					
Gretje, alternative	Osnovna napetost	Hz	Moč gretja kW	Skup. moč kW	Priporočena varovalka A
plinsko/ parno gretje	220-240V 1/1N ~ 220-480V3/3N ~	50/60 50/60	- -	1.8 1.5	10 10

Priključki pare, plina in zraka			TD6-30
Para	ISO 7/1-R		1"
Pritisk pare		kPa	100-1000
Poraba pare		kg/h	65
Kondenzat	ISO 7/1-R		1"
Plin	NG/PG	ISO 7/1-R	1/2"
Pritisk plina	zemeljski plin		2000 Pa 20 mbar
	propan		2800-3700 Pa 28-37 mbar
Odvod zraka		Ø mm	200
Max.zračni tok:			
	elektrika 50 Hz / 60 Hz	m³/h	940 / 940
	plin 50 Hz / 60 Hz	m³/h	940 / 940
	para 50 Hz / 60 Hz	m³/h	1080 / 1080
Max.statični pritisk:			
	elektrika 50 Hz / 60 Hz	Pa	480 / 950
	plin 50 Hz / 60 Hz	Pa	420 / 900
	para 50 Hz / 60 Hz	Pa	1300 / 1550
Nivo hrupa			
Glasnost/nivo pritiska pri sušenju*		dB(A)	74/57
Emisija toplote			
% od instalirane moči, max			15
Transportni podatki**			
Transportni volumen	neto, kg karton, m³		280 2.80
Dimenzije v mm			
A	Širina		960
B(a)	Globina		1365
B(b)	Globina		1445
C	Višina		1855
D			660
E			720
F			170
G			1490
H			200
I			180
J			1560
K			50
L			480
M			580
N			805
1	Kontrolna plošča		
2	Odpprtina vrat Ø 810 mm		
3	Električni priključek		
4	Plinski priključek		
5	Priključek odvoda zraka		
6	Priključek odvoda kondenzata		
7	Parni priključek		
8	Filter		

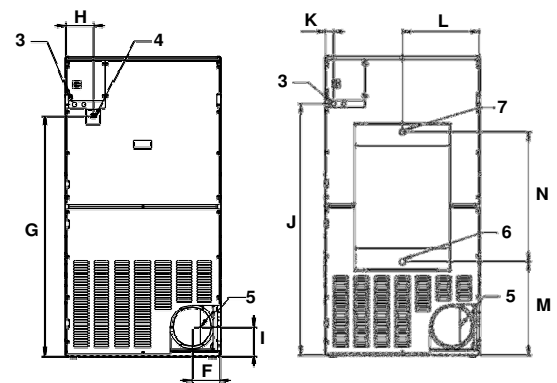
\* Ravni glasnosti merjene v skladu z ISO 60704.  
 \*\* Povprečne vrednosti. Vrednost bruto teže/transportnega volumna so odvisne od konfiguracije.  
 Prosimo kontaktirajte logistiko za natančne podatke.



Spredaj



Leva stran



El, plin

Para

Zadnja stran