

Sušilni stroj

TD6-6

Sušilni stroj z izjemnimi prihranki in preprost za uporabo



Prednost imajo ljudje

Certificirana ergonomska oblika, z osredotočenostjo na človeka, za izjemno uporabniško izkušnjo

- Možnost premontaže vrat za odpiranje v levo ali desno stran
- Enostaven dostop do vitalnih delov z zgornje in zadnje strani za enostavno servisiranje
- Boben iz nerjavečega jekla



Dolgoročni prihranki

Inovativne lastnosti, ki omogočajo prihranek časa in denarja – za tiste, ki sprejemajo trajnostni življenjski slog

- El. kontrola vlažnosti (RMC) - za učinkovito sušenje in nizko porabo energije
- Žetonska verzija s tehnologijo Ecopower za preprečevanje pretirane osušenosti perila in za nižjo porabo energije



Popoln nadzor

Nadzirajte svoje naprave in njihovo delovanje od koderkoli, kar vam omogoča delo iz ene same pralnice in s tem boljši posel – osebni pomočnik za higiensko ustreznost, nadzor procesa sušenja in nadzor nad prihodki



Produktivnost

- Reverziranje (obračanje bobna levo – desno)
- Reverziranje bobna preprečuje zapletanje večjih kosov perila
- Za optimalen učinek temperatura prostora ne sme presežati 25° C (velja za kondenzacijsko verzijo)

Glavne opcije in dodatki

- Sprednja plošča iz nerjavečega jekla
- Možnost povezave na centralni ali žetonski plačilni sistem
- Okvir za postavitve sušilnega stroja TD6-6 na pralni stroj WH6-6
- Podnožje iz nerjavečega jekla



Slika je simbolična, zato so možne variacije izdelka.

Osnovni podatki	TD6-6	
Kapaciteta, faktor polnjenja 1:22	kg/lb	6/13
Boben, volumen	litri	130
Boben, premer	mm	575
Gretje, alternative električna	kW	3.0
Poraba*		
Skupni čas pri polni polnitvi	min	55
Poraba energije pri polni polnitvi	kWh	2.96
Izparevanje	g/min	48
Energija kWh/liter izparjene vode	kWh/l	1.00

* Pri kapac.100%bomb.perila,pri 50% začetni vlažnosti, posuš. do 0%.

Proizvedeno v skladu z ISO 9001 in ISO 14001.

Certificirano s CB certifikatom za Direktivo o nizki napetosti in S-mark, skladno z Direktivo o strojih. Zaščitni razred IP X4D.

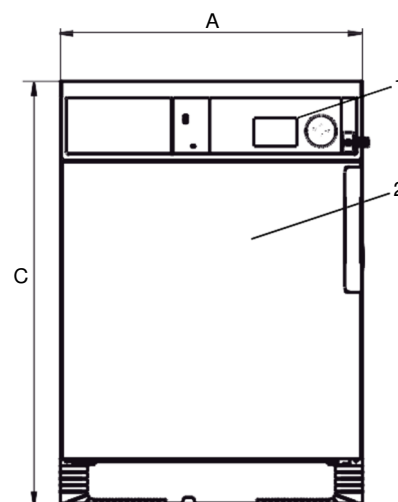
Električni priključki				
Gretje, alternative	Osnovna napetost	Moč gretja kW	Skup. moč kW	Priporočena varovalka A
	Hz			
El.gretje	220-240V 1/1N ~ 50/60	2.7/3.3	2.9/3.3	13/16
	220-240V 3~ 50/60	3.3	3.3	16
	380-480V 3/3N~ 50/60	3.3	3.3	10

Nivo hrupa		TD6-6
Glasnost/nivo pritiska pri sušenju*	dB(A)	67/53
Emisija gretja		
% od instalirane moči, max		15
Transport**		
Transportni volumen	neto, kg m ³	57 0.63
Dodatna oprema		
Nosilec za postavitev pralnega stroja TD6-6 na suš.stroj WH6-6		x
Podnožje iz nerjavečega jekla		x
Dimenzije v mm		
A Širina		597
B Globina		715
C Višina		839
D		138
E		50
F		24
G		115
1 Kontrolna plošča		
2 Odprtina vrat ø 370 mm		
3 Električni priključek		
4 Priključek odvoda kondenzata		

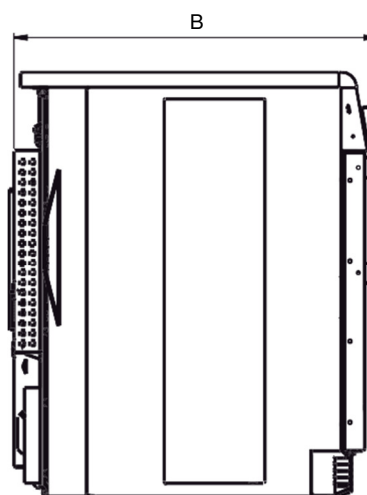
* Ravni glasnosti merjene v skladu z ISO 60704.

** Povprečne vrednosti. Vrednosti bruto teže/transportnega volumna so odvisne od konfiguracije.

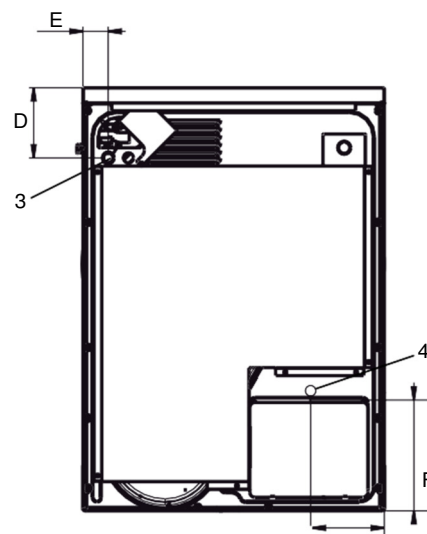
Prosimo kontaktirajte logistiko za natančne podatke.



Spredaj



Leva stran



Zadnja stran