

Sušilni stroj

TD6-7



Sušilni stroj z izjemnimi prihranki in preprost za uporabo



Prednost imajo ljudje

Certificirana ergonomska oblika, z osredotočenostjo na človeka, za izjemno uporabniško izkušnjo

- Filter
Predal s filtrom je nameščen v vodoravni legi tako, da omogoča enostaven dostop in čiščenje, brez potrebe po sklanjanju, ko je postavljen na pralni stroj WH6-6
- Zaslon je mogoče na enostaven način prestaviti na spodnjo stran sušilnega stroja, kar omogoča boljšo preglednost pri postavitvi sušilnega na pralni stroj



Dolgoročni prihranki

Inovativne lastnosti, ki omogočajo prihranek časa in denarja – za tiste, ki sprejemajo trajnostni življenjski slog



Popoln nadzor

Nadzirajte svoje naprave in njihovo delovanje od koderkoli, kar vam omogoča delo iz ene same pralnice in s tem boljši posel – osebni pomočnik za higiensko ustreznost, nadzor procesa sušenja in nadzor nad prihodki



Izjemna produktivnost

Posušite več perila v krajšem času

- Reverziranje (obračanje bobna levo - desno)
Krajši čas sušenja in manj mečkanja tkanin za učinkovito in enakomerno sušenje

Glavne opcije in dodatki

- Izolirana steklena vrata ohranjajo nizko temperaturo na zunanji strani vrat, toploto pa v notranjosti, tako da notranja temperatura ne vpliva na temperaturo prostora
- Lagoon Advanced Care
- Vrata ter sprednja in stranske plošče so na voljo iz nerjavečega jekla
- Možnost povezave na centralni ali žetonski plačilni sistem
- Okvir za postavitvev sušilnega stroja na pralni stroj
- El. kontrola vlažnosti (RMC) – proces sušenja se zaustavi, ko je perilo posušeno – prihranek energije



Slika je simbolična, zato so možne variacije izdelka.

Osnovni podatki		TD6-7			
Kapaciteta, faktor polnjenja 1:18	kg/lb	7.5/16.5			
faktor polnjenja 1:22	kg/lb	6.1/13.4			
Boben, volumen	litri	135			
Boben, premer	mm	575			
Gretje, elektrika	kW	3.0/4.5/6.0			
plin	BTU/h (kW)	23900 (7.0)			
Poraba*		El 3.0 kW	El 4.5 kW	El 6.0 kW	Plin
Skupni čas pri polni polnitvi	min	57	40	30	30
Poraba energije pri polni polnitvi	kWh	3.11	3.11	3.04	3.67
Izparevanje	g/min	54	78	104	101
Energija kWh/liter izparjene vode	kWh/l	1.01	1.01	0.99	1.20
* Pri kapaciteti 1:22, 100% bomb. perila, pri 50% začetne vlažnosti, posuš. do 0%.					

Električni priključki					
Gretje, alternative	Osnovna napetost	Hz	Moč gretja kW	Skup. moč kW	Priporočena varovalka A
	220-230V 3 ~	50/60	4.5/6.0	4.8/6.3	16/20
	240V 3 ~	50/60	4.5/6.0	4.8/6.3	16/16
	380-400V 3 ~	50/60	4.5/6.0	4.8/6.3	10/10
	415/440/480V 3 ~	60	4.5/6.0	4.5/6.3	10/10
Plinsko gretje	220-480V 1/3 ~	50/60	*	0.3	10

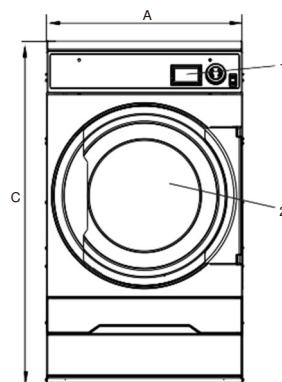
* Skupna moč in priporočena varovalka v teh primerih nista odvisni od moči gretja.

Priključki plina in zraka		TD6-7	
Plin	ISO 7/1-R	1/2"	
Pritisk plina	naravni plin	Pa	2000
		mbar	20
		propan	Pa
		mbar	28-50
Odvod zraka	el 3.0/4.5 kW	Ø mm	125
		m ³ /h	150
Izpraznjen zrak	6.0 kW	m ³ /h	220
		plin 7.0 kW	280
Padeč pritiska	el 3.0/4.5 kW	Max. Pa	350
		6.0 kW	270
		Plin 7.0 kW	230
Nivo hrupa			
Glasnost/nivo pritiska pri sušenju*		dB(A)	63/48
Emisija gretja			
% od instalirane moči, max			15
Transport**			
Teža	neto, kg		109
Transportni volumen	karton, m ³		0.81
Dimenzije v mm			
A	Širina		600
B(a)	Globina, el		845
B(b)	Globina, plin		875
C	Višina		1050
D			580
E			385
F			295
G			80
H			50
I			100
J			120
K			90
L			520

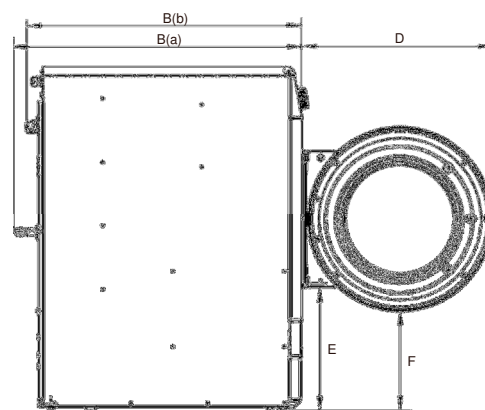
- 1 Kontrolna plošča
2 Odprtina vrat Ø 392 mm
3 Električni priključki
4 Priključek odvoda zraka
5 Plinski priključek

* Ravni glasnosti merjene v skladu z ISO 60704.

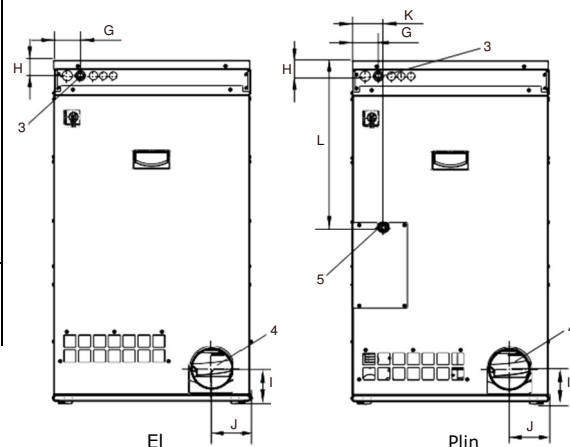
** Povprečne vrednosti. Vrednosti bruto teže/transportnegavolumna so odvisne od konfiguracije. Prosimo kontaktirajte logistiko za natančne podatke.



Spredaj



Leva stran



Zadnja stran