

Sušilni stroj

TD6-7 s toplotno črpalko



Sušilni stroj z izjemnimi prihranki in preprost za uporabo



Prednost imajo ljudje

Certificirana ergonomska oblika, z osredotočenostjo na človeka, za izjemno uporabniško izkušnjo

- Filter
Predal s filtrom je nameščen v vodoravni legi tako, da omogoča enostaven dostop in čiščenje, brez potrebe po sklanjanju, ko je postavljen na pralni stroj WH6-6
- Zaslona je mogoče na enostaven način prestaviti na spodnjo stran sušilnega stroja, kar omogoča boljšo preglednost pri postavitvi sušilnega stroja na pralni stroj



Dolgoročni prihranki

Inovativne lastnosti, ki omogočajo prihranek časa in denarja – za tiste, ki sprejemajo trajnostni življenjski slog – do 65% prihrankov pri energiji, po zaslugi tehnologije toplotne črpalke

- El. kontrola vlažnosti (RMC)
Proces sušenja se zaustavi, ko je perilo posušeno- prihranek energije



Popoln nadzor

Nadzirajte svoje naprave in njihovo delovanje od koderkoli, kar vam omogoča delo iz ene same pralnice in s tem boljši posel – osebni pomočnik za higiensko ustreznost, nadzor procesa sušenja in nadzor nad prihodki



Izjemna produktivnost

Posušite več perila v krajšem času

- Reverziranje
Krajši čas sušenja in manj mečkanja tkanin za učinkovito in enakomerno sušenje

Glavne opcije in dodatki

- Izolirana steklena vrata ohranjajo nizko temperaturo na zunanji strani vrat, toploto pa v notranjosti, tako da notranja temperatura ne vpliva na temperaturo prostora
- Lagoon Advanced Care
- Vrata ter sprednja in stranske plošče so na voljo iz nerjavečega jekla
- Možnost povezave na centralni ali žetonski plačilni sistem



Slika je simbolična, zato so možne variacije izdelka.

| Osnovni podatki | | TD6-7 |
|------------------------------------|-------|----------|
| Kapaciteta, faktor polnjenja 1:18 | kg/lb | 7.5/16.5 |
| faktor polnjenja 1:22 | kg/lb | 6.0/13.2 |
| Boben, volumen | litri | 135 |
| Boben, premer | mm | 575 |
| Vhodna moč | kW | 2.3 |
| Poraba* | | |
| Skupni čas pri polni polnitvi | min | 45.3 |
| Poraba energije pri polni polnitvi | kWh | 1.33 |
| Izparevanje | g/min | 67 |
| Energija kWh/liter izparjene vode | kWh/l | 0.44 |

* Pri kapaciteti 1:22, 100% bomb.perila pri 50% začetne vlažnosti, posuš. do 0%.

Proizvedeno v skladu z ISO 9001 in ISO 14001.

Certificirano s CB certifikatom za Direktivo o nizki napetosti in S-mark, skladno z direktivo o strojih. Zaščitni razred IP X4D.

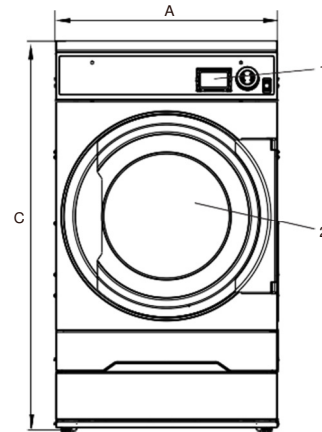
| Električni priključki | | | | | |
|-----------------------|------------------|----|---------------|--------------|-------------------------|
| Gretje, alternative | Osnovna napetost | Hz | Moč gretja kW | Skup. moč kW | Priporočena varovalka A |
| | | | | | |

* Skupna moč in priporočena varovalka v teh primerih nista odvisni od moči gretja.

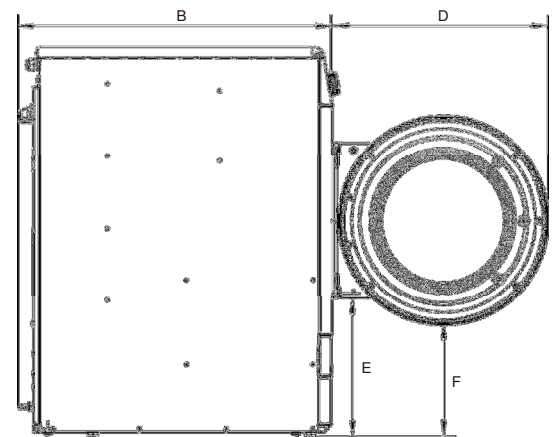
| Nivo hrupa | | TD6-7 |
|-------------------------------------|------------------------------|-------|
| Glasnost/nivo pritiska pri sušenju* | dB(A) | 63/48 |
| Emisija gretja | | |
| % od instalirane moči, max | | 15 |
| Transport** | | |
| Teža | neto, kg | 58 |
| Transportni volumen | karton, m ³ | |
| Dimenzije v mm | | |
| A | Širina | 600 |
| B | Globina | 845 |
| C | Višina | 1050 |
| D | | 582 |
| E | | 384 |
| F | | 296 |
| G | | 79 |
| H | | 75 |
| I | | 211 |
| J | | 50 |
| 1 | Kontrolna plošča | |
| 2 | Odprtina vrat ø 392 mm | |
| 3 | Električni priključek | |
| 4 | Priključek odvoda kondenzata | |

* Ravni glasnosti merjene v skladu z ISO 60704.

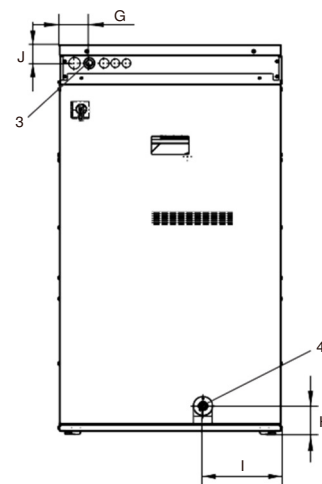
** Povprečne vrednosti. Vrednosti teže/transportnega volumna so odvisne od konfiguracije. Prosimo kontaktirajte logistiko za natančne podatke.



Spredaj



Leva stran



Zadnja stran