

Profesionalni pralno-sušilni stroj

WD5130, WD5240

Lastnosti in prednosti

- Priročnost
 - Pranje in sušenje v enem stroju
 - WD se lahko uporablja tudi kot standarden stroj za pranje ali sušenje
- Prihranek prostora
 - Zasede le 1 ali 1.4 m² površine
 - Tradicionalna rešitev zahteva dvakrat večjo površino
- Compass Pro[®] mikroprocesor nudi:
 - Velik zaslon in en kontrolni gumb za preprosto izbiro programov
 - Možnost izbire jezika
 - Gumbi za hitro izbiro in opcije, za najpogosteje uporabljane pralne programe in opcije
 - Paketi pralnih programov, optimizirani na Ekonomičnost, Učinkovitost In Čas (na voljo pri splošnih programih)
- AS – Avtomatski prihranek:
 - stroj tehta perilo in prilagaja količino vode in energije količini perila
 - To omogoča znatne prihranke v primerih, ko stroj ni povsem napolnjen. (na voljo pri splošnih programih)
- Izjemno nizka poraba vode in energije – glejte spodnjo tabelo
- Dozirna posoda s štirimi prekati za ročno doziranje praškastih ali tekočih detergentov
- Visoka moč centrifuge za učinkovito ožemanje
- Vrata s tesnilom in močnimi tečajji za visoko učinkovito delovanje
- Nerjaveče in galvanizirano jeklo na vseh vitalnih delih za visoko stopnjo zaščite proti rji
- Sistem *Power Balance*:
 - Maksimizirana moč centrifuge, ki omogoča najučinkovitejše ožemanje in prihranek pri sušenju
 - Zmanjšana obremenitev stroja, ki omogoča delovanje brez težav in daljšo življenjsko dobo stroja
 - Reducira vibracije, kar omogoča postavitve stroja na vse lokacije



Glavne opcije

- Povezava na plačilni sistem ali žetonjero

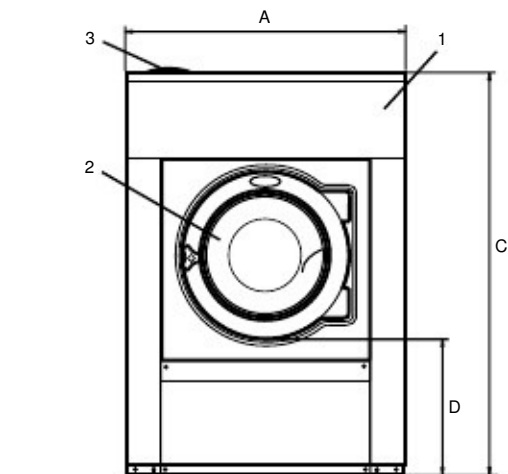
Osnovni podatki			WD5130	WD5240
Priporočena kapaciteta, pranje/sušenje	kg/lb		6.5/14	12/26
Max. load pranje/sušenje	kg/lb		8/18	15/33
Max. load samo pranje	kg/lb		14/30	27/55
Max. load samo sušenje	kg/lb		8/18	15/33
Boben, volumen	litri		130	240
Centrifuga premer	ø mm		650	795
G-faktor	rpm		980	890
Gretje, alternative, 230/400V			350	350
	električno (pranje/sušenje)	kW	12.5/8	19.4/16.5
	plinsko (sušenje)	BTU/h (kW)	34100 (10)	68400 (19)
	brez gretja (pranje)		x	x
Poraba, program Normal 60°C pranje & sušenje pri priporočeni kapaciteti* Ekonomičnost				
Skupni čas gretja	min		76 (79)	75 (78)
Poraba vode hladna/vroča	litre		48/12	81/22
Poraba energije, (pranje z gretjem) motor/gretje/vroča voda/sušenje	kWh		0.3/0.35/0.75/4.2	0.55/0.65/1.4/7.6
(pranje brez gretja) motor/vroča voda/sušenje	kWh		0.3/0/0.75/4.2	0.55/0/1.4/7.6
Izparevanje, stroji z el.gretjem	g/min		105	207
Izparevanje, stroji s plinskim gretjem	g/min		118	230
Energija kWh/liter izparjene vode	kWh/l		1.35	1.35

* Temperatura vode 15°C hladna voda in 65°C vroča voda.

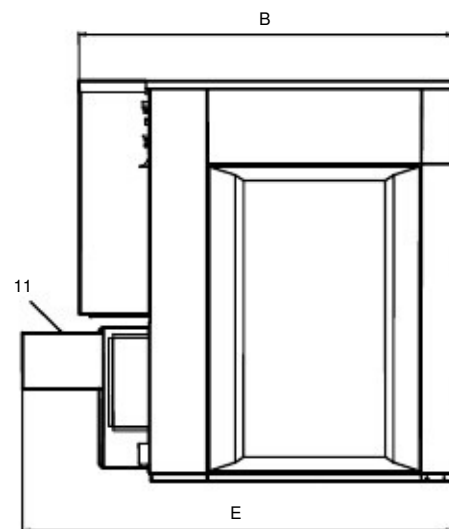
Električni priključki		WD5130	WD5240
Gretje	Napetost		
Pralni stroj	220-240V 3AC 50 Hz	kW(A)	13.2(35)
	220-240V 3AC 60 Hz	kW(A)	13.2(35)
	380-415V 3AC 50 Hz	kW(A)	13.2(20)
	380-415V 3AC 60 Hz	kW(A)	13.2(20)
Sušilni stroj	220-240V 3AC 50 Hz	kW(A)	8.3(25)
	220-240V 3AC 60 Hz	kW(A)	8.3(25)
	380-415V 3AC 50 Hz	kW(A)	8.3(16)
	380-415V 3AC 60 Hz	kW(A)	8.3(16)
Plin/220-415V 1/3AC 50 Hz kW(A)		1.3(10)	2.5(16)
Brez gretja 220-415V 1/3AC 60 Hz kW(A)		1.3(10)	2.5(16)
Priključki vode in pare			
Ventili za vodo	DN	20	20
Pritisk vode	kPa	150-400	150-400
Kapaciteta pri 300 kPa	l/min	27	60
Izpusni ventil	Ø mm	75	75
Kapaciteta izpusta	l/min	150	150
Plinski ventil	ISO 7/1-R	1/2	1/2
Število dozirnih posod (za tekoči det.)		5	5
Priključki zraka			
Odvod zraka	Ø mm	125	200
Izpraznjen zrak	m ³ /h	340	580
Padec pritiska	Max. Pa	280	350
Obremenitev tal			
Frekvenca dinamičnih sil	Hz	16.4	13.7
Max. obremenitev tal pri centrifugi	kN	3.0 ± 0.5	5.5 ± 1.3
Nivo hrupa			
Nivo hrupa*dB(A)		70	78
Nivo jakosti hrupa (IEC 60704-2-4) dB(A)		78	83
Emisija gretja			
% od instalirane moči, pranje, max		5	5
% od instalirane moči, sušenje, max		15	15
Transportni podatki**			
Teža	6 neto, kg	402	597
Transportni volumen		1.95	2.75
Dimenzije v mm			
A Širina		910	1020
B Globina		1110	1350
C Višina		1330	1450
D		435	500
E		1195	1550
F		1055	1170
G		90	95
H		1240	1360
I		1095	1215
J		105	105
K		275	265
L		385	440
M		410	430
N		535	650
O		585	710
P		450	535
1 Kontrolna plošča	8 Električni priključek		
2 Odprtina vrat	9 Vroča voda		
WD5130: ø 395 mm,	10 Hladna voda		
WD5240: ø 435 mm	11 Priključek izpusta		
3 Dozirna posoda	12 Ventilator regulatorja		
4 Hladna ali vroča voda	13 Dovod zraka (opcija)		
5 Izpust	WD5130: ø 125 mm,		
6 Priključek plina	WD5240: ø 160 mm		
7 Priključki za tekoči detergent			

* Approx. value at operators position in a mid-size laundry room.

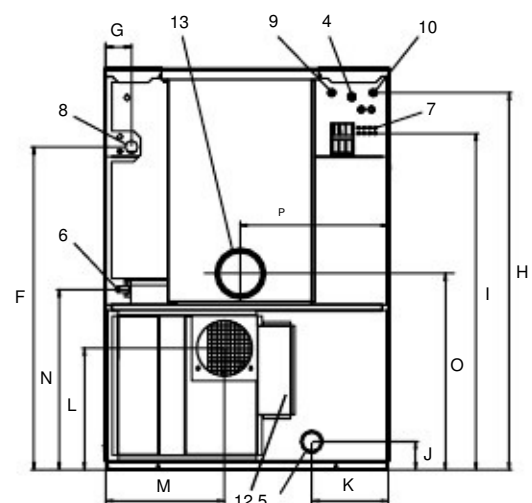
** Average data. Crated weight/shipping volume depends on configuration. Please contact logistics for exact measures.



Spredaj



Leva stran



Zadaj